

eufy

Anker Innovations Limited. All rights reserved. eufy and eufy Logo are trademarks of Anker Innovations Limited, registered in the United States and other countries. All other trademarks are the property of their respective owners.



Points de collecte sur
www.quefairedemesdechets.fr



PAP 22
Raccolta Carta

Model: T8223, T8023
51005005405_V2

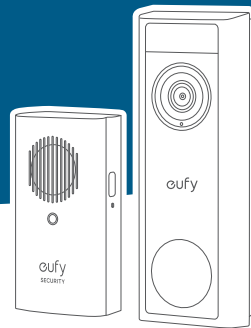
eufy

QUICK START GUIDE

eufy Video Doorbell C31 with Chime



User Guide



Get Items Ready

To install the doorbell
Must



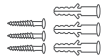
Video Doorbell C31



Mounting Bracket



Screw Hole
Positioning Card



Screw Pack

Optional



15° Mounting Wedge



Extension Wires



Jumpers for Existing
Chime

To charge the battery



Rechargeable Battery
Pack



USB-C Charging
Cable



Detaching Pin

To install the chime



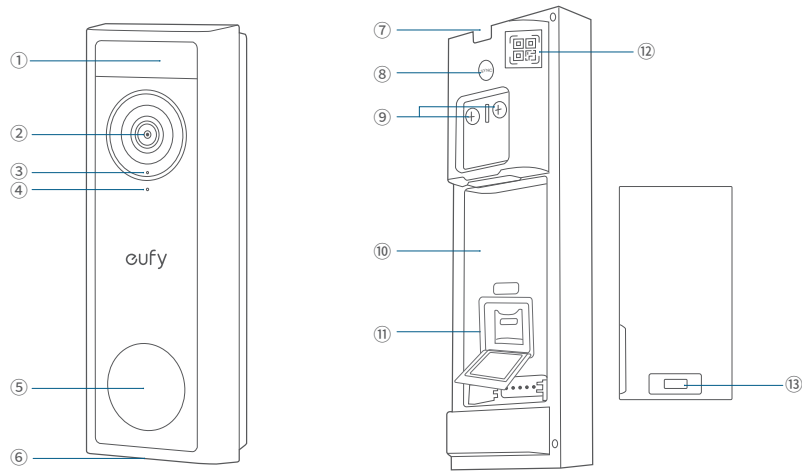
MiniBase Chime

Tools You Will Need

- Phillips-Head Screwdriver
- Power Drill (15/64" Drill Bit)

At a Glance

Front View



① Motion Sensor

② Camera Lens

③ Microphone

④ Ambient Light Sensor

⑤ LED Ring / Doorbell Button

⑥ Speaker

⑦ Detaching Mechanism

⑧ SYNC Button

- Press to turn on the doorbell.
- Press and hold for 2 seconds until you hear a beep to set up the doorbell. (Optional)
- Press quickly 5 times within 3 seconds to turn off the doorbell.

⑨ Power Terminals for Existing Doorbell Wires (Optional)

⑩ Battery Compartment

⑪ SD Card Slot

- Lift up the silicone lid to insert the SD Card.

⑫ QR Code

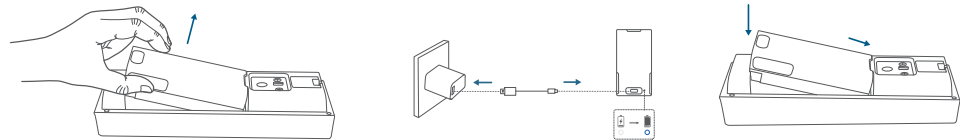
- Scan to add the doorbell in the app.

⑬ USB-C Port

- Use to charge the battery.

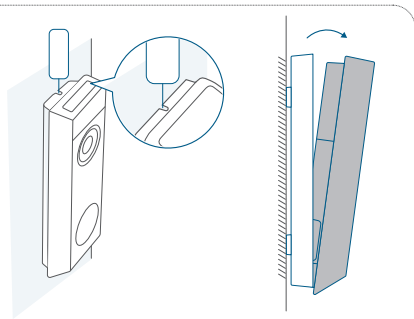
Step 1 Charge the Battery Pack

Fully charge the rechargeable battery pack before installation.



To recharge the battery:

Insert the detaching pin into the pin hole on the top of the doorbell.
Lift the top to remove.
Repeat steps above to recharge the battery.

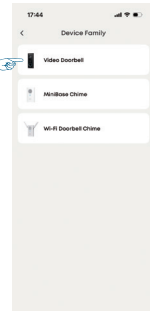


Step 2 Set up the System

1. Download and install the eufy Security app, then sign in or create an account.



2. Tap **Add Device** on the home screen of the app, and select **Video Doorbell > Video Doorbell**.



3. Follow the in-app instructions to add the video doorbell.

Step 3 Determine Power Option

If you...

don't have existing doorbell wiring



Install Battery-Powered Doorbell



- 3-step wire-free installation
- Need to recharge the battery



Follow **Step 6,7 and 9**

have existing doorbell wiring



Install Wire-Powered Doorbell



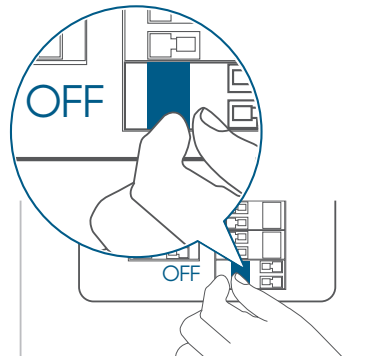
- Continuous power supply
 - 24/7 recording
 - 5-second pre-roll



Follow **Step 4 to 10**

Step 4 Check the Doorbell Wiring

1. Ring the existing doorbell to ensure the wires are working.
2. **Shut off** the power at the circuit breaker.

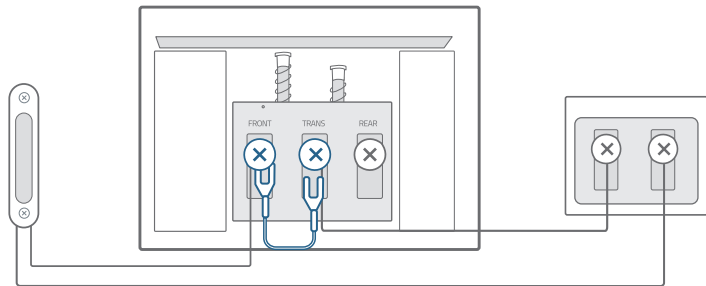


! Always be careful when handling wires. If you're not comfortable installing it yourself, have a qualified electrician to do it.

Optional: if you want to enable 24/7 recording:

The video doorbell requires sufficient power. Follow steps below to bypass the chime:

1. Find the doorbell chime in your house if you have one.
2. Remove the cover and find the screw terminals with TRANS and FRONT markings.
3. Use the provided jumper to connect **FRONT** and **TRANS** terminals on the circuit.

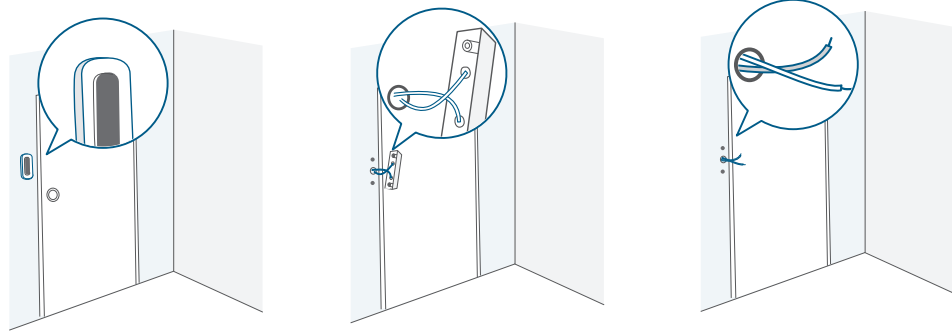


When the jumper is in place, then existing chime will not sound anymore.

Step 5 Detach Existing Doorbell Button

If you already have existing doorbell wiring:

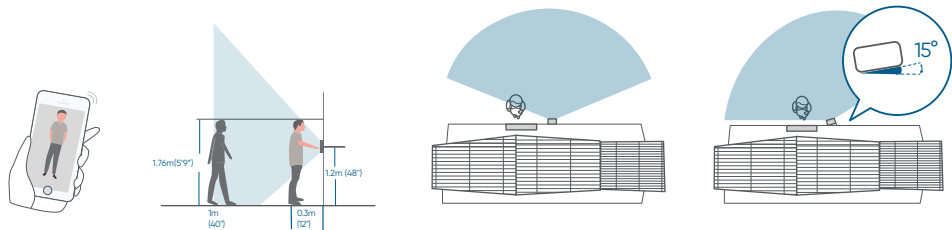
1. Remove the existing doorbell button with a Phillips-head screwdriver (not provided).
2. Pull the two wires out carefully when removing the existing doorbell. Straighten the wire ends if necessary.



Step 6 Choose a Location

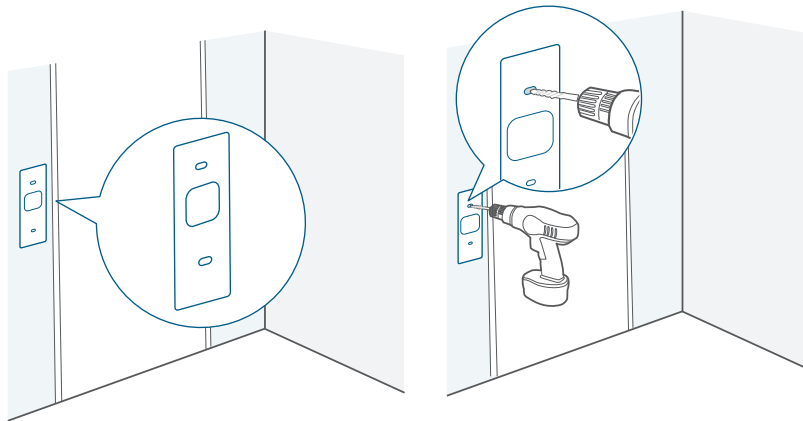
1. Take the video doorbell to your front door and check the live view in the app. Consider the following factors:

- Check if you can reuse the existing holes and anchors in the wall or door frame.
- If you want to place the doorbell near a side wall, make sure the wall isn't in the field of view. Otherwise, the IR light will be reflected and the night vision will be blurred.
- If you are drilling the mounting holes for the first time, the recommended height is 48"(1.2m) above the ground.
- To adjust the angle, use the 15° mounting wedge as a supplementary mounting bracket.

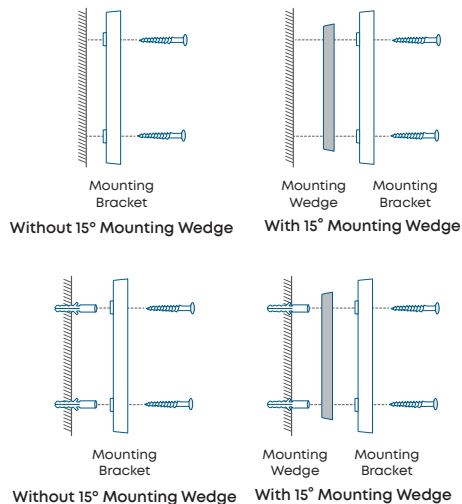


2. Place the screw hole positioning card against the wall to mark the location.

- If mounting on a hard wall (brick, concrete, or stucco), use a 15/64" (5.95mm) drill bit to drill 2 holes through the screw hole positioning card.



Step 7 Mount the Bracket

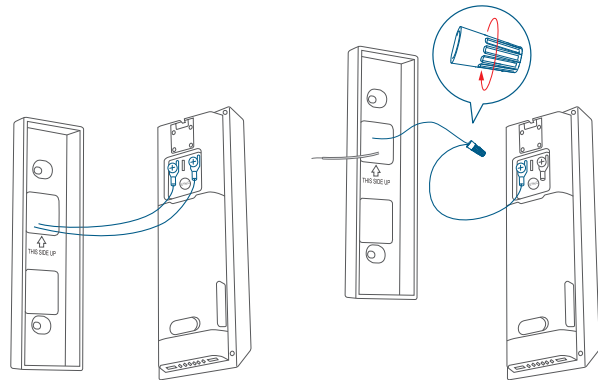


Step 8 Connect Wires to the Doorbell



Skip this step if you are installing **battery-powered** doorbell.

Connect the wires to the terminals on the back of the doorbell, then tighten the terminal screws. Wire can be connected to any terminal.

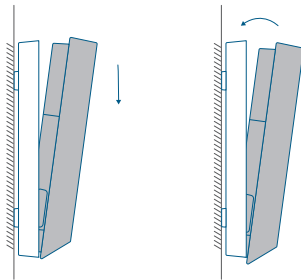




To prevent short-circuiting, make sure the wires are not touching each other after connecting them to the terminals. If the wires are too short, use the extension wires and wire nuts to make them longer. Use electrical wiring tape instead if there is no more space on the wall for wire nuts.

Step 9 Install the Doorbell

Align the doorbell with the bottom of the mounting bracket, then press the top of the doorbell into place until it clicks.



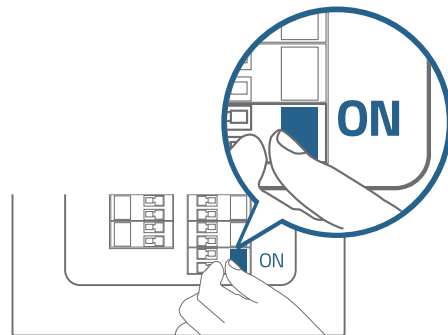
You're all set if you are installing a **battery-powered** doorbell!

If it's a **wired doorbell**, just one more step to complete the setup!



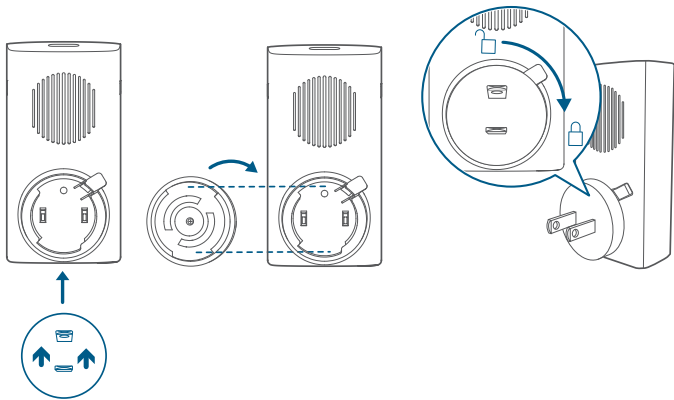
Step 10 Restore Power

Switch the main circuit breaker back to **ON**. You're all set!



Step 11 Install the Chime

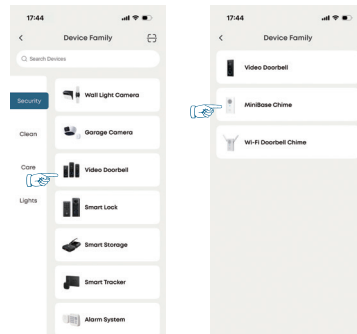
1. Attach the power connector to the doorbell chime.



The plug type varies by region. Please refer to the actual product.

2. Plug the doorbell chime into a wall outlet at your desired location. The LED indicator turns solid green when the doorbell chime is ready for setup.

3. Open the eufy security app, tap the + icon and select **Video Doorbell > MiniBase Chime** to complete the setup.



Artikel vorbereiten

Um die Türklingel zu installieren:
Erforderlich



Türklingel mit Kamera
C31



Montagehalterung



Bohrschablone



Schraubenpaket

Optional



15°-Montagewinkel



Verlängerungskabel



Brückenstecker für
bestehenden Türgong

Zum Laden des Akkus



Wiederaufladbarer
Akku



Ladekabel USB-C



Lösestift

Um die Klingel zu installieren



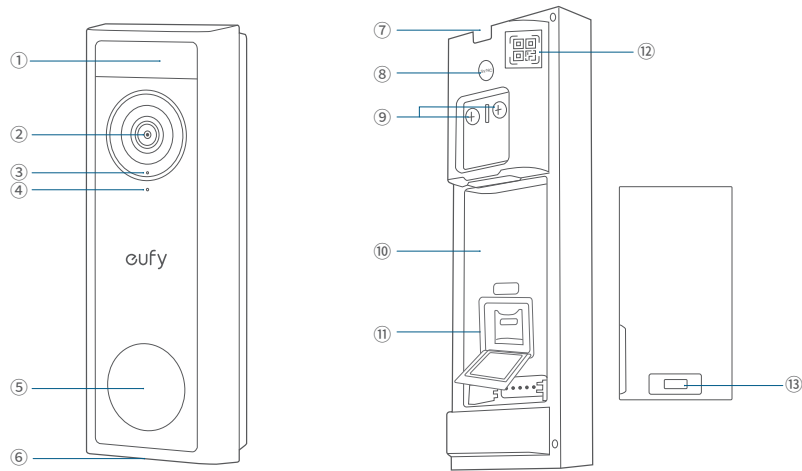
MiniBase Gong

Werkzeuge, die du benötigst

- Kreuzschlitzschraubendreher
- Bohrmaschine (15/64" Bohrer)

Auf einen Blick

Vorderseite



① Bewegungssensor

② Kameraobjektiv

③ Mikrofon

④ Umgebungslichtsensor

⑤ LED-Klingel/Klingeltaste

⑥ Lautsprecher

⑦ Lösemechanismus

⑧ SYNC-Taste

- Drücke, um die Türklingel einzuschalten.
- Drücke und halte 2 Sekunden lang, bis du einen Piepton hörst, um die Türklingel einzurichten.(Optional)
- Drücke innerhalb von 3 Sekunden 5 Mal schnell, um die Türklingel auszuschalten.

⑨ Stromklemmen für vorhandene Türklingelkabel (optional)

⑩ Akkufach

⑪ SD-Kartensteckplatz

- Hebe den Silikondeckel an, um die SD-Karte einzulegen.

⑫ QR-Code

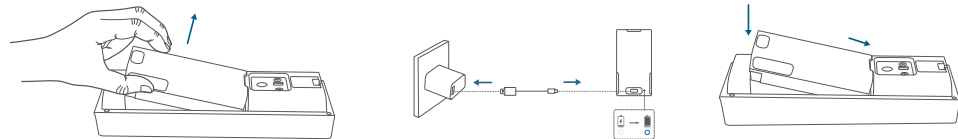
- Scanne, um die Türklingel in der App hinzuzufügen.

⑬ USB-C Anschluss

- Zum Aufladen des Akkus

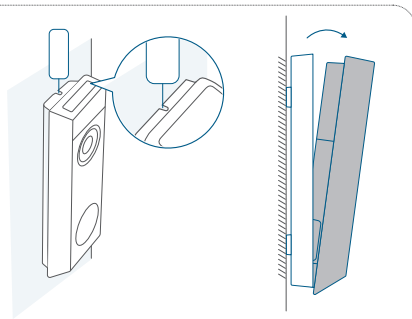
Schritt 1: Lade den Akku auf

Lade den Akkupack vor der Installation vollständig auf.



Um den Akku aufzuladen:

Führe den Entriegelungsstift in die Öffnung oben an der Türklingel ein.
Hebe die Oberseite an, um sie zu entfernen.
Wiederhole die oben genannten Schritte, um den Akku aufzuladen.

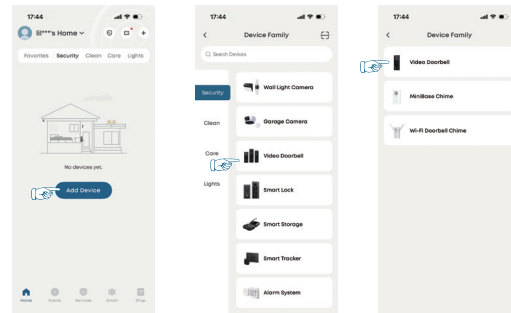


Schritt 2: System einrichten

1. Lade die eufy Security App herunter und installiere sie, dann melde dich an oder erstelle ein Konto.



2. Tippe auf der Startseite der App auf "Gerät hinzufügen" und wähle **Video Doorbell > Video Doorbell**.



3. Befolgen Sie die Anweisungen in der App, um die Videotürklingel hinzuzufügen.

Schritt 3: Stromoption wählen

Hast du

keine Türklingelverkabelung?



Installiere die akkubetriebene Türklingel.



- Kabellose Installation in 3 Schritten
- Akku vorher aufladen



Befolge Schritt 6, 7 und 9.

bereits eine Türklingelverkabelung?



Installiere die kabelgebundene Türklingel.



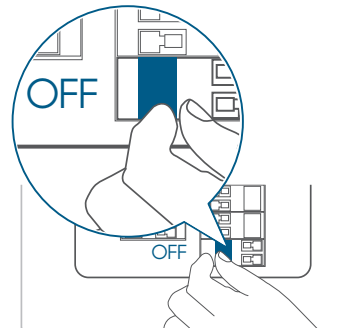
- Kontinuierliche Stromversorgung
 - 24/7-Aufzeichnung
 - 5-Sekunden-Aufnahmepuffer



Befolge die Schritte 4 bis 10.

Schritt 3: Überprüfe die Türklingelverdrahtung

1. Klinge an der vorhandenen Türklingel, um sicherzustellen, dass die Drähte funktionieren.
2. Schalte den Strom am Leitungsschutzschalter aus.

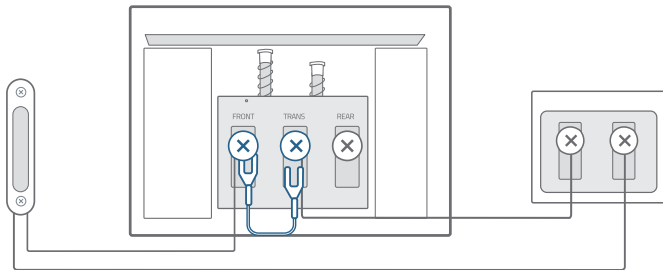


!Gehe beim Arbeiten mit Stromkabeln immer vorsichtig vor. Wenn du dir nicht sicher bist, die Installation selbst vorzunehmen, lasse sie von einem qualifizierten Elektriker durchführen.

Optional: Wenn du eine 24/7-Aufzeichnung aktivieren möchtest:

Die Videotürklingel benötigt eine ausreichende Stromversorgung. Befolge die folgenden Schritte, um den Klingelton zu überbrücken:

1. Finde die Türklingel in deinem Haus, falls du eine hast.
2. Entferne die Abdeckung und suche die Schraubklemmen mit der Beschriftung TRANS und FRONT.
3. Verbinde die **FRONT**- und **TRANS**-Klemmen auf der Platine mit dem mitgelieferten Brückendraht.

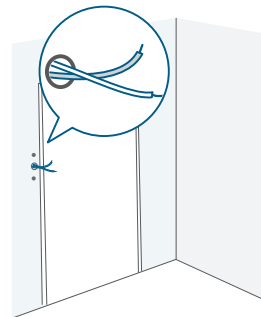
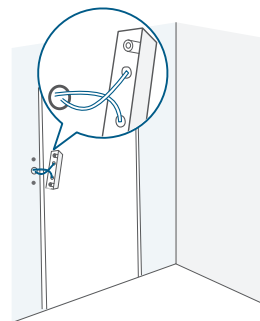
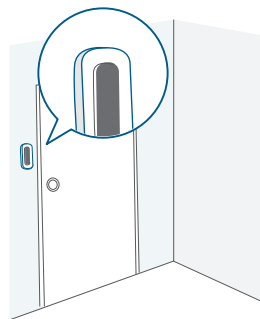


Sobald der Brückendraht eingesetzt ist, ertönt der ursprüngliche Klingelton nicht mehr.

Schritt 5: Alte Türklingel entfernen

Wenn du bereits über eine Türklingelverkabelung verfügst:

1. Entferne den vorhandenen Klingelknopf mit einem Kreuzschlitzschraubendreher (nicht im Lieferumfang enthalten).
2. Ziehe beim Entfernen der alten Türklingel die beiden Drähte vorsichtig heraus. Richte die Kabelenden bei Bedarf gerade.

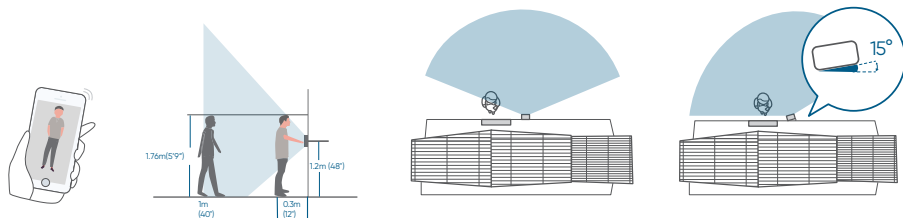


Schritt 6 Wähle einen Standort

1. Nimm die Videotürklingel mit zur Haustür und überprüfe die Live-Ansicht in der App.

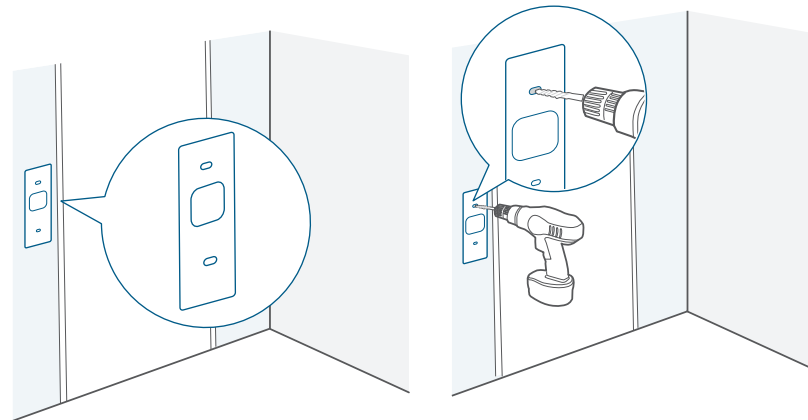
Berücksichtige die folgenden Faktoren:

- Prüfe, ob du die vorhandenen Löcher und Dübel in der Wand oder im Türrahmen wiederverwenden kannst.
- Wenn du die Türklingel in der Nähe einer Seitenwand anbringen möchtest, achte darauf, dass die Wand nicht im Sichtfeld der Kamera liegt. Andernfalls wird das Infrarotlicht reflektiert und die Nachtsicht unscharf.
- Wenn du neue Montagelöcher bohrst, wird eine Höhe von 1,2m über dem Boden empfohlen.
- Um den Winkel anzupassen, verwende den 15°-Montagekeil als zusätzliches Befestigungselement.

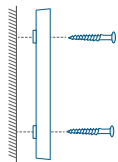


2. Markiere mithilfe der Bohrschablone die richtige Position an der Wand.

- Bei der Montage an einer harten Wand (Ziegel, Beton oder Putz) verwende einen 5,95mm Bohrer, um zwei Löcher durch die Bohrschablone zu bohren.

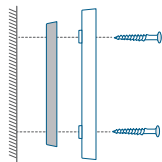


Schritt 7: Halterung montieren



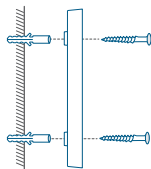
Montagehalterung

Ohne 15° Montagekeil



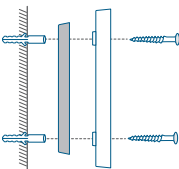
Montagekeil Montagehalterung

Mit 15° Montagekeil



Montagehalterung

Ohne 15° Montagekeil



Montagekeil Montagehalterung

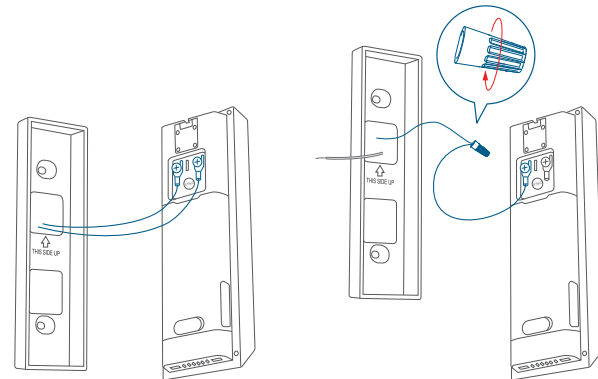
Mit 15° Montagekeil

Schritt 8: Kabel an die Türklingel anschließen



Überspringe diesen Schritt, wenn du eine akkubetriebene Türklingel installierst.

Schließe die Kabel an die Klemmen auf der Rückseite der Türklingel an und ziehe anschließend die Schrauben der Klemmen fest. Kabel können an jeden Anschluss angeschlossen werden.

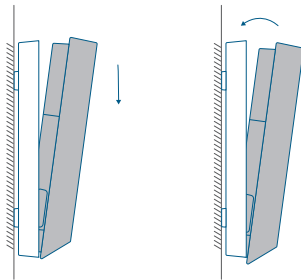





Um Kurzschlüsse zu vermeiden, stelle sicher, dass sich die Kabel nach dem Anschluss an die Klemmen nicht berühren.
Sind die Kabel zu kurz, verlängere sie mit den Verlängerungskabel und Drehverbindern.
Wenn an der Wand kein Platz mehr für Drehverbinder ist, verwende stattdessen Isolierband.

Schritt 9: Installieren der Türklingel

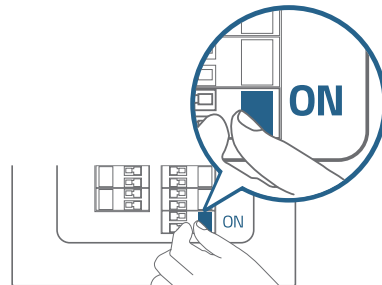
Richte die Türklingel am unteren Rand der Halterung aus und drücke dann die Oberseite der Türklingel nach unten, bis sie einrastet.



Du bist jetzt startklar, wenn du eine **akkubetriebene** Türklingel installierst! Wenn du eine **kabelgebundene** Türklingel installierst, ist nur noch ein Schritt erforderlich, um die Einrichtung abzuschließen! 

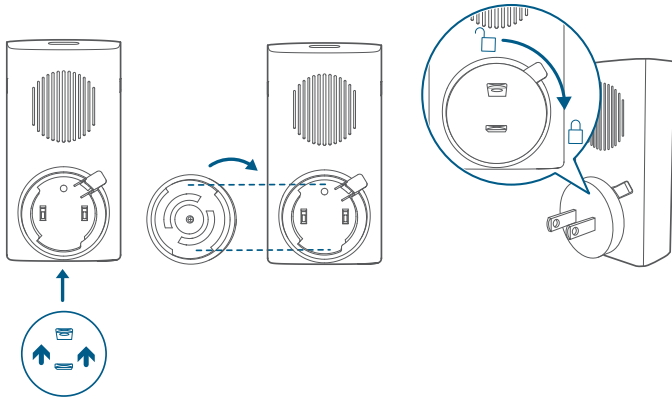
Schritt 10: Strom wiederherstellen

Schalte den Hauptstromkreis wieder auf **ON**. Du bist startklar!



Schritt 11: Installiere die Klingel

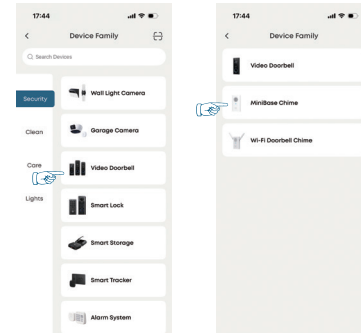
1. Verbinde die Türklingel mit der Stromquelle.



Der Steckertyp variiert je nach Region. Bitte beziehe dich auf das tatsächliche Produkt.

2. Schließe die Türklingel an eine Steckdose an der gewünschten Stelle an. Die LED-Anzeige leuchtet durchgehend grün, wenn die Türklingel bereit für die Einrichtung ist.

3. Öffne die eufy Security App, tippe auf das + Symbol und wähle **Video Doorbell > MiniBase Chime**, um die Einrichtung abzuschließen.



Customer Service

Kundenservice | Servicio De Atención Al Cliente | Service Client

Assistenza Clienti | Klantenservice | Serviço De Apoio Ao Cliente

Kundeservice | Asiakaspalvelu | Kundenservice | Kundservice | خدمة العملاء

12-month limited warranty

12 Monate eingeschränkte Garantie

Garantía limitada de 12 meses

Garantie limitée de 12 mois

12 mesi di garanzia limitata

Beperkte garantie van 12 maanden

12 meses de garantia limitada

ضمان محدود لمدة 12 شهراً

12 måneders begrænset garanti

12 kuukauden rajoitettu takuu

12-månaders begrænset garanti

12 månaders begränsad garanti



(US/Canada) +1 (800) 988 7973

(UK) +44 (0) 1604 936200

(DE) +49 (0) 69 9579 7960

(中国) +86 400 0550 036

(日本) 03 4455 7823

(Egypt) +20 8000000826

(UAE) +971 8000320817

(Kuwait) +965 22069086

(KSA) +966 8008500030



support@eufy.com

support.au.eufy.com (AU)

Anker Innovations Limited

Unit 56, 8th Floor, Tower 2, Admiralty Centre, 18 Harcourt Road, Hong Kong



@EufyOfficial



@EufyOfficial



@EufyOfficial