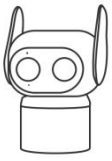


Lieferumfang

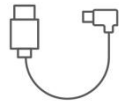
Zur Kamerainstallation



Kamera



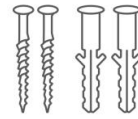
5V/1A USB-Adapter



2m USB-C-Kabel



Montage Halterung



Schraubenpaket

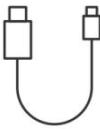
Für die HomeBase-Einrichtung (optional)



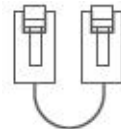
HomeBase Mini



5V/2A Netzteil

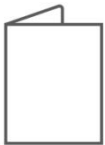


2m langes Stromkabel



Ethernet-Kabel

Andere



Kurzanleitung

Werkzeuge, die Sie benötigen



Kreuzschlitz-schraubendreher



Bohrmaschine (6 mm)



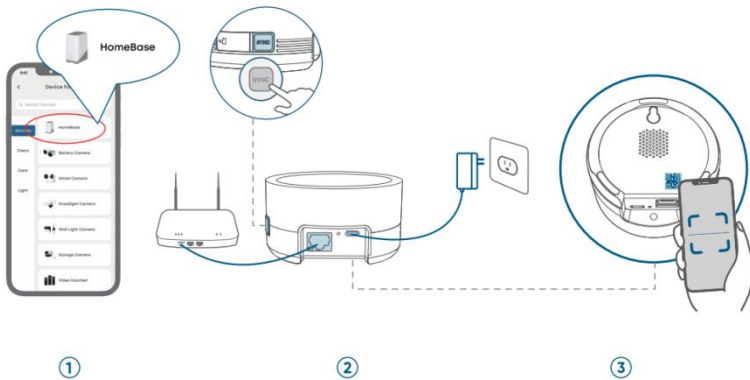
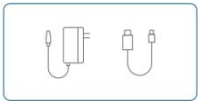
Hammer

Vor der Montage

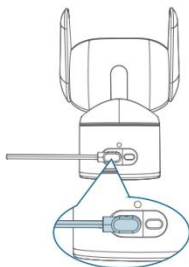
1. Laden Sie die eufy App herunter



2. HomeBase Mini hinzufügen (optional)



3. Fügen Sie die Kamera hinzu



Wenn Sie ein Kit mit HomeBase Mini gekauft haben, halten Sie HomeBase Mini beim Koppeln in einem Umkreis von 1 m um die Kamera.

4. Einlegen und Entfernen der microSD-Karte (optional)

- ① Schrauben Sie die Abdeckung des SD-Kartensteckplatzes ab und öffnen Sie sie.
- ② Setzen Sie die microSD-Karte mit den Kontaktstiften **nach unten** (bei der Kamera) und **nach oben** (bei der HomeBase Mini) ein. Drücken Sie die Karte in den Steckplatz, bis sie einrastet.
- ③ Um die MicroSD-Karte zu entfernen, drücken Sie sie nach innen, bis sie sich löst, und ziehen Sie sie dann aus dem Steckplatz.

MicroSD -Karte nicht ein und entfernen Sie sie nicht, wenn die Kamera oder HomeBase Mini eingeschaltet ist.

5. Verzieren Sie die Kamera mit Aufklebern (optional)

- Wählen Sie aus
 - ① Gemusterte wasserfeste Aufkleber
 - ② Weiße Aufkleber für eigene Designs
- Achten Sie beim Anbringen des Aufklebers darauf, dass das Mikrofon und die LED-Anzeige unbedeckt bleiben.

Montieren Sie die Kamera

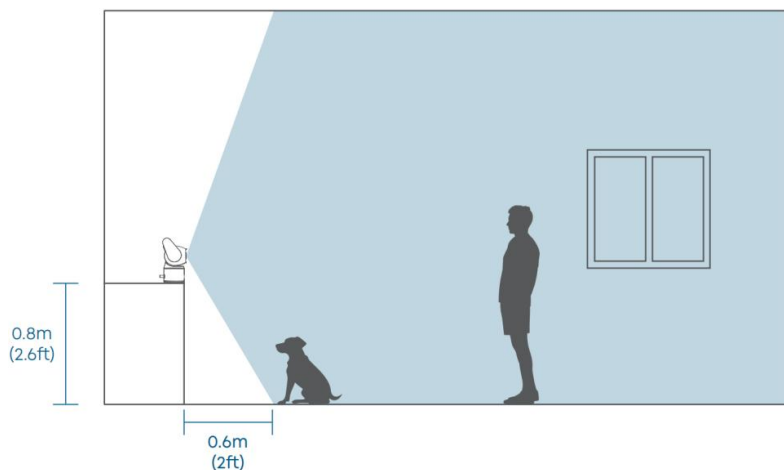
Trennen Sie die Kamera vor der Montage von der Steckdose.

Option 1 : Auf dem Tisch oder Regal

1. Wählen Sie einen Standort

Empfohlener Standort:

- Höhe von weniger als 0,8 m
- 0,6 m Sichtfeld
- Starkes WLAN-Signal



2. Platzieren Sie die Kamera

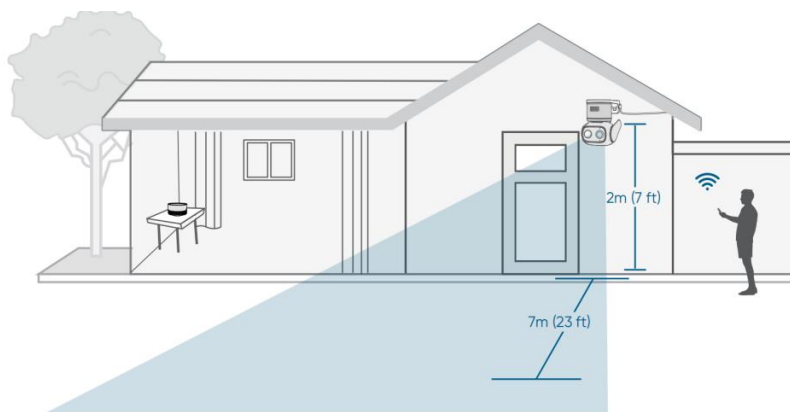
Stellen Sie die Kamera auf den Tisch oder das Regal.

Option 2 : An der Wand oder oben

1. Wählen Sie einen Standort

Empfohlener Standort:

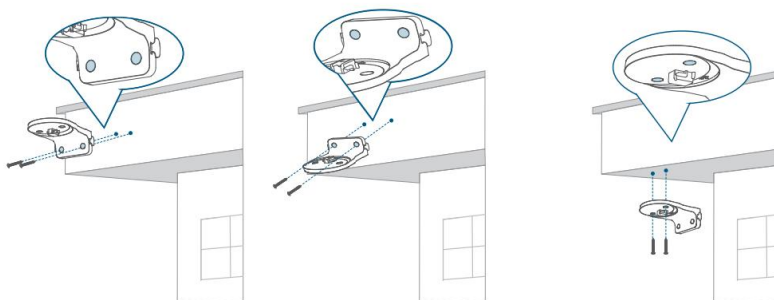
- Höhe von weniger als 2 m
- 7 m Sichtfeld
- Starkes WLAN-Signal



2. Installieren Sie die Montagehalterung

Diese Halterung kann auf beide Arten installiert werden – befestigen Sie einfach die Seite mit 2 Löchern an der Wand oder an der Oberseite .

Montieren Sie die Halterung ausschließlich gemäß der Anleitung. Eine unsachgemäße Montage kann zum Herunterfallen der Kamera führen.



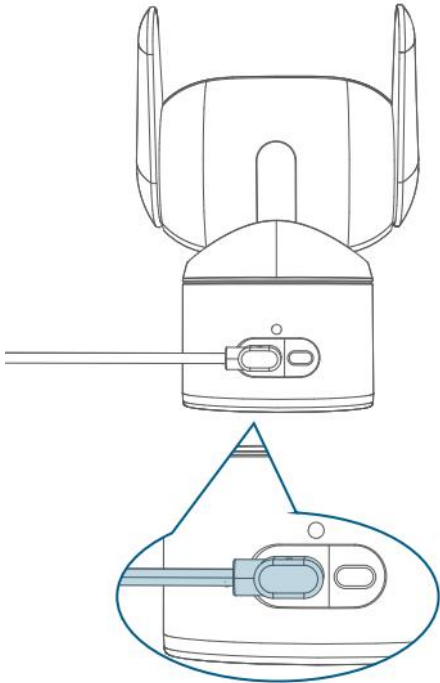
Wall Mounting

Top Mounting

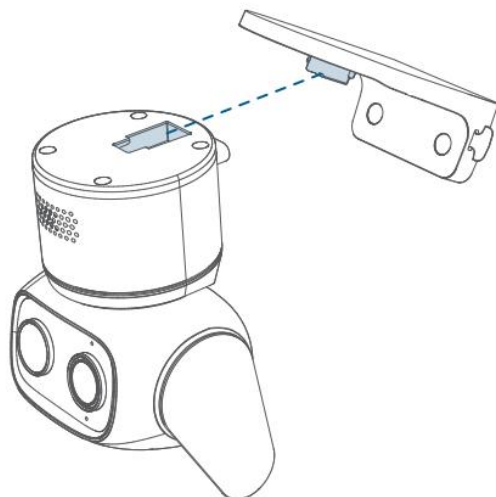
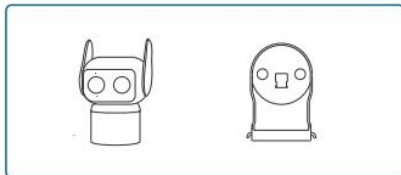
3. Montieren Sie die Kamera

Die Öffnung auf der Rückseite der Kamera ist ein Abflussventil und ist von Haus aus sicher. Stecken Sie keine Gegenstände hinein .

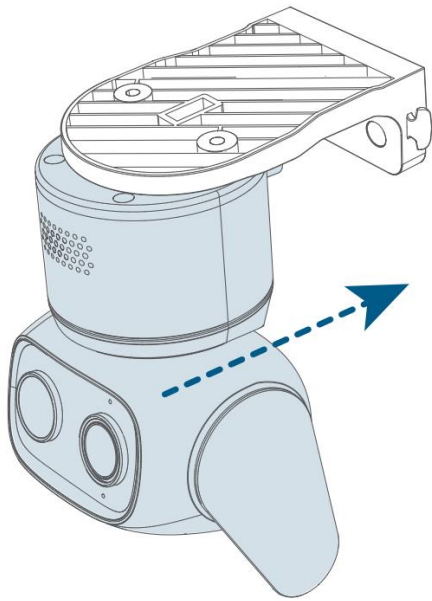
① Schließen Sie das USB-C-Kabel an den USB-C-Anschluss an



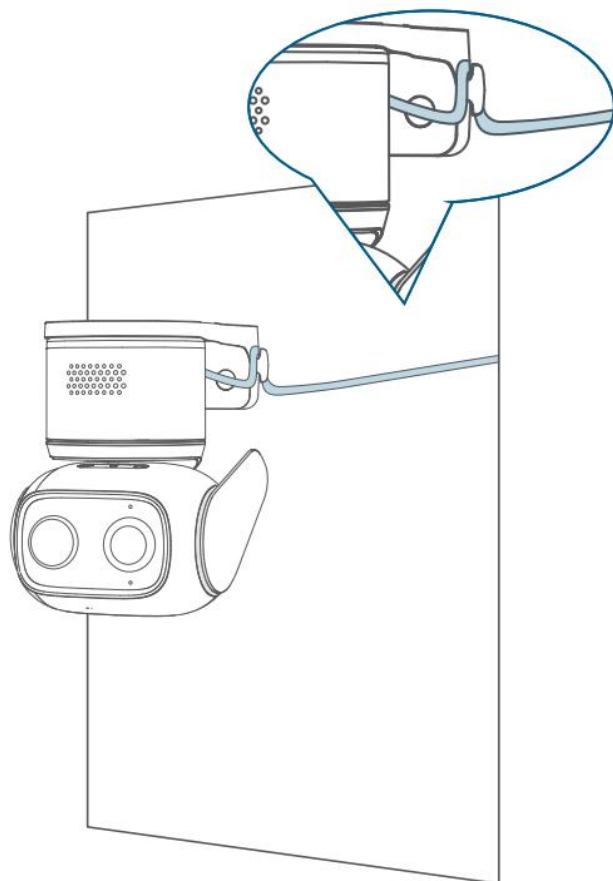
② Befestigen Sie die Kamera an der Montagehalterung



③ Schieben, um die Kamera zu sperren

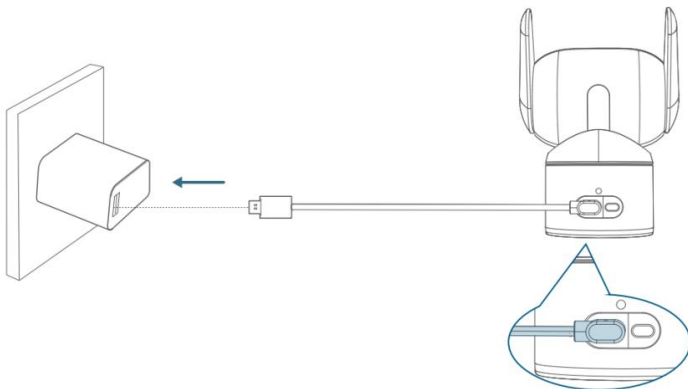


④ Befestigen Sie das Kabel

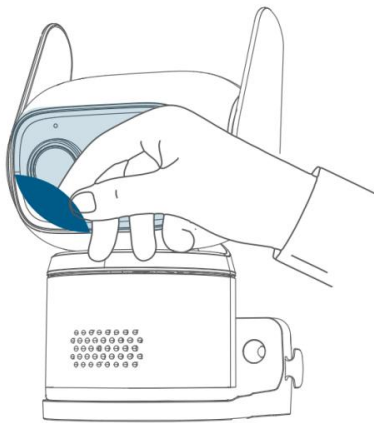


Nach der Montage

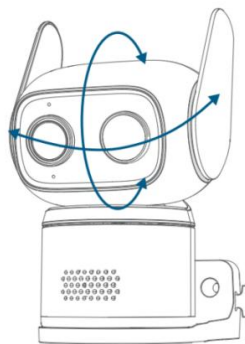
1. An die Stromversorgung anschließen



2. Passen Sie das Sichtfeld der Kamera an



① Schutzfolie entfernen



② Drehen, um den optimalen Winkel zu erhalten



Bei extremen Regen- oder Schneebedingungen besteht die Gefahr, dass die Kamera einfriert und sich nicht mehr dreht.

3. Antenne einstellen

