



Logitech® Multimedia Speaker Z213

Setup Guide

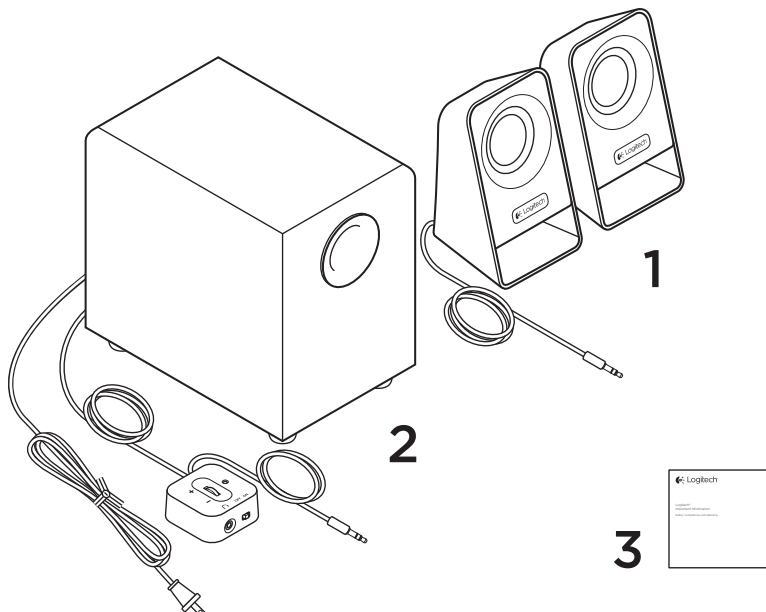


English	3	Česká verze	45
Deutsch	6	Po polsku	48
Français	9	Eesti	51
Italiano	12	Latviski	54
Español	15	Lietuvių	57
Português	18	Hrvatski	60
Nederlands	21	Srpski	63
Svenska	24	Slovenščina	66
Dansk	27	Slovenčina	69
Norsk	30	Română	72
Suomi	33	Български	75
Ελληνικά	36	Українська	78
По-русски	39	Türkçe	81
Magyar	42	84	العربية

www.logitech.com/support/z213



What's in the box

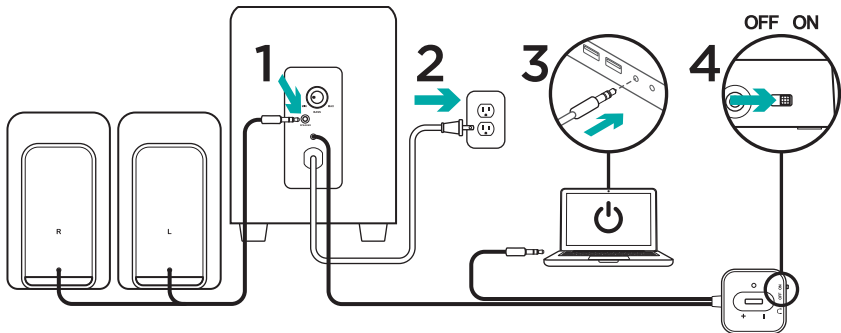


1. 2 satellite speakers
2. Subwoofer

3. User documentation



Setup



1. Plug the satellites cable into the subwoofer jack.
2. Plug the power cord into an electrical outlet.
3. Insert the 3.5mm plug from the wired remote into the audio jack on your device (computer, tablet, smartphone, etc).
4. Switch ON the ON/OFF button on the wired remote to turn the multimedia speaker Z213 ON.

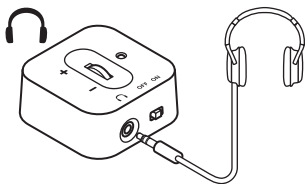


Features



Adjusting speaker volume

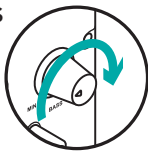
Adjust the Multimedia Speaker Z213 volume with the wheel located on the middle of the wired remote.



Using headphones

Most types of analog headphones with a 3.5mm connector can be plugged into the headphone jack at the front of the wired remote. When you plug in the headphones, the speaker is muted automatically. With headphones plugged into your Multimedia Speaker Z213, the main control volume is through your audio device (computer, tablet or smartphone). Headphone volume will not be affected by volume adjustment on the wired remote.

BASS

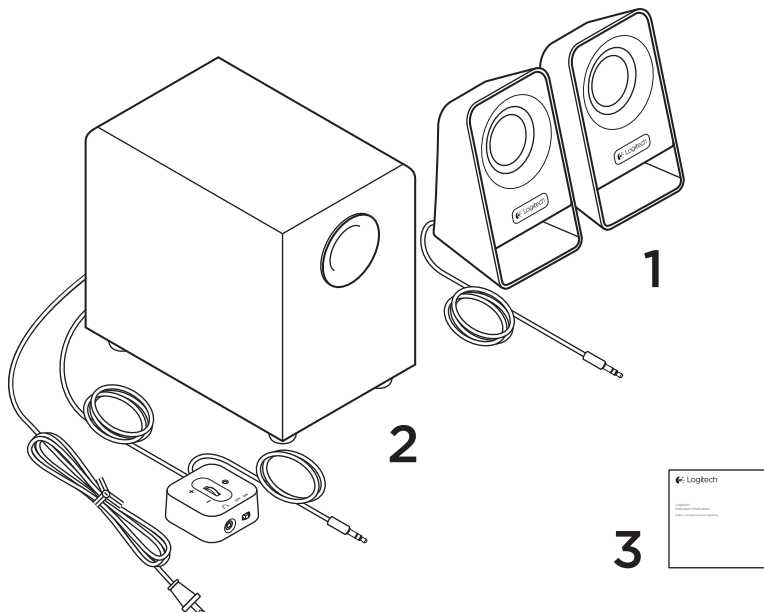


Adjusting bass controls

To adjust the bass level of your Multimedia Speaker Z213, turn the bass control clockwise located at the back of your subwoofer.



Inhalt

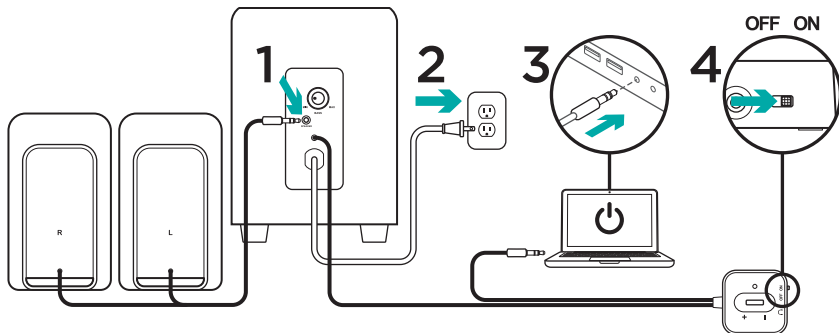


1. 2 Satellitenlautsprecher
2. Subwoofer

3. Bedienungsanleitung



Einrichtung



1. Stecken Sie das von den Satellitenlautsprechern kommende Kabel in die Buchse am Subwoofer.
2. Stecken Sie das Netzkabel in eine Steckdose.
3. Stecken Sie den 3,5 mm-Stecker der kabelgebundenen Fernbedienung in die Audiobuchse Ihres Geräts (Computer, Tablet, Smartphone, usw.).
4. Bringen Sie den Ein-/Ausschalter der kabelgebundenen Fernbedienung in die Stellung ON, um den Multimedia-Lautsprecher Z213 einzuschalten.



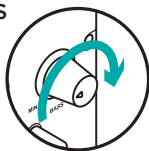
Funktionen



Lautstärkeregelung

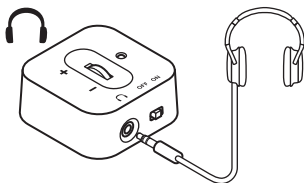
Die Lautstärke des Multimedia-Lautsprechers Z213 lässt sich mit dem Rad in der Mitte der kabelgebundenen Fernbedienung justieren.

BASS



Bassregelung

Zur Erhöhung des Bassanteils des Multimedia-Lautsprechers Z213 drehen Sie den Bassregler an der Rückseite des Subwoofers im Uhrzeigersinn.

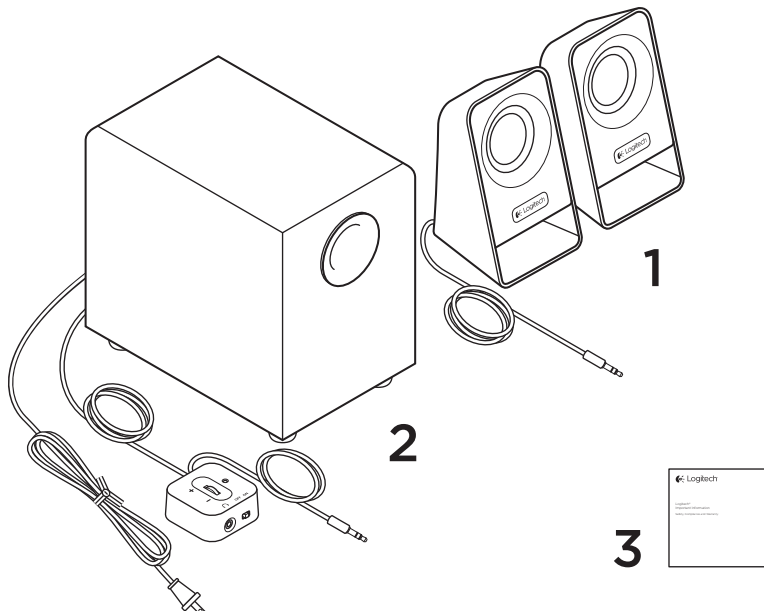


Verwenden von Kopfhörern

Die meisten analogen Kopfhörer mit 3,5 mm-Stecker können an die Kopfhörerbuchse an der Vorderseite der kabelgebundenen Fernbedienung angeschlossen werden. Bei Anschluss eines Kopfhörers wird der Lautsprecher automatisch stumm geschaltet. Wenn ein Kopfhörer an den Multimedia-Lautsprecher Z213 angeschlossen ist, erfolgt die Lautstärkeregelung am Audiogerät (Computer, Tablet oder Smartphone). Die Kopfhörerlautstärke wird nicht durch die Lautstärkeregler auf der kabelgebundenen Fernbedienung beeinflusst.



Contenu du coffret

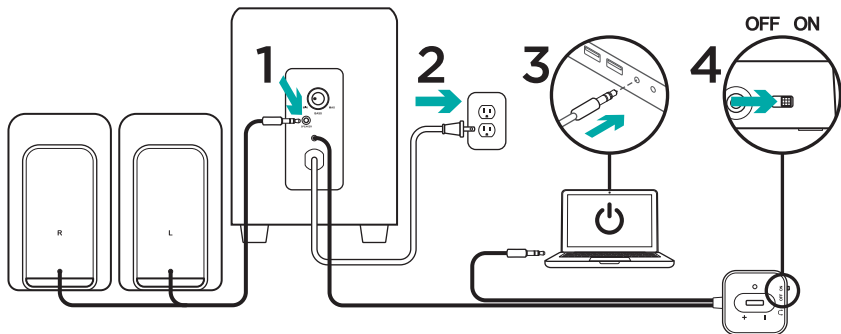


1. 2 haut-parleurs satellites
2. Caisson de basses

3. Documentation utilisateur



Installation



1. Branchez le câble des haut-parleurs satellites sur la prise du caisson de basses.
2. Branchez le cordon d'alimentation sur une prise électrique.
3. Branchez la prise 3,5 mm de la télécommande filaire sur la prise audio de votre dispositif (ordinateur, tablette, smartphone, etc.).
4. Placez le bouton ON/OFF de la télécommande filaire sur la position ON pour mettre sous tension les haut-parleurs Multimedia Speaker Z213.

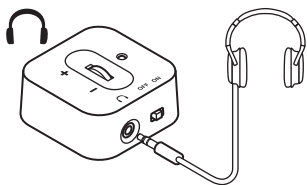


Fonctionnalités



Réglage du volume des haut-parleurs

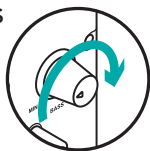
Réglez le volume des haut-parleurs Multimedia Speaker Z213 à l'aide de la molette située au centre de la télécommande filaire.



Utilisation d'écouteurs

Vous pouvez brancher la plupart des écouteurs analogiques équipés d'un connecteur 3,5 mm dans la prise casque située à l'avant de la télécommande filaire. Lorsque vous branchez les écouteurs, les haut-parleurs sont automatiquement mis en sourdine. Si les écouteurs sont connectés à vos haut-parleurs Multimedia Speaker Z213, le réglage du volume s'effectue alors sur votre dispositif audio (ordinateur, tablette ou smartphone). Le volume des écouteurs n'est pas affecté par le réglage du volume sur la télécommande filaire.

GRAVES

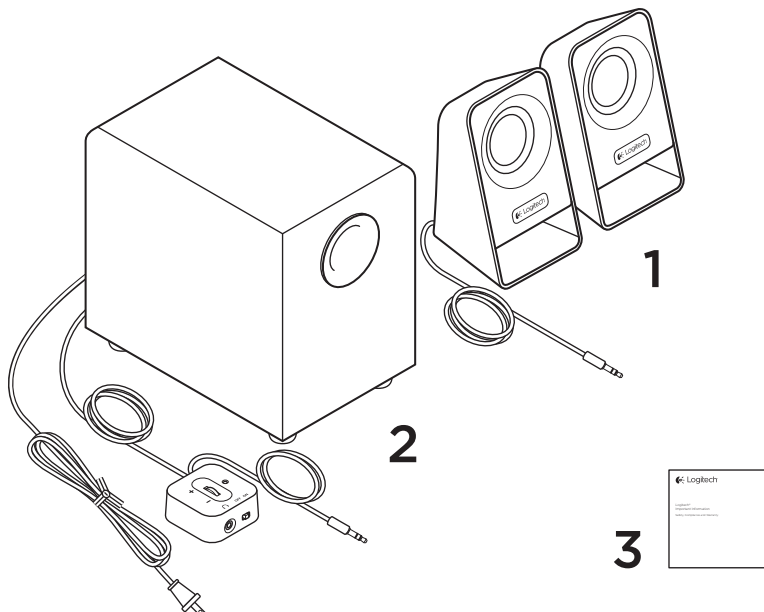


Réglage des graves

Pour régler le niveau des graves de vos haut-parleurs Multimedia Speaker Z213, faites tourner le bouton de commande des graves situé à l'arrière du caisson de basses.



Contenuto della confezione

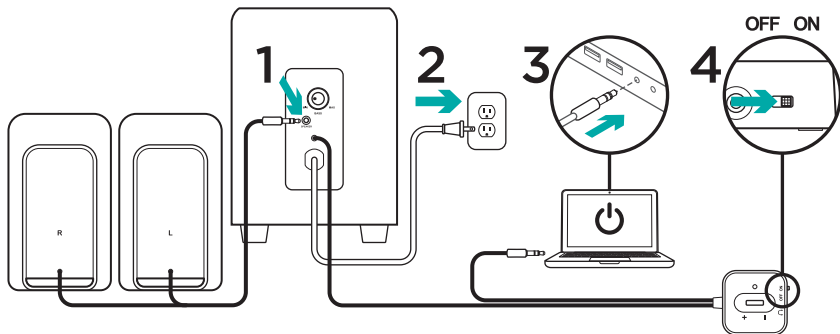


1. Due altoparlanti satellite
2. Subwoofer

3. Documentazione per l'utente



Installazione



1. Collegare il cavo degli altoparlanti satellite alla presa del subwoofer.
2. Collegare il cavo di alimentazione a una presa elettrica.
3. Inserire lo spinotto da 3,5 mm del telecomando con cavo nella presa audio del dispositivo (computer, tablet, smartphone, ecc).
4. Spostare l'interruttore di accensione/spengimento sulla posizione ON nel telecomando con cavo per accendere gli altoparlanti Z213.

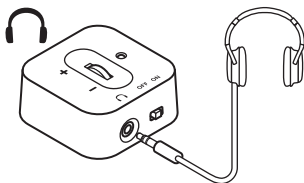


Caratteristiche



Regolazione del volume degli altoparlanti

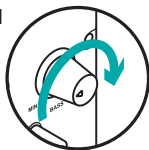
Regolare il volume degli altoparlanti Multimedia Speaker Z213 con la rotellina situata al centro del telecomando con cavo.



Utilizzo delle cuffie

È possibile collegare la maggior parte delle cuffie analogiche dotate di connettore da 3,5 mm alla presa per cuffie sulla parte anteriore del telecomando con cavo. Quando si collegano le cuffie, gli altoparlanti vengono disattivati automaticamente. Con le cuffie collegate agli altoparlanti Multimedia Speaker Z213, il volume viene regolato tramite il dispositivo audio (computer, tablet o smartphone). Il controllo del volume del telecomando con cavo non regola il volume delle cuffie.

BASSI

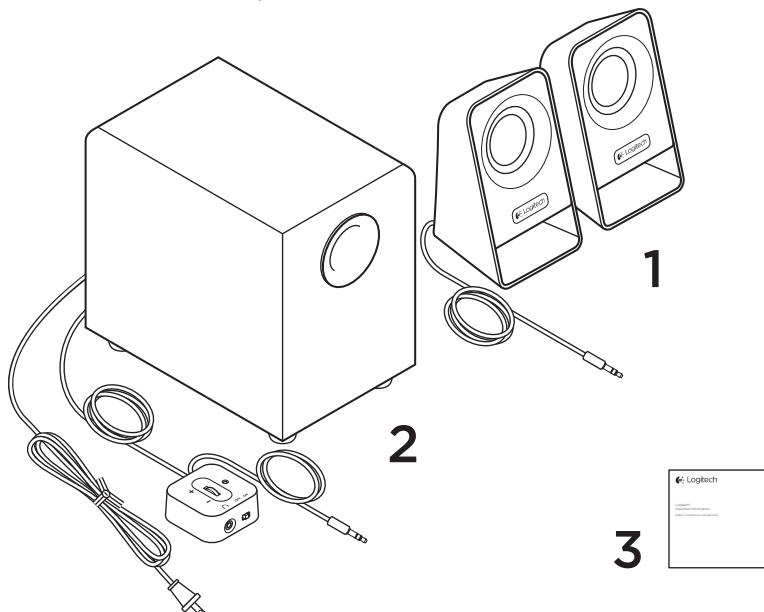


Regolazione del livello dei bassi

Per regolare il livello dei bassi degli altoparlanti Multimedia Speaker Z213, girare in senso orario il controllo dei bassi situato nella parte posteriore del subwoofer.



Contenido de la caja

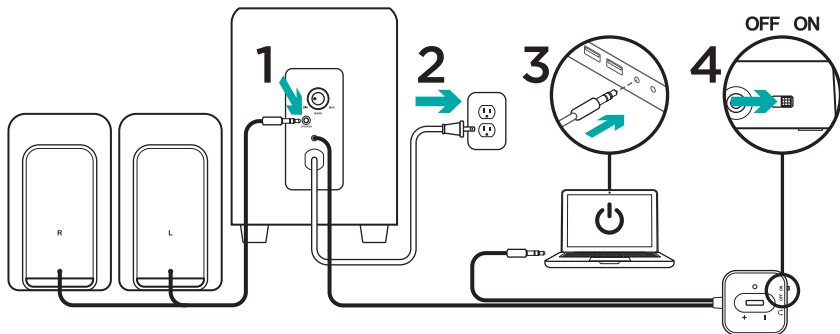


- 1. Dos altavoces satélite
- 2. Subwoofer

- 3. Documentación del usuario



Configuración



1. Conecte el cable de los altavoces satélite a la toma del subwoofer.
2. Conecte el cable de alimentación a una toma de corriente.
3. Introduzca la clavija de 3,5 mm del control remoto con cable en la toma de audio del dispositivo (ordenador, tablet, smartphone, etc).
4. Use el botón de encendido/apagado del control remoto con cable para encender el sistema de altavoces multimedia Z213.

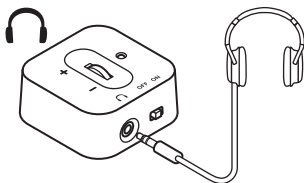


Características



Ajuste del volumen de los altavoces

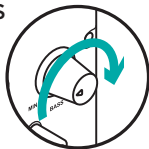
Para ajustar el volumen de Multimedia Speaker Z213, utilice la rueda situada en el centro del control remoto con cable.



Uso de auriculares

La mayoría de los tipos de auriculares con un conector de 3,5 mm se pueden conectar a la toma de auriculares en la parte frontal del control remoto con cable. Al conectar los auriculares, los altavoces se silencian de manera automática. Con los auriculares conectados a Multimedia Speaker Z213, el control de volumen principal se realiza mediante el dispositivo de audio (ordenador, tablet o smartphone). El volumen de los auriculares no quedará afectado por los ajustes de volumen en el control remoto con cable.

GRAVES

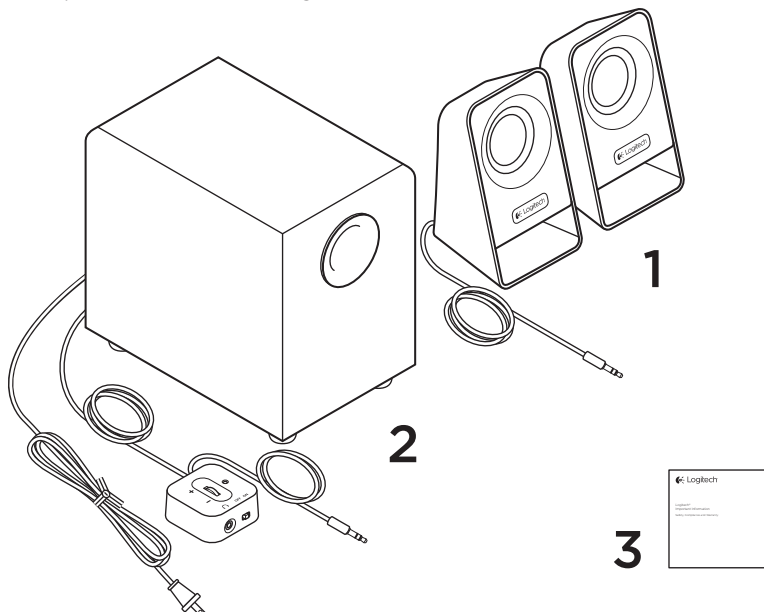


Ajuste del nivel de graves

Para ajustar el nivel de graves de Multimedia Speaker Z213, gire hacia la derecha el control de graves situado en la parte posterior del subwoofer.



O que está na embalagem

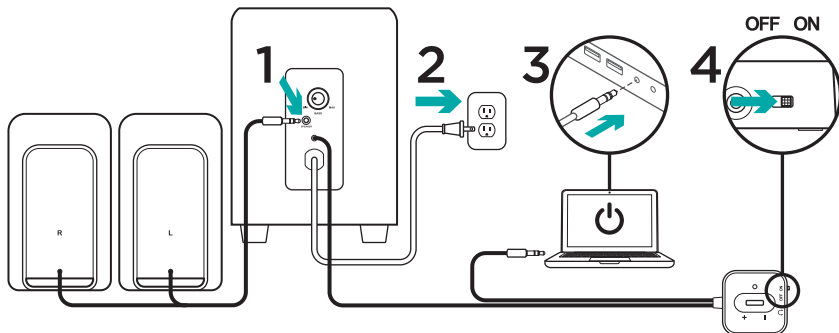


1. 2 altifalantes de satélite
2. Subwoofer

3. Documentação do utilizador



Configuração



1. Ligue o cabo satélite à tomada do subwoofer.
2. Ligue o cabo de alimentação a uma tomada eléctrica.
3. Introduza a ficha de 3,5 mm do controlo remoto com fios na tomada de áudio do seu dispositivo (computador, tablet, smartphone, etc.).
4. Prima o botão |/O do controlo remoto com fios para ligar o multimedia speaker Z213.

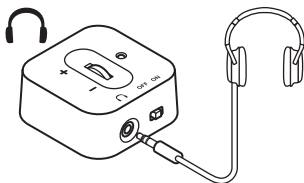


Funcionalidades



Ajustar o volume do altifalante

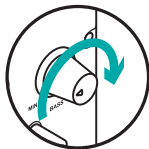
Ajuste o volume do Multimedia Speaker Z213 com a roda situada no centro do controlo remoto com fios.



Utilizar auscultadores

Podem ligar a maioria dos tipos de auscultadores analógicos com um conector de 3,5 mm à ficha de auscultadores na parte frontal do controlo remoto com fios. Ao ligar os auscultadores, os altifalantes ficam automaticamente sem som. Com os auscultadores ligados ao Multimedia Speaker Z213, o controlo principal do volume é efectuado através do dispositivo de áudio (computador, tablet ou smartphone). O volume dos auscultadores não será afectado pelo ajuste de volume no controlo remoto com fios.

GRAVES

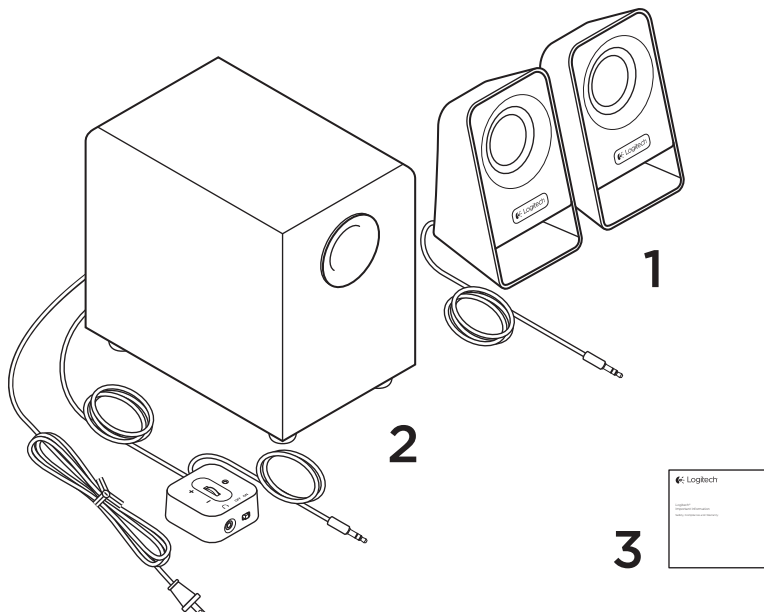


Ajustar os controlos de graves

Para ajustar o nível de graves do seu Multimedia Speaker Z213, rode o controlo de graves na parte posterior do subwoofer no sentido dos ponteiros do relógio.



Inhoud van de doos



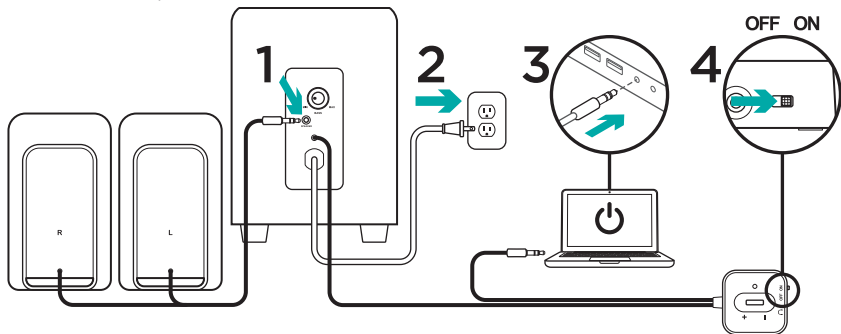
1. 2 satellietluidsprekers

2. Subwoofer

3. Handleiding



Set-up



1. Sluit de draad van de satellieten op de subwoofer aan.
2. Sluit het stroomsnoer op een stopcontact aan.
3. Steek de stekker van 3,5 millimeter van de afstandsbediening met draad in de geluidsingang van uw apparaat (computer, tablet, smartphone, enz.).
4. Druk op de ON/OFF-knop van de afstandsbediening met draad om de Multi Mediaspeaker Z213 AAN te zetten.

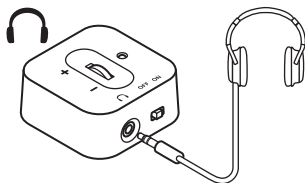


Functies



Speakervolume aanpassen

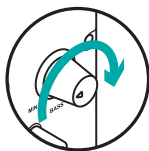
Pas het volume van de Multimedia Speaker Z213 aan met het wielje in het midden van de afstandsbediening met draad.



Een hoofdtelefoon gebruiken

De meeste soorten analoge hoofdtelefoons met een 3,5mm-connector kunnen verbonden worden met de hoofdtelefoonaansluiting aan de voorkant van de afstandsbediening met draad. Wanneer u de hoofdtelefoon aansluit, wordt de speaker automatisch gedempt. Wanneer een koptelefoon op de Multimedia Speaker Z213 aangesloten is, regelt u het volume in eerste instantie via uw audioapparaat (computer, tablet of smartphone). De volumeregelaar van de afstandsbediening met draad heeft geen invloed op het volume van de hoofdtelefoon.

BAS

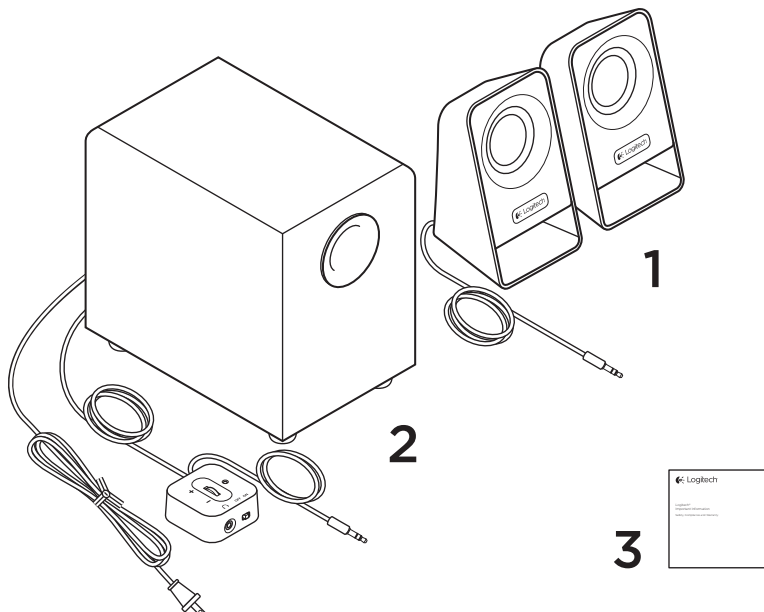


Basniveau regelen

Als u het basniveau van de Multimedia Speaker Z213 wilt aanpassen, draait u de basregelaar aan de achterkant van uw subwoofer rechtsom.



Innehåll

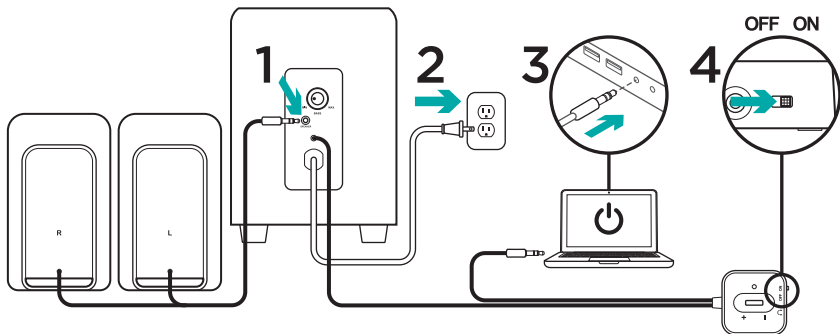


1. Två satellithögtalare
2. Baselement

3. Bruksanvisning



Installation



1. Anslut satellitkabeln i subwoofer-uttaget.
2. Anslut strömkabeln i vägguttaget.
3. Anslut 3,5 mm-kontakten från den sladdanslutna fjärrkontrollen till ljudingången på enheten (bärbar dator, surfplatta, smarttelefon osv.).
4. Slå på den sladdanslutna fjärrkontrollens På/av-knapp för att aktivera multimediahögtalaren Z213.

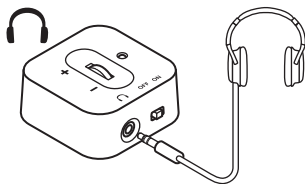


Funktioner



Justera högtalarvolymen

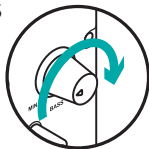
Justera volymen på Multimedia Speaker Z213 med hjulet som finns på mitten av den sladdanslutna fjärrkontrollen.



Använda hörlurar

De flesta analoga hörlurar med 3,5 mm-sladd kan anslutas till hörlursuttaget på den sladdanslutna fjärrkontrollens framsida. När du ansluter hörlurarna stängs ljudet på högtalaren av automatiskt. När hörlurarna är anslutna till Multimedia Speaker Z213, styr du volymen från ljudenheten (dator, surfplatta eller smarttelefon). Hörlursvolymen påverkas inte av att ljudet justeras på den sladdanslutna fjärrkontrollen.

BAS

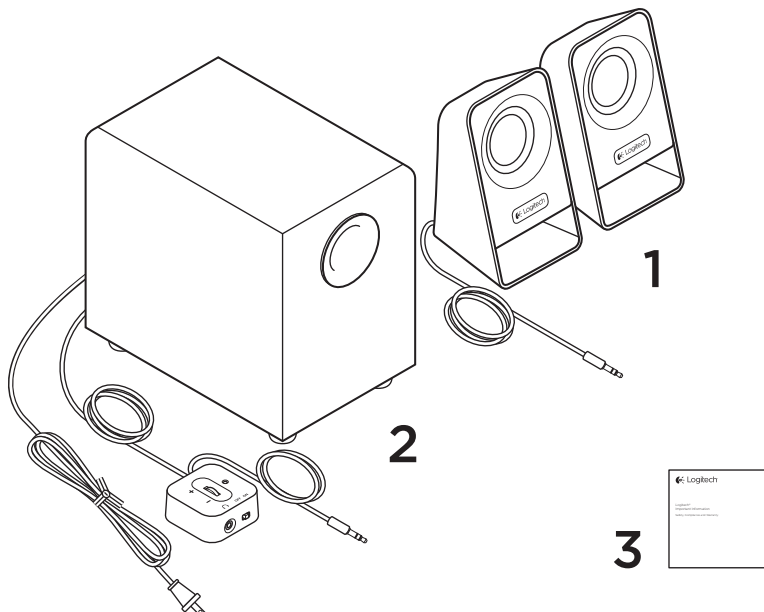


Justera kontrollreglage för bas

Justera basnivån på Multimedia Speaker Z213 genom att vrida medsols på kontrollreglaget för basen som sitter på baksidan av subwoofern.



Kassens indhold

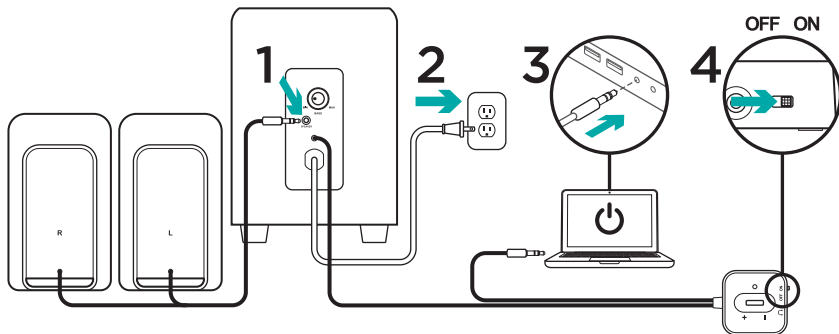


1. 2 satellithøjtalere
2. Subwoofer

3. Brugervejledning



Konfiguration



1. Sæt kablet fra satellithøjttalerne i jackstikket på subwooferen.
2. Sæt strømstikket i stikkontakten.
3. Sæt 3,5-mm stikket fra den ledningsforbundne fjernbetjening i jackstikket på din enhed (computer, tablet-pc, smartphone m.fl.)
4. Tænd på afbryderknappen på den ledningsforbundne fjernbetjening for at tænde Z213-multimediehøjttaleren.

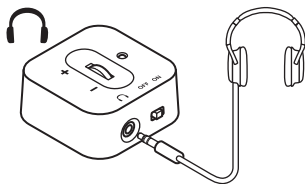


Funktioner



Justering af lydstyrken

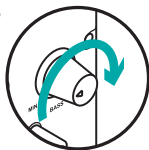
Juster lydstyrken for Z213-multimediehøjtaleren på hjulet i midten af fjernbetjeningen.



Brug af hovedtelefoner

De fleste analoge hovedtelefoner med et 3,5-mm stik kan tilsluttes på forsiden af fjernbetjeningen. Højtaleren slås automatisk fra når stikket fra hovedtelefonerne sættes i. Lydstyrken justeres på lydenheden (computer, tablet-pc eller smartphone) når hovedtelefonerne er sluttet til Z213-multimediehøjtaleren. Lydstyrken i hovedtelefonerne kan således ikke reguleres via fjernbetjeningen.

BAS

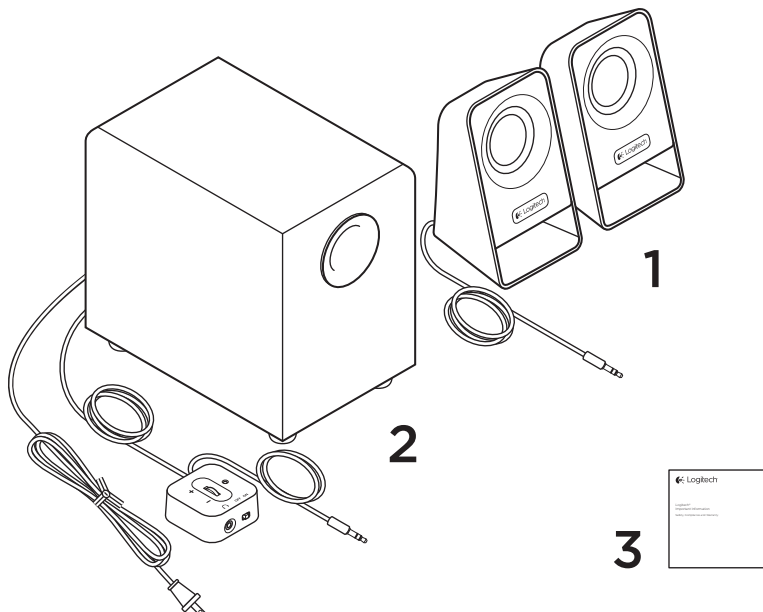


Justering af knapper til bas

Juster bassen på Z213-multimediehøjtaleren ved at dreje knappen til bas på subwooferen med uret.



Dette finner du i esken

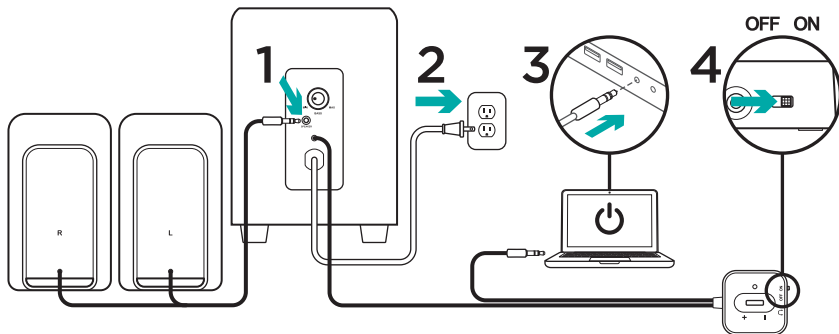


- 1. 2 satellithøytalere
- 2. Basshøytaler

- 3. Brukerdokumentasjon



Konfigurering



1. Kople satellittledningen til basshøytalerpluggen.
2. Kople strømledningen til en stikkontakt.
3. Sett inn 3,5 mm-pluggen fra den ledningstilkoplete fjernkontrollen i lydutgangen på enheten (datamaskin, nettbrett, smarttelefon, o.l.).
4. Du slår på multimediahøytaleren Z213 ved å flytte PÅ/AV-bryteren på den ledningstilkoplete fjernkontrollen, til PÅ.

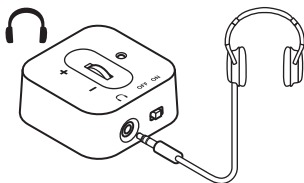


Funksjoner



Justere høyttalervolumet

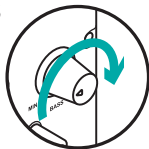
Du justerer volumet på Multimedia Speaker Z213 ved hjelp av hjulet på den ledningstilkoblede fjernkontrollen.



Slik kople du til hodetelefoner

De fleste analoge hodetelefoner med en 3,5 mm-plugg kan koples til uttaket foran på den ledningstilkoblede fjernkontrollen. Når du kople til hodetelefonene, slås lyden fra høyttalerne automatisk av. Når hodetelefoner er kople til Multimedia Speaker Z213, styrer du volumet via lydenheten (pc, nettbrett eller smarttelefon). Volumet til hodetelefonene kan ikke reguleres med volumkontrollene på den ledningstilkoblede fjernkontrollen.

BASS

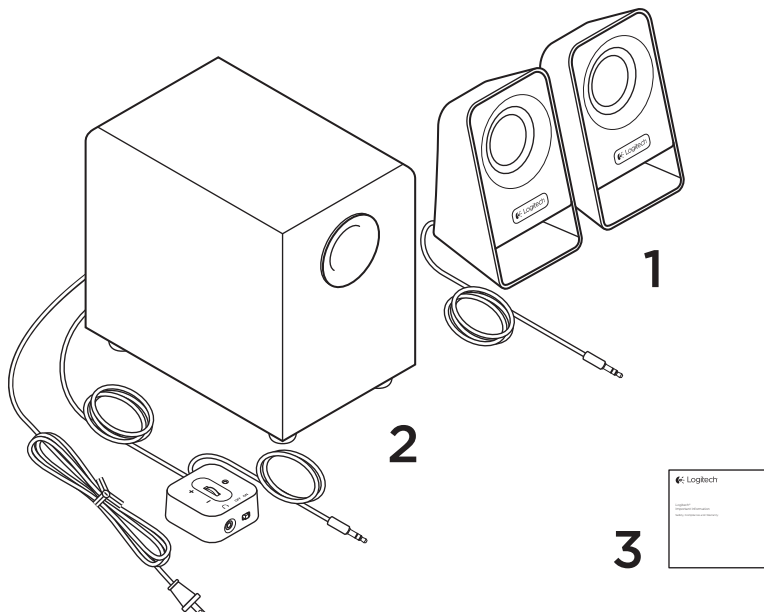


Justere bassnivået

Hvis du vil justere bassnivået på Multimedia Speaker Z213, vrir du basskontrollen på baksiden av basshøyttaleren, med klokken.



Pakkauksen sisältö

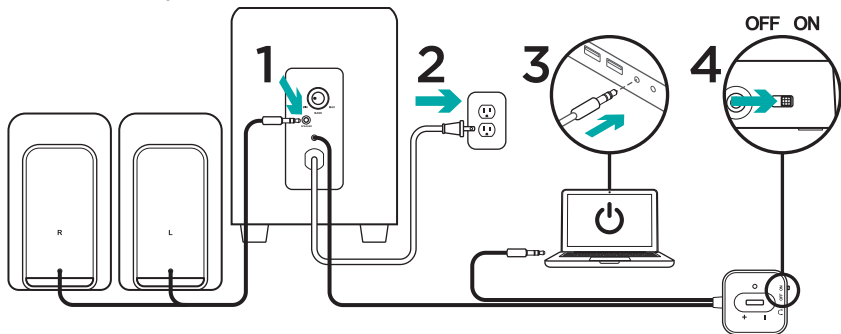


1. Kaksi satelliittikaiutinta
2. Bassokaiutin

3. Käyttäjän dokumentaatio



: määrittäminen



1. Liitä satelliittikaapeli bassokaiuttimen liitäntäpaikkaan.
2. Liitä virtajohto pistorasiaan.
3. Liitä langallisen kaukosäätimen 3,5 millin liitin laitteen (tietokone, taulutietokone, älypuhelin jne.) ääniliitäntään.
4. Käynnistä Multimedia Speaker Z213 asettamalla langallisen kaukosäätimen virtapainike ON-asentoon.



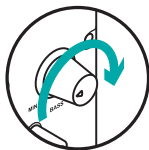
: ominaisuudet



Kaiuttimen äänenvoimakkuuden säätäminen

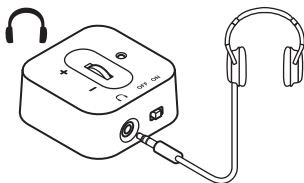
Säädä Multimedia Speaker Z213:n äänenvoimakkuutta langallisen kaukosäätimen keskellä sijaitsevalla pyöräsäätimellä.

BASSO



Basson säätäminen

Säädä Multimedia Speaker Z213:n äänenvoimakkuutta kääntämällä bassokaiuttimen takana olevaa bassosäädintä myötäpäivään.

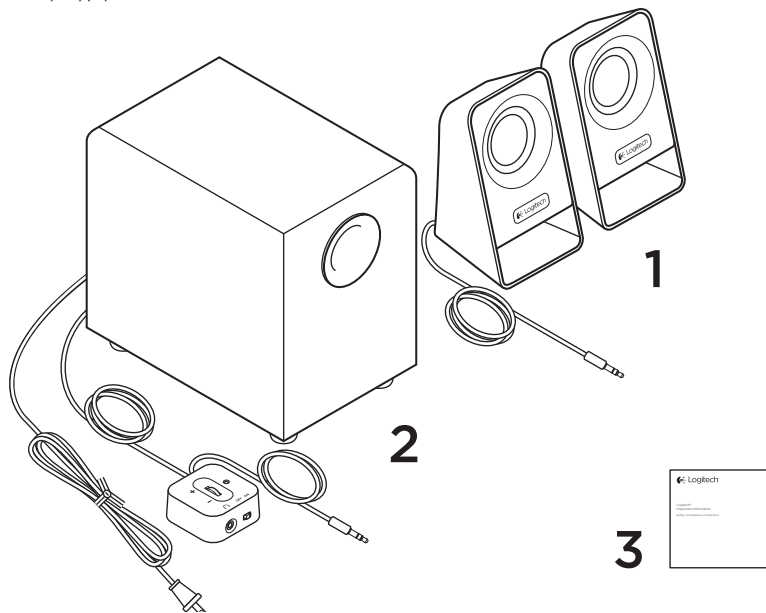


Kuulokkeiden käyttäminen

Useimmat analogiset kuulokkeet, joissa on 3,5 millin liitäntä, voidaan liittää langallisen kaukosäätimen etupuolella olevaan kuulokeliitäntään. Kun liität kuulokkeet, kaiutin mykistyy automaattisesti. Kun kuulokkeet on liitetty Multimedia Speaker Z213 -kaiuttimeen, äänenvoimakkuutta säädetään äänilaitteesta (tietokone, taulutietokone tai älypuhelin). Langallisen kaukosäätimen äänenvoimakkuuden säätäminen ei vaikuta kuulokkeiden äänenvoimakkuuteen.



Περιεχόμενα συσκευασίας

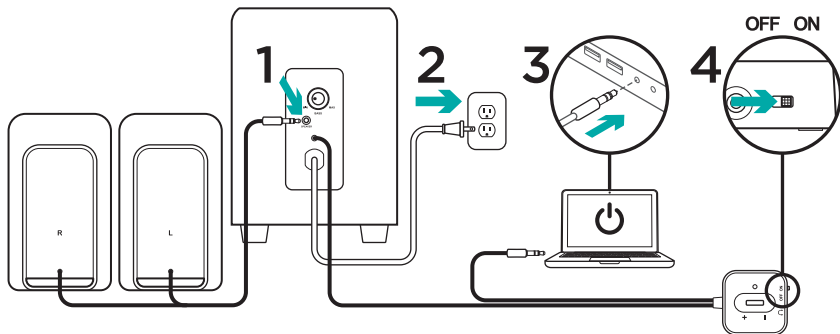


1. 2 περιφερειακά ηχεία
2. Subwoofer

3. Τεκμηρίωση χρήστη



Εγκατάσταση



1. Συνδέστε το καλώδιο των περιφερειακών ηχείων στην υποδοχή του subwoofer.
2. Στη συνέχεια, συνδέστε το καλώδιο ρεύματος σε μια πρίζα.
3. Τοποθετήστε το βύσμα 3,5 mm από το ενσύρματο χειριστήριο στην υποδοχή ήχου της συσκευής σας (υπολογιστής, tablet, smartphone, κλπ.).
4. Τοποθετήστε στη θέση ON το κουμπί ON/OFF στο ενσύρματο χειριστήριο, ώστε να ενεργοποιήσετε τα ηχεία Z213.



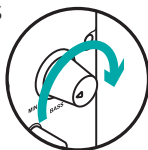
Χαρακτηριστικά



Ρύθμιση έντασης ηχείου

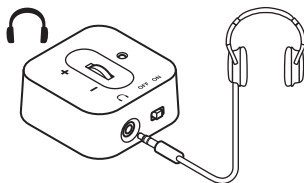
Ρυθμίστε την ένταση των ηχείων Multimedia Speaker Z213 χρησιμοποιώντας το ειδικό ρυθμιστικό στο κέντρο του ενσύρματου χειριστηρίου.

BASS



Προσαρμογή των ρυθμίσεων χαμηλών συχνοτήτων

Για να ρυθμίσετε το επίπεδο των μπάσων στα ηχεία Multimedia Speaker Z213, περιστρέψτε προς τα δεξιά το ειδικό ρυθμιστικό μπάσων στο πίσω μέρος του subwoofer.

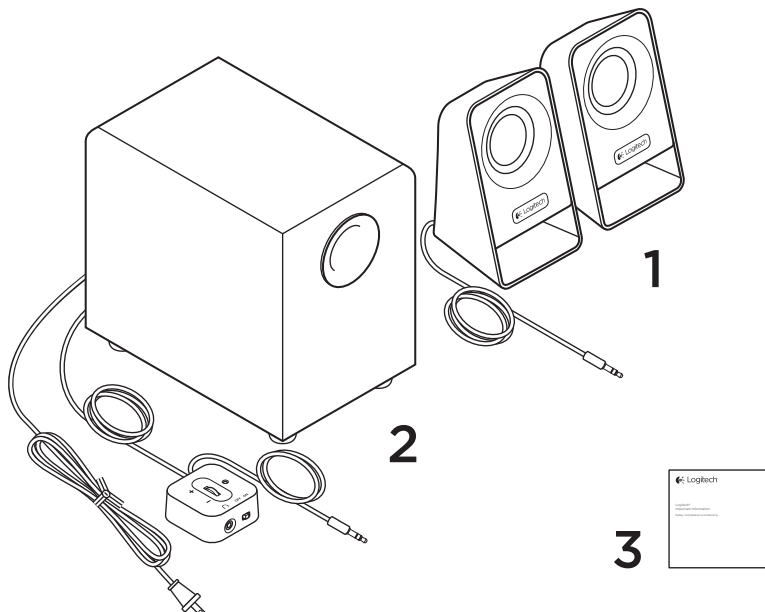


Χρήση ακουστικών

Οι περισσότεροι τύποι αναλογικών ακουστικών με ακροδέκτη 3,5 mm μπορούν να συνδεθούν στην υποδοχή ακουστικών στο μπροστινό μέρος του ενσύρματου τηλεχειριστηρίου. Όταν συνδέετε τα ακουστικά, ο ήχος από τα ηχεία διακόπτεται αυτόματα. Με τα ακουστικά συνδεδεμένα στα ηχεία Multimedia Speaker Z213, η ρύθμιση της έντασης γίνεται μέσω της συσκευής ήχου σας (υπολογιστής, tablet ή smartphone). Η ένταση ήχου των ακουστικών δεν θα επηρεαστεί από τη ρύθμιση της έντασης στο ενσύρματο χειριστήριο.



Комплект поставки



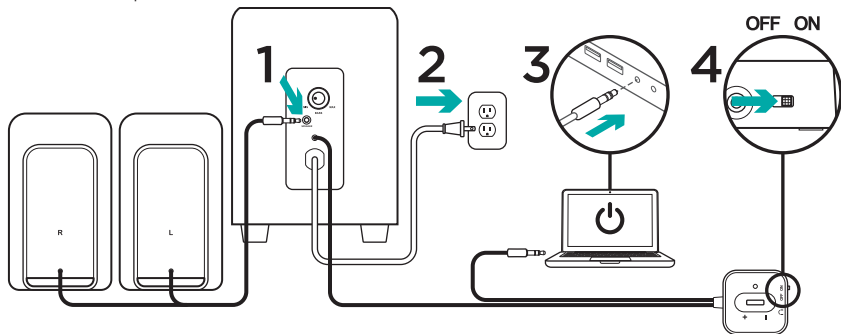
1. 2 сателлитные колонки

2. Сабвуфер

3. Документация пользователя



Настройка



1. Подключите кабель спутниковых колонок к разъему сабвуфера.
2. Подключите кабель питания к электрической розетке.
3. Вставьте 3,5-мм штекер проводного пульта дистанционного управления в аудиоразъем на вашем устройстве (компьютере, планшете, смартфоне и т. д.)
4. Нажмите кнопку ON/OFF (ВКЛ./ВЫКЛ.) на пульте ДУ, чтобы включить акустическую систему Z213.



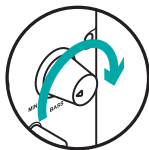
Функции



Регулировка громкости колонок

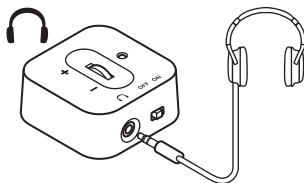
Отрегулируйте уровень громкости системы Multimedia Speaker Z213 с помощью специального колесика, размещенного посередине проводного пульта дистанционного управления.

НИЗКИЕ ЧАСТОТЫ



Настройка низких частот

Чтобы отрегулировать уровень низких частот системы Multimedia Speaker Z213, поверните регулятор уровня низких частот, расположенный на задней панели сабвуфера, по часовой стрелке.

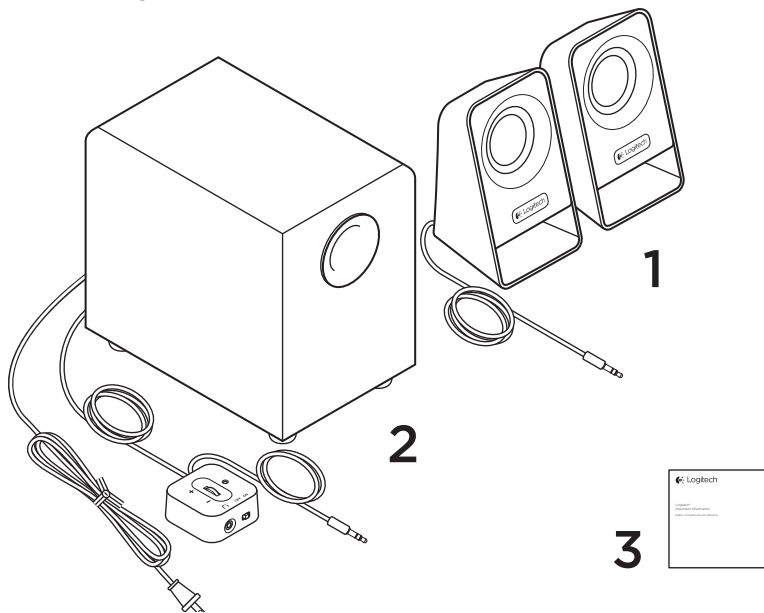


Использование наушников

Большинство типов аналоговых наушников со штекером 3,5 мм можно подсоединить к разьему для наушников на передней панели проводного пульта дистанционного управления. При подключении наушников звук колонок автоматически отключается. Когда наушники подсоединены к акустической системе Multimedia Speaker Z213, регулирование громкости звука осуществляется через аудиоустройство (компьютер, планшет или смартфон). Громкость звука в наушниках нельзя изменять с помощью регулятора громкости на проводном пульте дистанционного управления.



A csomag tartalma



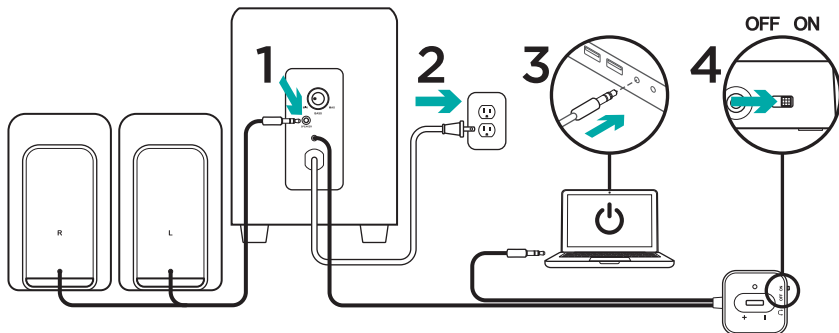
1. 2 magashangsugárzó

2. Mélyhangsugárzó

3. Felhasználói dokumentáció



Üzembe helyezés



1. Csatlakoztassa a magashangszugárzó kábelét a mélyhangszugárzó aljzatába.
2. Csatlakoztassa a tápkábel egy elektromos aljzathoz.
3. Csatlakoztassa a vezetékes távirányító 3,5 mm-es csatlakozóját az eszköz hangkimenetéhez (számítógép, táblagép, okostelefon stb.).
4. A Z213 multimédiás hangszórók bekapcsolásához kacsolja be a bekapcsoló gombot a vezetékes távirányítón.



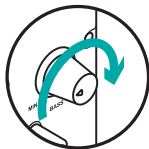
Jellemzők



A hangerő beállítása

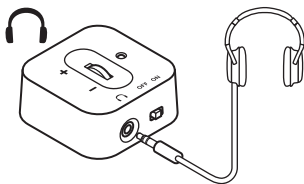
A Multimedia Speaker Z213 hangerejének beállításához használja a vezetékes távirányító közepén található görgőt.

BASSZUS



Mélyhangerő szabályozása

A Multimedia Speaker Z213 basszusának beállításához forgassa óra járása szerint a mélyhangsugárzó hátulján található kezelőszervet.

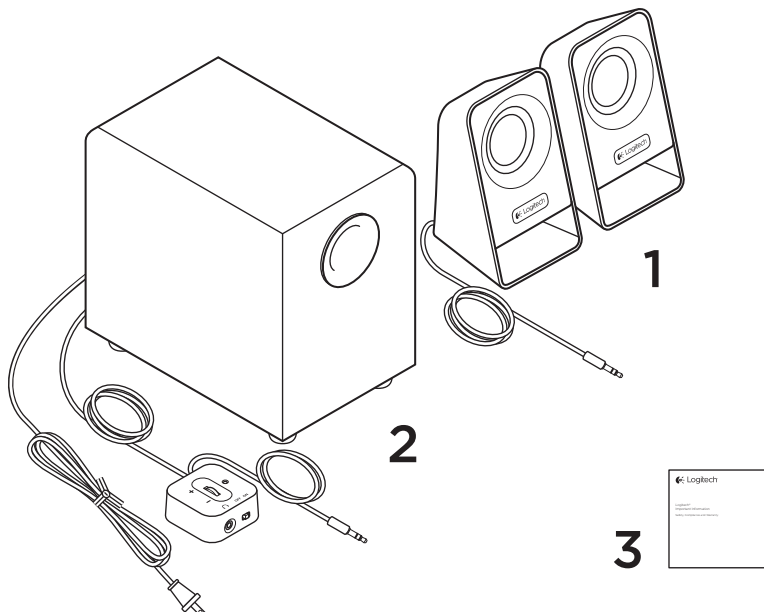


Fejhallgató használata

A legtöbb analóg, 3,5 mm-es csatlakozóval ellátott fejhallgatót egyszerűen csatlakoztathatja a vezetékes távirányító elején lévő hangkimenethez. Fejhallgató csatlakoztatásakor a hangszórók automatikusan elnémulnak. A Multimedia Speaker Z213 hangrendszerhez csatlakoztatott fejhallgató hangerejét a hangeszközön keresztül szabályozhatja (számítógép, táblagép vagy okostelefon). A vezetékes távirányító hangerőszabályzója nem befolyásolja a fejhallgató hangerejét.



Obsah balení

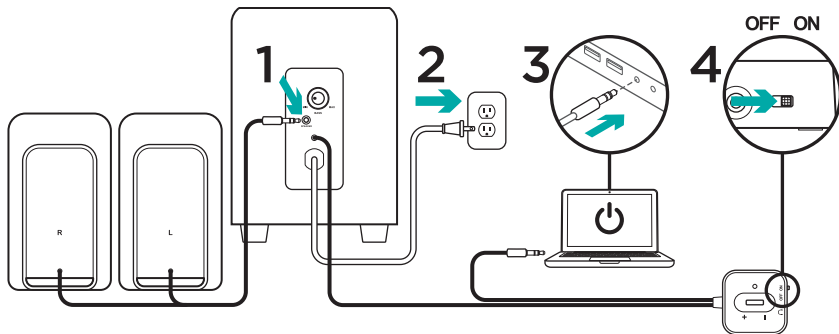


1. 2 satelitní reproduktory
2. Subwoofer

3. Uživatelská dokumentace



Nastavení



1. Zapojte kabely satelitních reproduktorů do zdíčky subwooferu.
2. Zapojte napájecí kabel do elektrické zásuvky.
3. Zapojte 3,5mm konektor kabelového dálkového ovladače do audio zdíčky na vašem zařízení (počítači, tabletu, chytrém telefonu atd.).
4. Zapněte multimediální reproduktor Z213 posunutím přepínače ON/OFF (ZAP/VYP) na kabelovém dálkovém ovladači do polohy ON (ZAP).

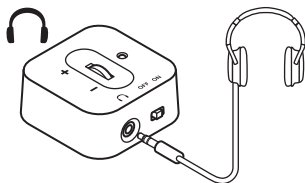


Funkce



Nastavení hlasitosti reproduktoru

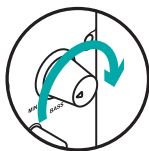
Hlasitost reproduktoru Multimedia Speaker Z213 můžete regulovat pomocí kolečka nacházejícího se uprostřed kabelového dálkového ovladače.



Používání sluchátek

Do zdířky na čelní straně kabelového dálkového ovladače lze zapojit většinu modelů analogových sluchátek s 3,5mm konektorem. Po zapojení sluchátek se reproduktor automaticky ztlumí. Když jsou k reproduktoru Multimedia Speaker Z213 připojena sluchátka, ovládá se hlasitost prostřednictvím vašeho zařízení (počítače, tabletu nebo chytrého telefonu). Ovládání hlasitosti na kabelovém dálkovém ovladači nemá na hlasitost sluchátek vliv.

BASY

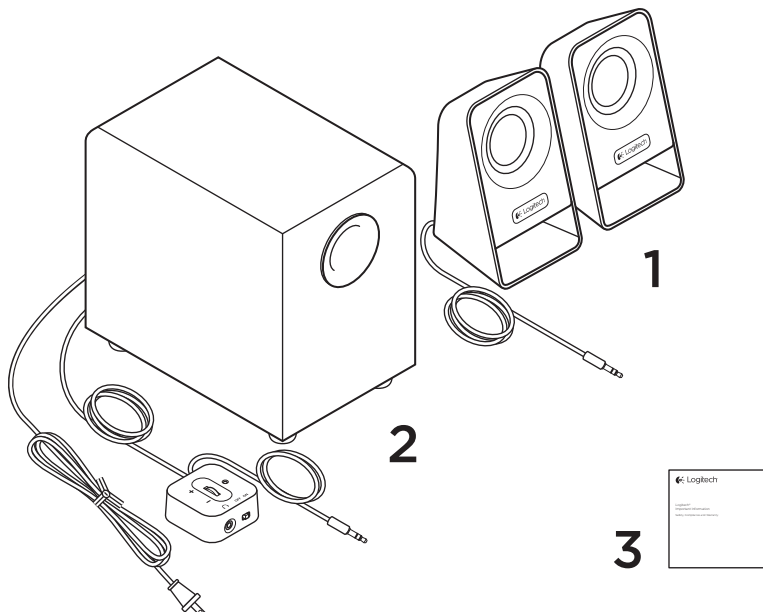


Nastavení basů

Úroveň basů reproduktoru Multimedia Speaker Z213 můžete regulovat otáčením knoflíku, nacházejícího se v zadní části subwooferu, ve směru hodinových ručiček.



Zawartość zestawu

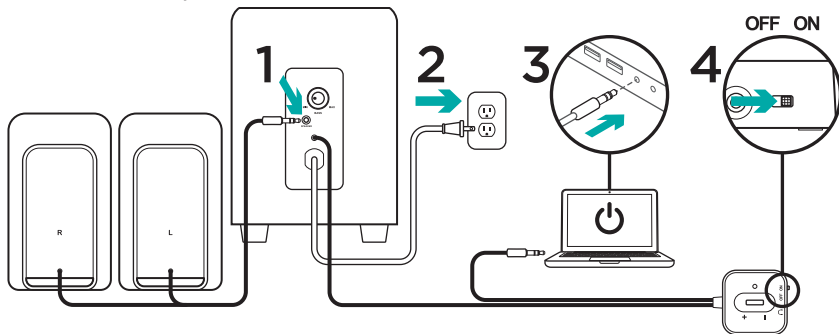


1. 2 głośniki satelitarne
2. Subwoofer

3. Dokumentacja



Instalacja



1. Podłącz kabel głośnika satelitarneho do złącza subwoofera.
2. Podłącz przewód zasilania do gniazdka sieci elektrycznej.
3. 3,5- milimetrową wtyczkę pilota przewodowego włóż do złącza audio urządzenia (takiego jak komputer, laptop lub smartfon).
4. Aby włączyć głośnik Multimedia Speaker Z213, ustaw przycisk ON/OFF na pilocie przewodowym w pozycji ON.

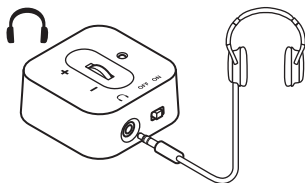


Funkcje



Regulacja głośności głośnika

Dostosuj głośność głośnika Multimedia Speaker Z213 za pomocą kółka znajdującego się w środkowej części pilota przewodowego.

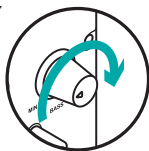


Korzystanie ze słuchawek

Do gniazdka słuchawkowego na przedniej ścianie pilota przewodowego można podłączyć różnego rodzaju słuchawki analogowe ze złączem 3,5 mm. Z chwilą podłączenia słuchawek głośnik automatycznie zostanie wyciszony.

Gdy słuchawki są podłączone do głośnika Multimedia Speaker Z213, poziom głośności może dostosować przy użyciu urządzenia audio (komputera, tabletu lub smartfonu). Ustawienie głośności na pilocie przewodowym nie wpływa na poziom głośności w słuchawkach.

BASY

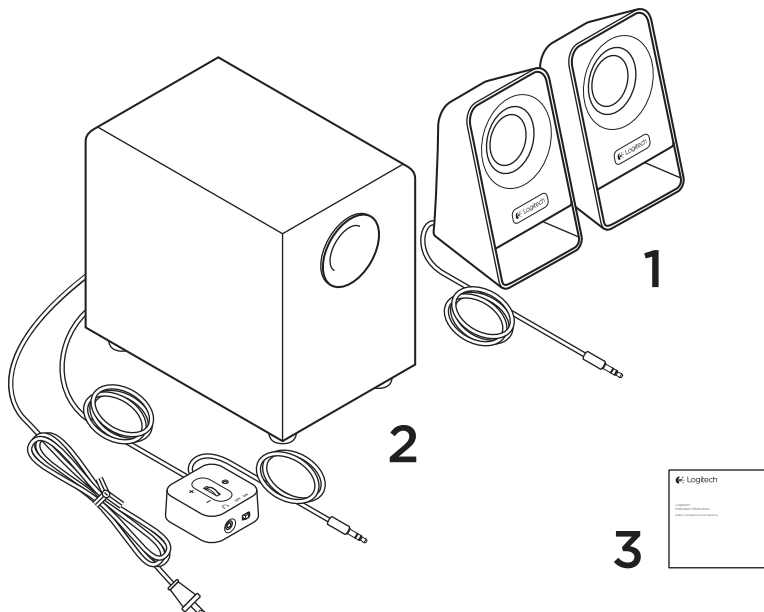


Regulacja basów

Aby dostosować poziom basów głośnika Multimedia Speaker Z213, obróć w prawo regulator basów z tyłu subwoofera.



Karbi sisu

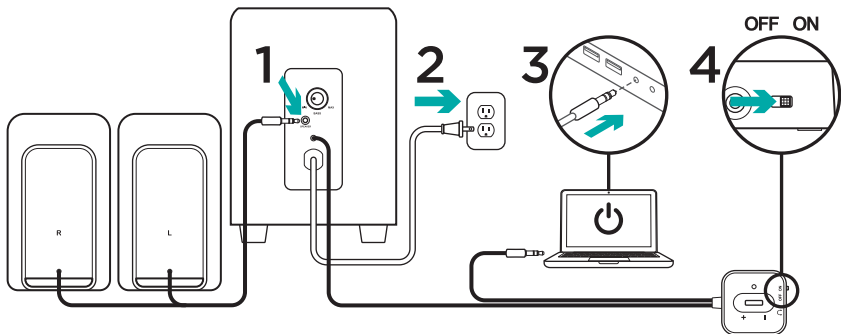


1. Kaks satelliitkõlarit
2. Bassikõlar

3. Kasutaja dokumentatsioon



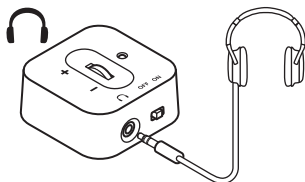
Seadistamine



1. Ühendage kõlarikaabel bassikõlari pessa.
2. Ühendage toitejuhe vooluvõrku.
3. Pistke juhtmega kaugjuhtimispuldi 3,5 mm pistik seadme (arvuti, tahvelarvuti, nutitelefoni jne) helipessa.
4. Lülitage multimeediumkõlari Z213 sisselülitamiseks juhtmega kaugjuhtimispuldi nupp ON/OFF (SISSE/VÄLJA) asendisse ON (SISSE).



Kirjeldus



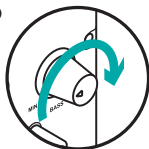
Kõlarite helitugevuse reguleerimine

Kõlari Multimedia Speaker Z213 helitugevust reguleeritakse juhtmega kaugjuhtimispuldi keskel asuva ratta abil.

Kõrvaklappide kasutamine

Enamikku 3,5 mm ühenduspistikuga analoogkõrvaklappe saab ühendada juhtmega kaugjuhtimispuldi esikülge. Kõrvaklappide ühendamisel vaigistatakse kõlar automaatselt. Kui kõlarisse Multimedia Speaker Z213 on ühendatud kõrvaklapid, toimub helitugevuse reguleerimine teie heliseadme (arvuti, tahvelarvuti või nutitelefoni) kaudu. Juhtmega kaugjuhtimispuldi tehtav helitugevuse reguleerimine kõrvaklappide helitugevust ei mõjuta.

BASSIHELID

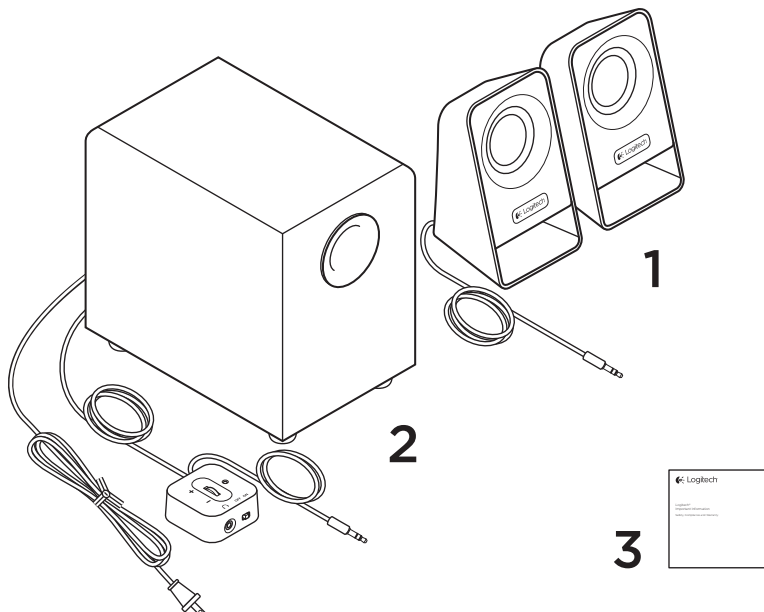


Bassihelide reguleerimine

Kõlari Multimedia Speaker Z213 bassihelide reguleerimiseks keerake bassikõlari tagaküljel asuvat bassihelide juhnuppu päripäeva.



Kastes saturs



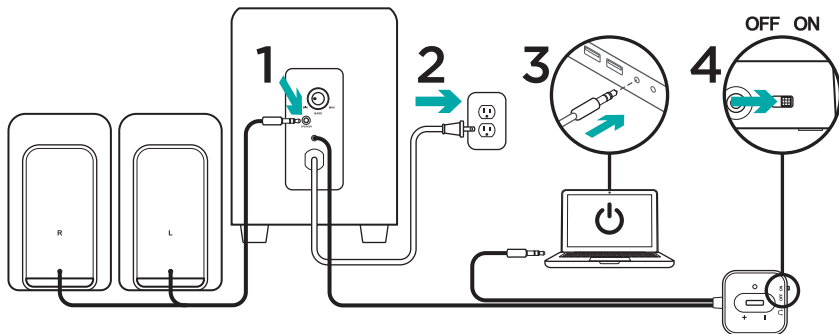
1. 2 skaļruņi

2. Zemfrekvences pastiprinātājs

3. Lietotāja dokumentācija



Uzstādīšana



1. Iespraudiet skaļruņu kabeļus zemfrekvences pastiprinātāja ligzdā.
2. Iespraudiet strāvas vadu kontaktligzdā.
3. Iespraudiet vadu pults 3,5 mm spraudni ierīces (datora, planšetdatora, viedtālrunis u. c.) skaņas ligzdā.
4. Pavirziet vadu pults ON/OFF pogu pozīcijā ON, lai ieslēgtu multivides skaļrušus „Z213”.



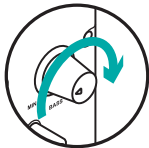
Funkcijas



Skaļuma pielāgošana

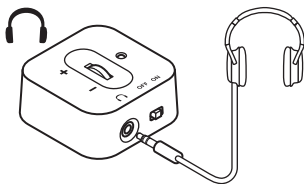
Multivides skaļruņu „Z213” skaļumu var pielāgot ar ritenīti vadu pulsts vidusdaļā.

ZEMFREKVENCES SKAŅA



Zemfrekvences pastiprinātāja pielāgošana

Multivides skaļruņu „Z213” zemfrekvences skaņas pakāpi var regulēt, pagriežot pogu zemfrekvences pastiprinātāja aizmugurē pulksteņrādītāju kustības virzienā.

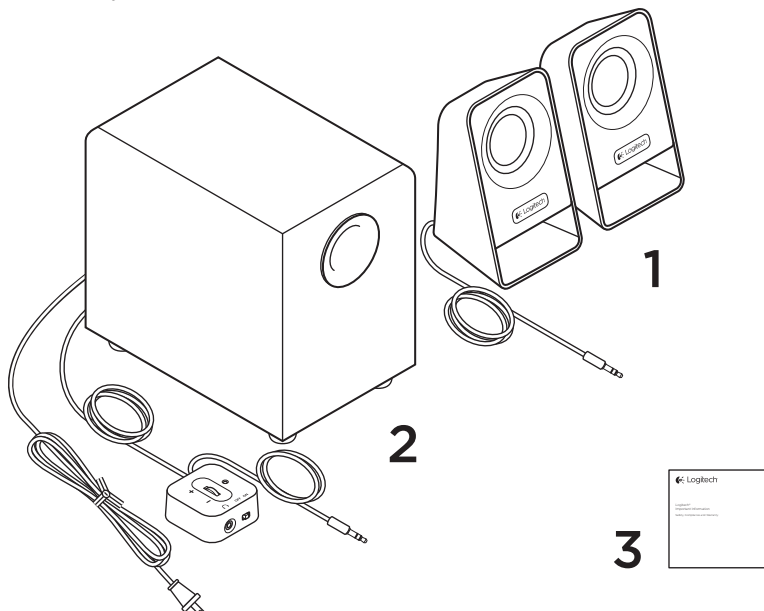


Austiņu izmantošana

Austiņu ligzdā vadu pulsts priekšpusē var iespraust lielāko daļu analogo austiņu ar 3,5 mm spraudni. Iespraūžot austiņas, tiek pilnībā izslēgta skaļruņu skaņa. Kad multivides skaļrunī „Z213” ir iespraustas austiņas, skaļumu var regulēt ar pievienoto ierīci (datoru, planšetdatoru vai viedtālruni). Austiņu skaļumu nevar mainīt ar vadu pulsts skaļuma vadīklām.



Dėžutėje

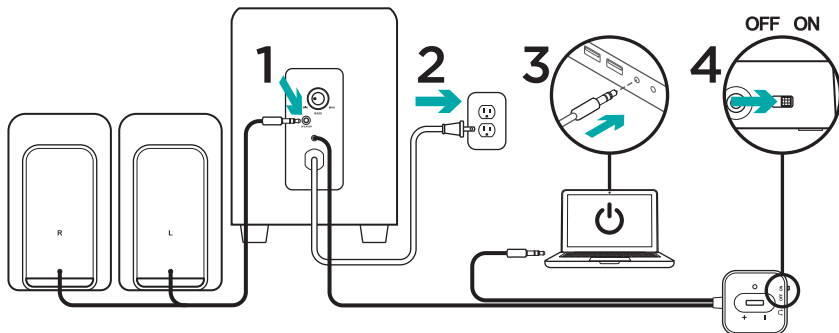


1. 2 palydoviniai garsiakalbiai
2. Žemųjų dažnių kolonėlė

3. Naudotojo dokumentacija



Nustatymas



1. Įjunkite palydovų laidus į žemųjų dažnių kolonėlės lizdą.
2. Įjunkite maitinimo laidą į elektros lizdą.
3. Laidinio nuotolinio prietaiso 3,5 mm lizdą prijunkite prie prietaiso garso lizdo (kompiuterio, planšetinio kompiuterio, išmaniojo telefono ir pan.).
4. Laidinio nuotolinio prietaiso ON/OFF mygtuką nustatykite į padėtį „ON“, norėdami įjungti Z213 multimedijos garsiakalbį.



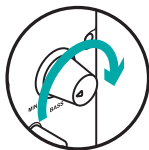
Funkcijos



Garsiakalbio garsumo reguliavimas

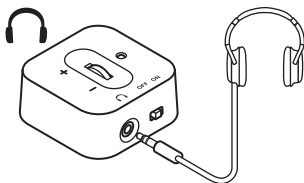
Pareguliuokite Z213 multimedijos garsiakalbio garsumą ratuku laidinio nuotolinio valdymo prietaiso viduryje.

ŽEMI DAŽNIAI



Žemų dažnių reguliavimas

Norėdami reguliuoti savo Z213 multimedijos garsiakalbio žemus dažnius, pasukite žemų dažnių reguliatorių žemųjų dažnių kolonėlės galinėje pusėje pagal laikrodžio rodyklę.

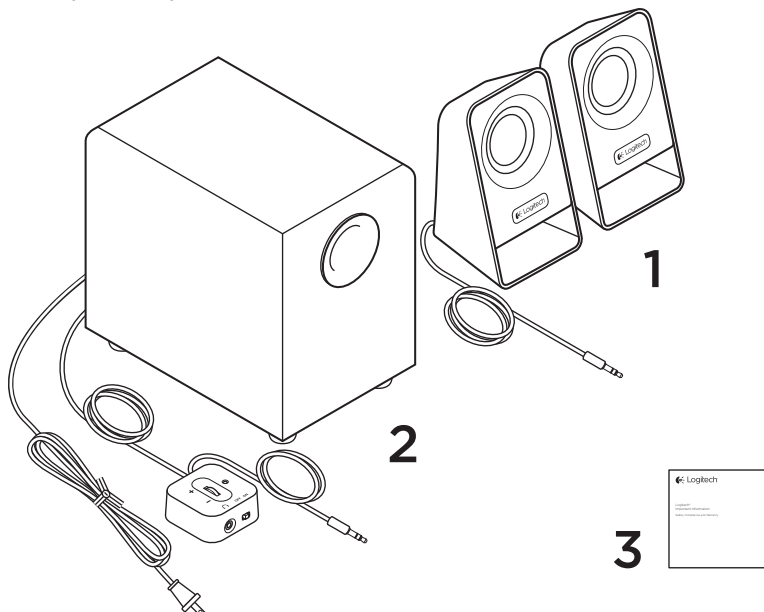


Naudojimasis ausinėmis

Daugelį analoginių ausinių su 3,5 mm jungtimi galima prijungti prie laidinio nuotolinio prietaiso priekinėje pusėje esančio ausinių lizdo. Kai prijungiate ausines, garsiakalbio garsas išjungiamas automatiškai. Kai prie Z213 multimedijos garsiakalbio prijungiamas garsiakalbis, garsumas reguliuojamas garso prietaisu (kompiuteryje, planšetiniame kompiuteryje ar išmaniajame telefone). Reguluojant garsumą laidiniame nuotoliniame pulte, ausinių garsumas lieka nepakitęs.



Što je u kutiji

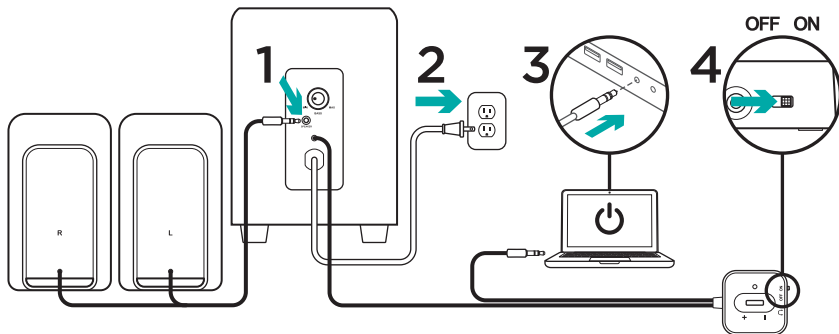


1. Dva satelitska zvučnika
2. Subwoofer

3. Korisnička dokumentacija



Postavljanje



1. Priključite kabel satelita u priključak subwoofera.
2. Priključite kabel za napajanje u električnu utičnicu.
3. Umetnite utikač od 3,5 mm žičanog upravljača u audio priključak na svojem uređaju (računalo, tablet, pametni telefon itd.).
4. Uključite gumb ON/OFF na žičanom upravljaču da biste uključili multimedijски zvučnik Z213.

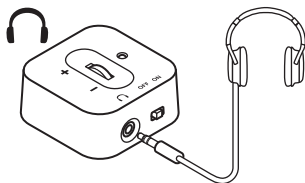


Značajke



Prilagođavanje jačine zvuka

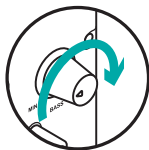
Prilagodite jačinu zvuka multimedijskog zvučnika Z213 kotačićem koji je smješten na sredini žičanog upravljača.



Upotreba slušalica

Većina vrsta analognih slušalica s priključkom od 3,5 mm može se priključiti u priključak na prednjoj strani žičanog upravljača. Kad priključite slušalice, zvučnik se automatski utiša. Kad su slušalice uključene u multimedijски zvučnik Z213, glavni upravljač jačine zvuka jest audio uređaj (računalo, tablet ili pametni telefon). Jačinu zvuka slušalica ne može se prilagođavati žičanim upravljačem.

BAS

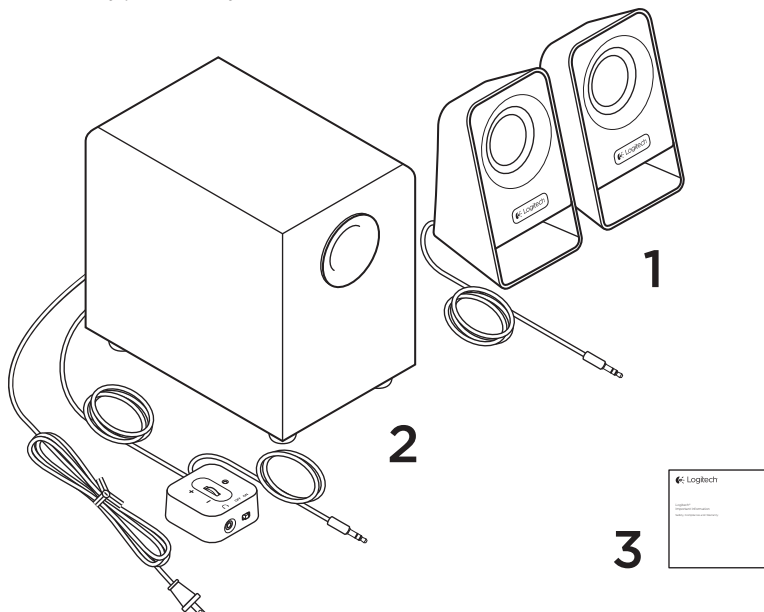


Prilagođavanje upravljanja basom.

Da biste prilagodili razinu basa na multimedijском zvučniku Z213, okrenite upravljač basa smješten na stražnjoj strani subwoofera u smjeru kazaljke na satu.



Sadržaj pakovanja

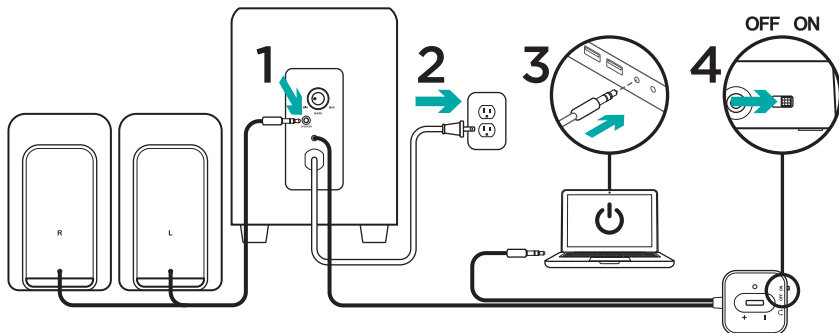


1. 2 satelitska zvučnika
2. Sabvufer

3. Dokumentacija za korisnika



Podešavanje



1. Priključite kabl satelitskih zvučnika u priključak na sabvuferu.
2. Uključite kabl za napajanje u utičnicu.
3. Ubacite priključak od 3,5 mm žičnog daljinskog upravljača u audio priključak na vašem uređaju (računar, tablet, telefon itd).
4. Koristite prekidač za uključivanje i isključivanje na žičnom daljinskom upravljaču da biste uključili multimedijalni zvučnik Z213.

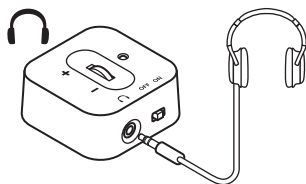


Funkcije



Podešavanje jačine zvučnika

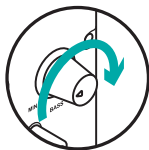
Podešavajte jačinu zvuka na multimedijalnom zvučniku Z213 pomoću točkića koji se nalazi na sredini žičnog daljinskog upravljača.



Korišćenje slušalica

Većina analognih slušalica sa konektorom od 3,5 mm može da se uključi u priključak za slušalice na prednjoj strani žičnog daljinskog upravljača. Kada uključujete slušalice, zvučnik se automatski isključuje. Kada su slušalice uključene u multimedijalni zvučnik Z213, glavna kontrola za jačinu zvuka je na vašem audio uređaju (računaru tabletu ili telefonu). Podešavanje jačine zvuka na žičnom daljinskom upravljaču neće uticati na jačinu zvuka na slušalicama.

BAS

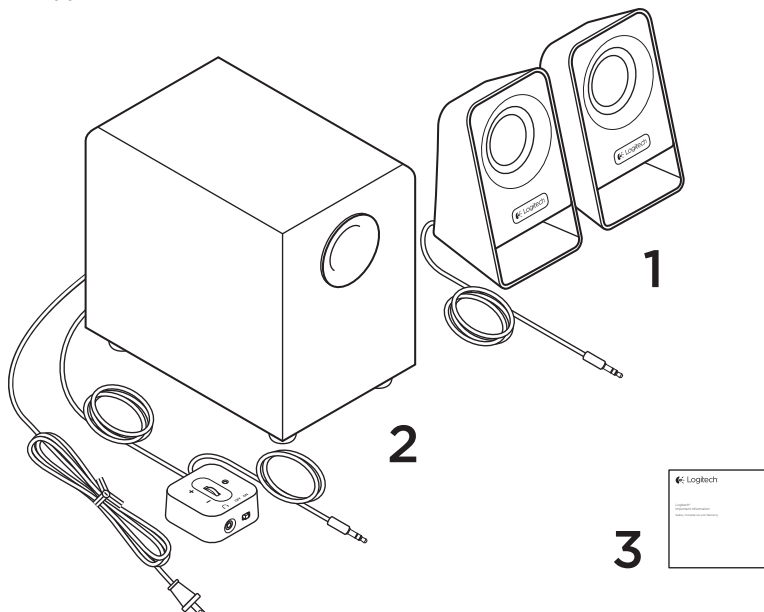


Podešavanje basa

Da biste podesili jačinu basa na multimedijalnom zvučniku Z213, okrenite kontrolu za bas koja se nalazi na zadnjoj strani sabvufera u pravcu kazaljki na satu.



Kaj je v škatli

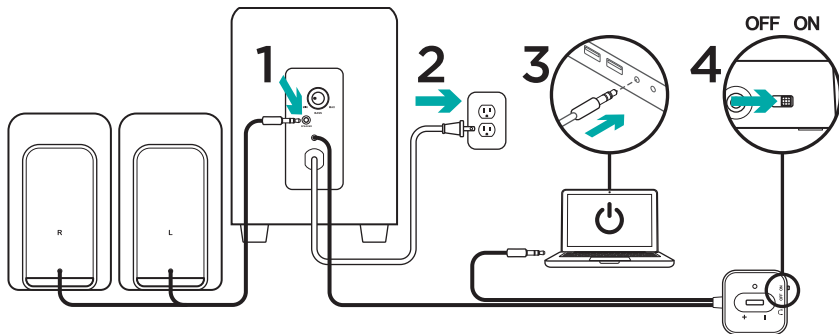


1. 2 satelitska zvočnika
2. Globokotonec

3. Uporabniška dokumentacija



Nastavitev



1. Priključite satelitski kabel v vrata za globokotonca.
2. Priključite napajalni kabel v električno vtičnico.
3. Vstavite 3,5-mm vtičnico iz žičnega daljinskega upravljalnika v zvočni priključek na napravi (računalnik, tablični računalnik, pametni telefon itd).
4. Gumb VKLOP/IZKLOP na žičnem daljinskem upravljalniku nastavite na VKLOP, da VKLOPITE večpredstavnostni zvočnik Z213.

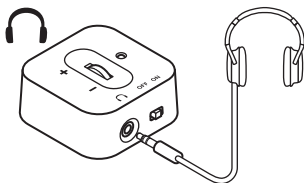


Funkcije



Prilagajanje glasnosti zvočnika

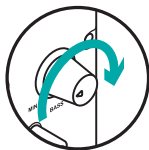
Glasnost zvočnika Multimedia Speaker Z213 prilagodite s kolescem na sredini žičnega daljinskega upravljalnika.



Uporaba slušalk

V vtičnico za slušalke na sprednjem delu žičnega daljinskega upravljalnika lahko vključite večino vrst analognih slušalk s 3,5-mm priključkom. Ko vključite slušalke, se zvok prek zvočnikov samodejno utiša. Kadar so v zvočnik Multimedia Speaker Z213 vključene slušalke, glavni nadzor glasnosti poteka prek zvočne naprave (računalnik, tablični računalnik ali pametni telefon). Če prilagajate glasnost na žičnem daljinskem upravljalniku, to ne bo vplivalo na glasnost slušalk.

BASS

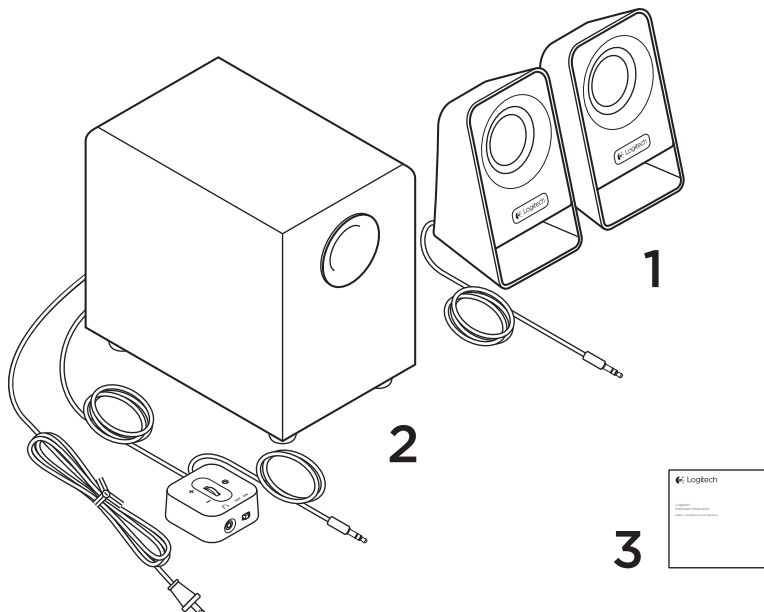


Prilagajanje nadzora nizkih tonov

Za prilagajanje nizkih tonov zvočnika Multimedia Speaker Z213 obrnite gumb za nadzor nizkih tonov na zadnjem delu globokotona v smeri urnega kazalca.



Obsah balenia

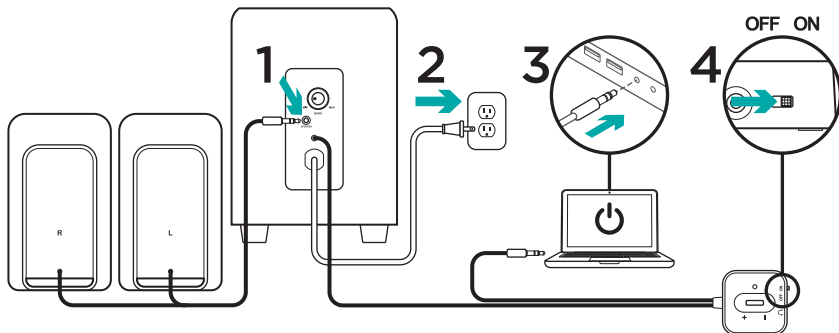


1. 2 satelitné reproduktory
2. Subwoofer

3. Používateľská dokumentácia



Nastavenie



1. Zapojte káble satelitných reproduktorov do zdiery subwoofera.
2. Zapojte napájací kábel do elektrickej zásuvky.
3. Zapojte 3,5 mm konektor káblového diaľkového ovládača do audio zdiery na vašom zariadení (počítači, tablete, inteligentnom telefóne atď.).
4. Zapnite multimedialný reproduktor Z213 posunutím prepínača ON/OFF (ZAP/VYP) na káblovom diaľkovom ovládači do polohy ON (ZAP).

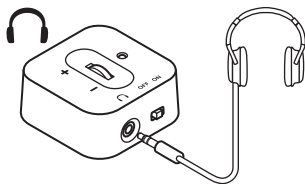


Funkcie



Nastavenie hlasitosti reproduktora

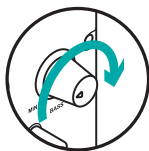
Hlasitosť reproduktora Multimedia Speaker Z213 môžete regulovať pomocou kolieska nachádzajúceho sa uprostred káblového diaľkového ovládača.



Používanie slúchadiel

Do zdiery na čelnej strane káblového diaľkového ovládača je možné zapojiť väčšinu modelov analógových slúchadiel s 3,5 mm konektorom. Po zapojení slúchadiel sa reproduktor automaticky stlmí. Keď sú k reproduktoru Multimedia Speaker Z213 pripojené slúchadlá, ovláda sa hlasitosť prostredníctvom vášho zariadenia (počítača, tabletu alebo inteligentného telefónu). Ovládanie hlasitosti na káblovom diaľkovom ovládači nemá na hlasitosť slúchadiel vplyv.

BASY

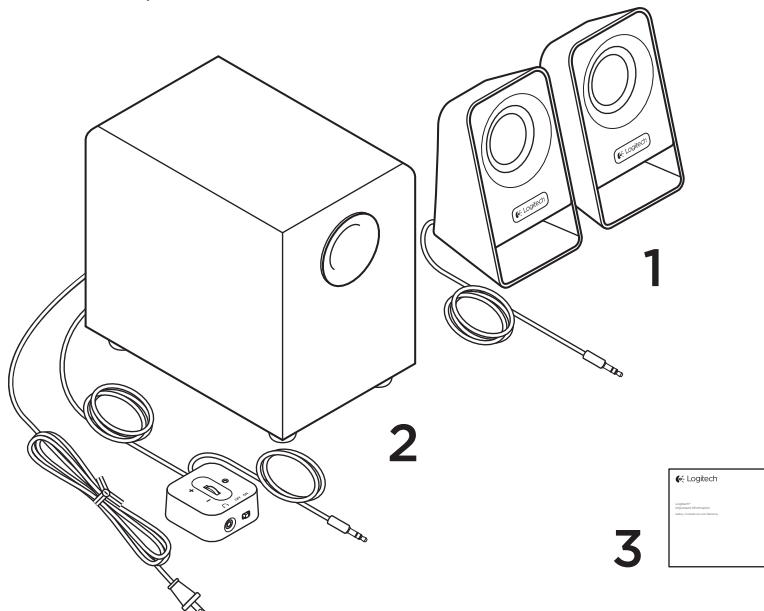


Nastavenie basov

Úroveň basov reproduktora Multimedia Speaker Z213 môžete regulovať otáčaním gombíka, nachádzajúceho sa v zadnej časti subwoofera, v smere hodinových ručičiek.



Cutia conține

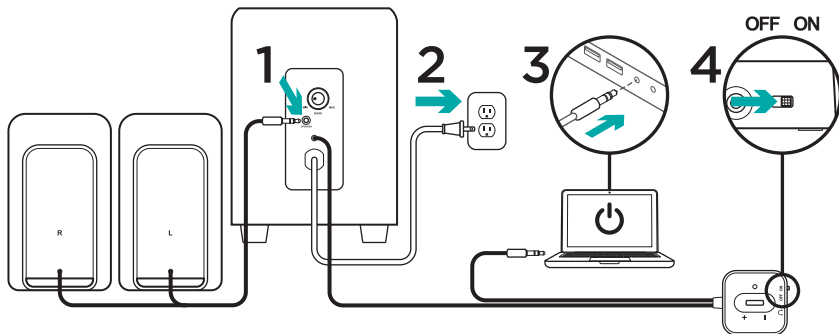


1. 2 difuzoare tip satelit
2. Subwoofer

3. Documentație pentru utilizator



Configurarea



1. Conectați cablul satelit la mufa subwooferului.
2. Conectați cablul de alimentare la o priză electrică.
3. Introduceți fișa de 3,5 mm de la telecomanda cu fir în mufa audio de pe dispozitivul dvs. (computer, tabletă, smartphone etc.).
4. PORNIȚI Multimedia Speaker Z213 apăsând pe butonul PORNIRE/OPRIRE de pe telecomanda cu fir.

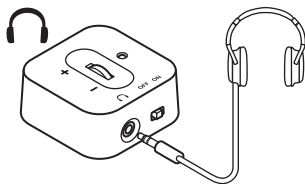


Caracteristici



Reglarea volumului difuzorului

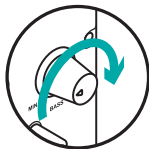
Reglați volumul Multimedia Speaker Z213 cu ajutorul roțiței situate în mijlocul telecomenzii cu fir.



Utilizarea căștilor

Majoritatea căștilor analogice cu conector de 3,5 mm pot fi conectate la mufa pentru căști din partea frontală a telecomenzii cu fir. Când conectați căștile, sunetul difuzorului este dezactivat automat. Când căștile sunt conectate la Multimedia Speaker Z213, controlul principal al volumului se face prin dispozitivul dvs. audio (computer, tabletă sau smartphone). Volumul căștilor nu este afectat de reglajul efectuat pe telecomanda cu fir.

BAȘI

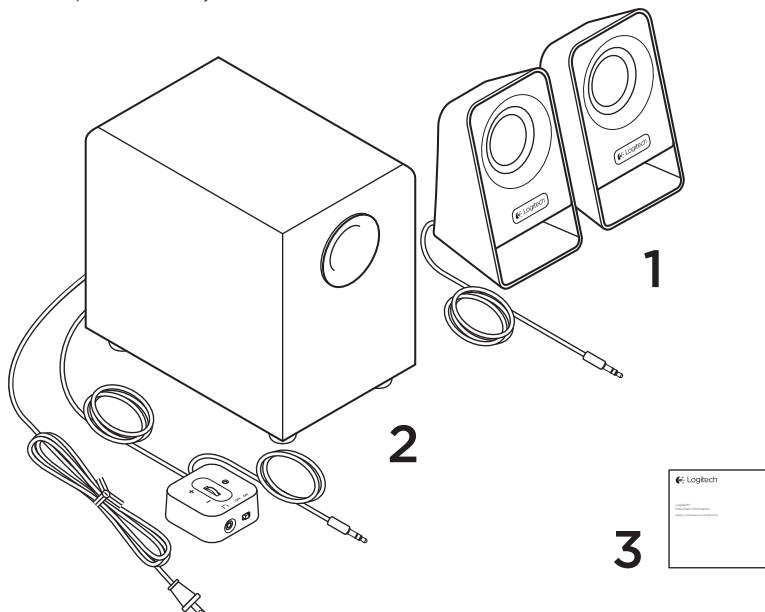


Reglarea comenzilor basilor

Pentru a regla nivelul basilor pe Multimedia Speaker Z213, rotiți în sens orar comanda basilor situată în spatele subwooferului.



Съдържание на кутията

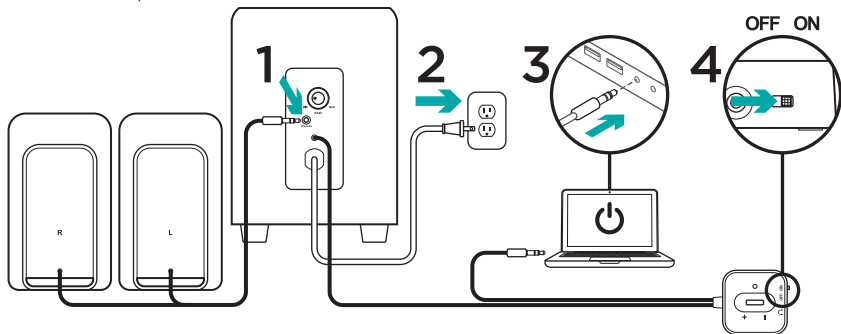


1. 2 сателитни високоговорителя
2. Събуфер

3. Документация на потребителя



Настройка



1. Включете сателитния кабел в порта на събуфера.
2. Включете захранващия кабел в електрически контакт.
3. Поставете гнездото от 3,5 мм на кабелното дистанционно управление в аудио гнездото на устройството си (компютър, таблет, смартфон и т.н.).
4. Натиснете опцията ON (ВКЛЮЧЕН) на бутона ON/OFF (ВКЛЮЧЕН/ИЗКЛЮЧЕН) на кабелното дистанционно управление на мултимедийния високоворител Z213 ON.



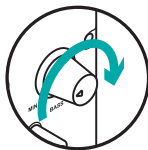
Функции



Настройка силата на тонколоната

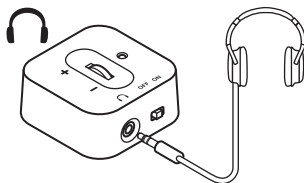
Настройте силата на звука на Multimedia Speaker Z213 с помощта на колелцето, което се намира в средата на кабелното дистанционно управление.

БАСИ



Настройка силата на басите

За да настроите нивото на басите на своя Multimedia Speaker Z213, завъртете бутона за управление на басите, намиращ се на гърба на събуфера, по часовниковата стрелка.

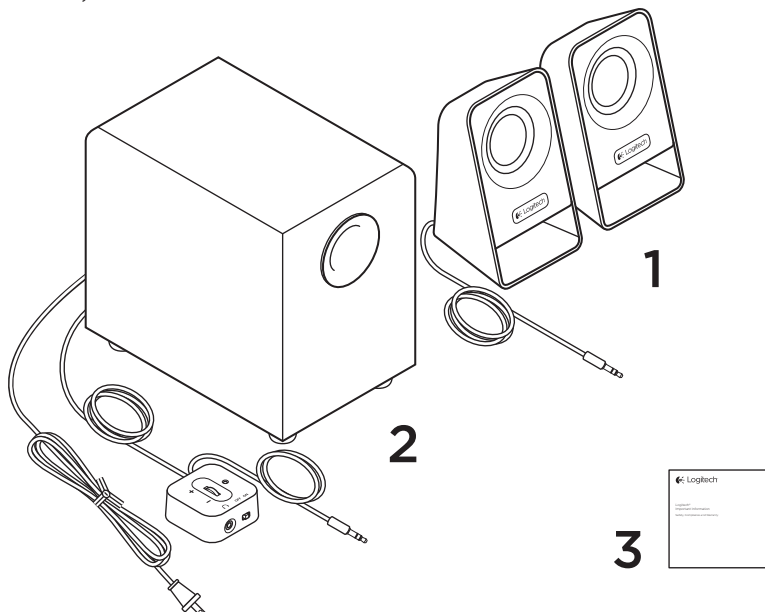


Използване на слушалки

Повечето модели аналогови слушалки с конектор от 3,4 мм могат да бъдат включени в гнездото за слушалки, което се намира отпред на кабелното дистанционно управление. Когато включите слушалките, високоговорителят автоматично ще бъде заглушен. Когато слушалките са включени във вашия Multimedia Speaker Z213, основното управление на силата на звука ще се осъществява чрез аудио устройството ви (компютър, таблет или смартфон). Силата на звука на слушалките няма да се повлияе от регулирането на силата на звука от кабелното дистанционно управление.



Вміст упаковки



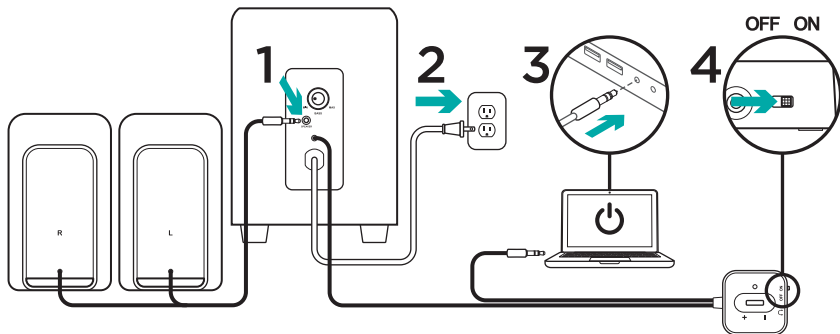
1. 2 сателітні динаміки

2. Сабвуфер

3. Документація користувача



Настроювання



1. Під'єднайте кабель сателітних динаміків до роз'єму сабвуфера.
2. Під'єднайте кабель живлення до розетки.
3. Вставте 3,5-мм штекер дротового пульта дистанційного керування в аудіороз'єм вашого пристрою (комп'ютера, планшета, смартфона тощо).
4. Натисніть кнопку ON/OFF (УВІМК./ВИМК.) на пульті дистанційного керування, щоб увімкнути акустичну систему Z213.



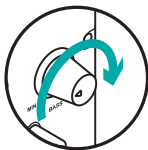
Функції



Регулювання гучності динаміків

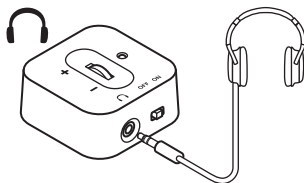
Відрегулюйте рівень гучності системи Multimedia Speaker Z213 за допомогою спеціального коліщатка, розміщеного посередині дротового пульта дистанційного керування.

НИЗЬКІ ЧАСТОТИ



Регулювання низьких частот

Щоб відрегулювати рівень низьких частот системи Multimedia Speaker Z213, поверніть регулятор рівня низьких частот, розміщений на задній панелі сабвуфера, за годинниковою стрілкою.

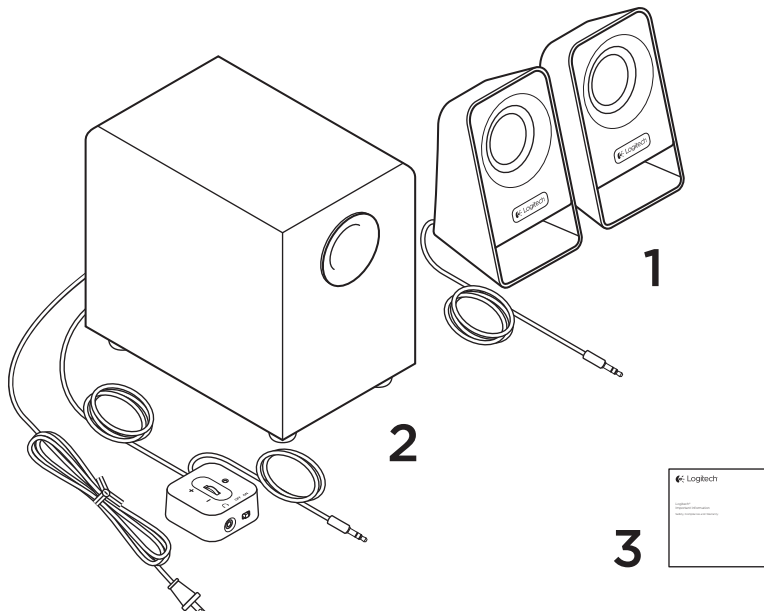


Використання навушників

Більшість типів аналогових навушників зі штекером 3,5 мм можна під'єднати до роз'єму для навушників на передній панелі пульта дистанційного керування. У разі підключення навушників звук колонок автоматично вимикається. Коли навушники під'єднано до акустичної системи Multimedia Speaker Z213, регулювання гучності звуку слід здійснювати через аудіопристрій (комп'ютер, планшет або смартфон). Гучність звуку в навушниках не можна міняти за допомогою регулятора гучності на дротовому пульті дистанційного керування.



Kutunun içindekiler

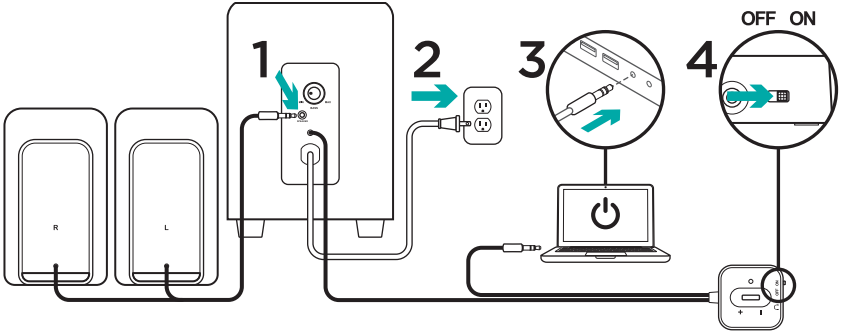


1. 2 uydu hoparlörü
2. Subwoofer

3. Kullanıcı belgeleri



Kurulum



1. Uydu hoparlörü kablosunu subwoofer jack'ına bağlayın.
2. Güç kablosunu prize bağlayın.
3. Kablolu kumandanın 3,5 mm'lik girişini aygıtınızın (bilgisayar, tablet bilgisayar, akıllı telefon vb.) ses jack'ına takın.
4. Multimedia Speaker Z213'ü açmak için kablolu kumandadaki AÇMA/KAPAMA (ON/OFF) düğmesini AÇIK (ON) konuma getirin.

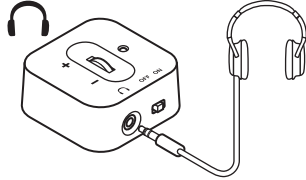


Özellikler



Hoparlörün ses düzeyini ayarlama

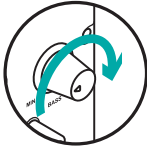
Multimedia Speaker Z213'ün ses düzeyini kablolu kumandanın ortasında bulunan tekerlekle ayarlayın.



Kulaklık kullanma

Kablolu kumandanın önündeki kulaklık girişine 3,5 mm bağlayıcıya sahip çoğu analog kulaklık bağlanabilir. Kulaklığı bağladığınızda hoparlörlerin sesi otomatik olarak kapatılır. Multimedia Speaker Z213'ünüze kulaklık bağladığınızda ana ses düzeyini ses aygıtınız (bilgisayar, tablet bilgisayar veya akıllı telefon) aracılığıyla ayarlayabilirsiniz. Kablolu kumanda üzerinden yapılan ses düzeyi ayarı kulaklık ses düzeyini etkilemez.

BAS

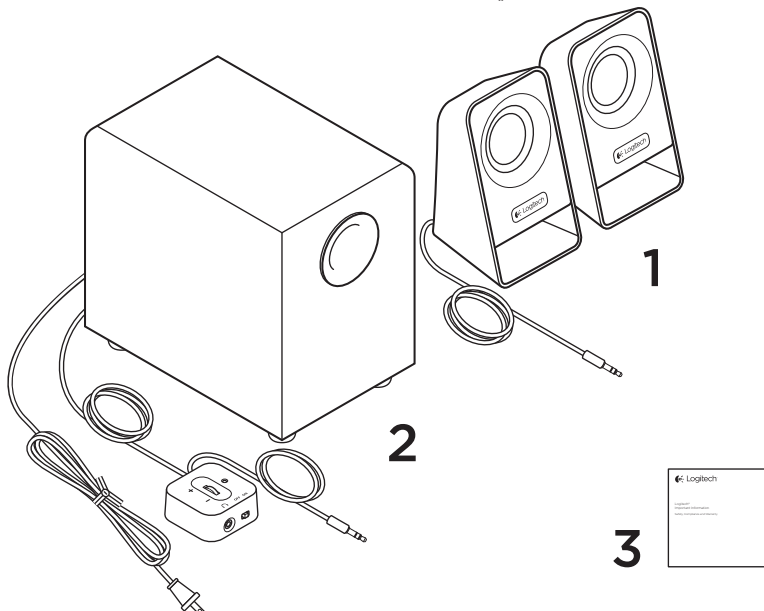


Bas denetimlerini ayarlama

Multimedia Speaker Z213'ünüzün bas düzeyini ayarlamak için subwoofer'inizin arkasındaki bas denetimini saat yönünde döndürün.

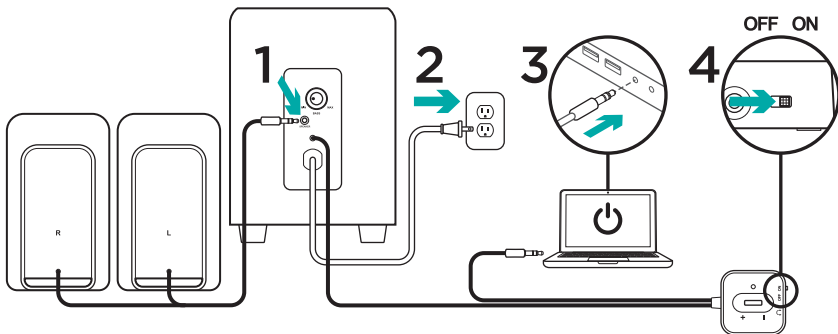


ما المكونات الموجودة في الصندوق



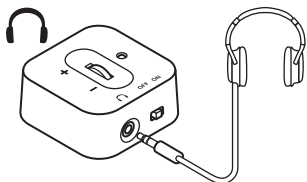
3. وثائق المستخدم

1. سماعتان متصلتان بالقمر الصناعي
2. مضخم الصوت



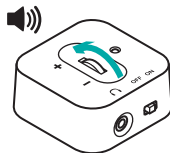
1. قم بتوصيل كبل القمر الصناعي بمقيس مكبر الصوت.
2. قم بتوصيل سلك الطاقة بأخذ كهربائي.
3. أدخل قابل 3.5 ملم بوحدة التحكم السلكية في قابس صوت على جهازك (جهاز الكمبيوتر، الجهاز اللوحي، الهاتف الذكي وما إلى ذلك).
4. قم بتشغيل زر التشغيل/إيقاف التشغيل على جهاز التحكم السلكي لتشغيل سماعة الوسائط المتعددة Z213.

الميزات



استخدام سماعات الرأس

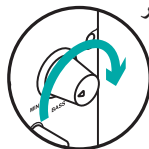
يمكن توصيل معظم أنواع السماعات التناظرية باستخدام موصل 3.5 ملم في قابس سماعة الرأس الموجود على مقدمة جهاز التحكم السلكي. عند توصيل السماعات، يتم كتم صوتها تلقائيًا. مع توصيل سماعات الرأس في سماعة الوسائط المتعددة Z213، ينتقل صوت جهاز التحكم الرئيسي من خلال الجهاز الصوتي (جهاز الكمبيوتر أو الجهاز اللوحي أو الهاتف الذكي). لن يتأثر مستوى صوت سماعة الرأس بتعديل مستوى الصوت في وحدة التحكم عن بعد السلكية.



ضبط مستوى صوت السماعة

قم بضبط مستوى صوت سماعة الوسائط المتعددة Z213 باستخدام العجلة الموجودة في منتصف جهاز التحكم السلكي.

الصوت الجهيري



ضبط عناصر التحكم في الصوت الجهيري

لضبط مستوى الصوت الجهيري لسماعة الوسائط المتعددة Z213، قم بتشغيل مفتاح التحكم في الصوت الجهيري الموجود خلف مضخم الصوت عكس اتجاه عقارب الساعة.



www.logitech.com

www.logitech.com/support/z213

© 2014 Logitech. All rights reserved. Logitech, the Logitech logo, and other Logitech marks are owned by Logitech and may be registered. All other trademarks are the property of their respective owners. Logitech assumes no responsibility for any errors that may appear in this manual. Information contained herein is subject to change without notice.

621-000359.002