

DE – BENUTZERINFORMATION

WASCHMASCHINE

WBWM3A3W8DE

NL - Gebruiksaanwijzing **35**

Wasmachine

EN - User Manual **67**

Washing machine

FR - Mode d'emploi **97**

Lave-linge

 **WISBERG**

INHALTSVERZEICHNIS

Vorwort	5
1. Sicherheit	6
1.1. Sicherheitshinweise und -vorschriften	6
1.2. Erklärung der grafischen Symbole auf Produkt und Verpackung	9
2. Angaben zum Gerät	9
2.1. Beschreibung des Geräts	9
2.2. Allgemeine Spezifikationen	9
2.3. Typenschild	10
2.4. Ersatzteile	10
2.5. Garantie	10
3. Installation	10
3.1. Anforderungen an den Aufstellungsort	10
3.2. Die Verpackung entfernen und kontrollieren	11
3.3. Hauptbauteile	11
3.4. Benötigtes Werkzeug	12
3.5. Entfernen der Transportsicherung	12
3.6. Den Zulaufschlauch anschließen	12
3.7. Anschluss Ablaufschlauch	13
3.8. Das Gerät waagrecht aufstellen	14
3.9. Kalibrierung des Geräts	14
3.10. Rückstände der Herstellung entfernen	14
4. Verwendung	15
4.1. Bedienfeld	15
4.2. Einen Waschgang vorbereiten	16
4.3. Das Gerät ein- und ausschalten	16
4.4. Waschprogramm starten	16
4.5. Waschprogramme individuell gestalten	18
4.6. Andere Funktionen	21
4.7. Öffnen des Geräts während eines Waschprogramms	21
4.8. Abbruch eines Waschprogramms	21
4.9. Waschmittel hinzufügen	22
4.10. Starten des Waschvorgangs	22
4.11. Das Ende eines Programms	22
4.12. Waschmittelempfehlungen	22
4.13. Waschmittelempfehlungen	24
4.14. Erweiterte Spezifikationen Waschprogramm	24
5. Reinigung und Wartung	24
5.1. Allgemeine Reinigung und Reinigung der Trommel	25
5.2. Reinigung des Wasserfilters	25
5.3. Reinigung der Waschmittelschublade	26
5.4. Reinigung der Ablaufpumpe	27

6.	Störungen beheben	28
6.1.	Probleme mit dem Gerät	29
6.2.	Probleme mit sauberer Wäsche	32
6.3.	Fehlercodes des Bedienfelds	32
7.	Außerbetriebnahme	33
7.1.	Transport und Lagerung	33
8.	Sichere Entsorgung	34
8.1.	Verpackungsmaterial entsorgen	34
8.2.	Das Gerät entsorgen	34

VORWORT

Über dieses Dokument

- Diese Gebrauchsanleitung enthält alle Informationen für den korrekten, effizienten und sicheren Gebrauch des Geräts.
- Diese Anleitung ist für den Endbenutzer und/oder Käufer dieses Geräts bestimmt.
- Achten Sie darauf, dass Sie die Anweisungen in dieser Anleitung vollständig gelesen und verstanden haben, bevor Sie das Gerät installieren oder verwenden. Bewahren Sie dieses Dokument für künftige Nachschlagezwecke auf, solange Sie das Gerät verwenden und/oder besitzen.
- Wisepick Productions B.V. kann in keiner Weise für Personenschäden, die Ihnen oder anderen entstanden sind, oder Sachschäden am Gerät, Ihrem Eigentum oder dem Eigentum anderer verantwortlich gemacht werden, die durch Nichtbefolgen oder nicht ordnungsgemäßes Befolgen der Anweisungen in dieser Bedienungsanleitung verursacht werden.
- In den Warnhinweisen und Sicherheitsvorschriften in dieser Anleitung werden nicht alle möglichen Umstände und Situationen besprochen.
- Wenn Sie unseren Kundenservice kontaktieren, halten Sie bitte die Modellnummer bereit. Diese Angabe finden Sie auf dem Typenschild oder auf der Vorderseite dieser Anleitung.

Ursprüngliche Bedienungsanleitung

Diese Bedienungsanleitung wurde ursprünglich auf Niederländisch verfasst. Alle anderen Sprachen sind übersetzte Dokumente. Im Falle von Übersetzungsfehlern ist die niederländische Fassung maßgebend.

Urheberrecht

Die in dieser Anleitung veröffentlichten Daten, einschließlich Text, Fotos, grafische Darstellungen, Markenzeichen, (Handels-) Namen und Logos, sind Eigentum von Wisepick Productions B.V. und sind durch das Urheberrecht, das Markenrecht und/oder andere geistige Eigentumsrechte geschützt, es sei denn, diese Daten gehören einem Dritten. Es ist Ihnen niemals gestattet, den Inhalt dieser Bedienungsanleitung vollständig oder teilweise ohne vorherige schriftliche Genehmigung von Wisepick Productions B.V. und/oder dem Dritten, dem die Daten gehören, zu vervielfältigen, zu übertragen, zu verteilen, zu speichern oder Dritten gegen Bezahlung zur Verfügung zu stellen.

Konformität

WBWM3A3W8DE

Hierbei erklärt die Wisepick Productions B.V., dass das Gerät der Verordnung (EU) 2019 / 2023 entspricht. Der vollständige Wortlaut der EU-Konformitätserklärung kann unter www.wisberghome.com abgerufen werden, wenn Sie nach der Artikelnummer suchen.

Kontakt Daten Wisberg

Den Kundenservice erreichen Sie über: www.wisberghome.com

Wisepick Productions B.V.

Weena 664
3012 CN Rotterdam
Niederlande

1. SICHERHEIT

1.1. SICHERHEITSHINWEISE UND -VORSCHRIFTEN

Stellen Sie sicher, dass Sie die Sicherheitsanweisungen vollständig gelesen und verstanden haben, bevor Sie das Gerät installieren, verwenden oder warten. So vermeiden Sie mögliche materielle und immaterielle Schäden bei Ihnen selbst oder anderen, am Gerät, an Ihrem sonstigen Eigentum oder am Eigentum anderer.

WARNUNG!

- Seien Sie immer aufmerksam und vorsichtig. Verwenden Sie keine elektrischen Geräte, wenn Sie unter Konzentrationsstörungen leiden, Ihnen das nötige Bewusstsein fehlt oder Sie unter dem Einfluss von Drogen, Alkohol oder Medikamenten stehen. Bei der Benutzung von Elektrogeräten kann schon die geringste Unachtsamkeit zu schweren Unfällen und Verletzungen führen.
- VERGIFTUNGSGEFAHR. Waschmittel enthalten Giftstoffe. Befolgen Sie immer die Anweisungen des Waschmittels.
- VERGIFTUNGSGEFAHR. Trinken Sie keinesfalls das Wasser aus dem Gerät.
- EXPLOSIONSGEFAHR. Ziehen Sie das Netzkabel nicht aus der geerdeten Steckdose, wenn brennbare Gase vorhanden sind.
- EXPLOSIONSGEFAHR. Stellen Sie das Gerät nicht in korrosiven oder explosiven Umgebungen auf.
- EXPLOSIONSGEFAHR DURCH ENTZÜNDLICHE STOFFE. Stellen Sie keine entflammbaren Gegenstände oder Gegenstände, die mit entflammbaren Produkten getränkt sind, in das Gerät.
- ERSTICKUNGSGEFAHR. Lassen Sie Kinder nie mit dem Verpackungsmaterial spielen. Das Verpackungsmaterial für Kinder unzugänglich aufbewahren.
- ERSTICKUNGSGEFAHR. Kleine Kinder oder Haustiere können in das Gerät klettern. Halten Sie die Tür sooft wie möglich geschlossen und kontrollieren Sie das Gerät, bevor Sie Wäsche waschen.
- ERSTICKUNGSGEFAHR. Kinder, handlungsunfähige Personen und Haustiere sollten überwacht werden, während das Gerät verwendet wird. Das Gerät enthält kleine Teile. Kinder müssen beaufsichtigt werden, um sicherzustellen, dass sie nicht mit dem Gerät spielen.
- ERSTICKUNGSGEFAHR DURCH SAUERSTOFFMANGEL. Verwenden Sie das Gerät nie in kleinen Räumen, wenn sich Personen darin befinden, die den Raum nicht selbständig verlassen können, es sei denn, sie stehen unter ständiger Aufsicht.
- QUETSCHGEFAHR DURCH KIPPEN DES GERÄTS. Stellen Sie das Gerät immer auf eine flache, stabile Oberfläche.
- QUETSCHGEFAHR DURCH KIPPEN DES GERÄTS. Steigen Sie nie auf das Gerät und sitzen oder stehen Sie niemals darauf.
- QUETSCHGEFAHR DURCH KIPPEN DES GERÄTS. Tragen Sie immer Schutzhandschuhe und geschlossene Schuhe, wenn Sie das Gerät umstellen.

BRANDGEFAHR DURCH KURZSCHLUSS.

- Verwenden Sie kein Verlängerungskabel und keine Mehrfachsteckdose mit diesem Gerät.
- Drehen oder knicken Sie das Netzkabel nicht und rollen Sie es nicht auf. Die Isolierschicht des Netzkabels kann dadurch beschädigt werden.
- Ziehen Sie nicht am Netzkabel, um das Gerät umzustellen oder um den Stecker aus der geerdeten Steckdose zu ziehen.

- Kontrollieren Sie vor Gebrauch, ob die Spannung der Steckdose, die Sie verwenden möchten, mit der auf dem Typenschild des Geräts übereinstimmt (220–240 V ~ 50 Hz). Schließen Sie das Gerät nur an eine geerdete Steckdose an. Durch eine falsche Spannung verursachte Schäden sind nicht von der Garantie gedeckt.
- Durch eine falsche Spannung verursachte Schäden sind nicht von der Garantie gedeckt.

BRANDGEFAHR DURCH ÜBERHITZUNG.

- Stellen Sie das Gerät nicht in einem Abstand von 20 cm zu anderen Wärmequellen auf.
- Halten Sie das Stromkabel fern von Hitze, Öl, scharfen Kanten oder Ecken und beweglichen Teilen.
- Verwenden Sie niemals eine Zeitschaltuhr oder eine separate Fernbedienung, die das Gerät automatisch einschaltet.
- Stellen Sie das Gerät nie auf den Bodenbelag, um zu verhindern, dass die Lüftungsöffnungen blockiert werden.
- Decken Sie das Gerät nie ab.
- Blockieren Sie den Luftstrom zu den Luftein- oder -ausgängen des Geräts nicht.
- Installieren Sie das Gerät nicht unter einer Arbeitsplatte oder in einem Schrank. Dieses Gerät ist nicht als Einbaugerät gedacht.

STROMSCHLAGGEFAHR DURCH KURZSCHLUSS.

- Stellen Sie das Gerät immer auf einen trockenen und feuchtigkeitsbeständigen Untergrund.
- Verwenden Sie das Gerät nie in einem feuchten Raum, wie einem Badezimmer, oder in der Nähe einer Badewanne, einer Dusche oder eines Schwimmbeckens.
- Verwenden Sie das Gerät nicht, wenn ein Teil davon beschädigt oder defekt ist. Ein beschädigtes oder defektes Gerät ist sofort zu ersetzen. Ziehen Sie das Netzkabel aus der Steckdose und kontaktieren Sie den Kundendienst.
- Verwenden Sie ausschließlich das Stromkabel, das werkseitig am Gerät montiert ist. Ersetzen Sie das Stromkabel nicht durch ein anderes.
- Der Stecker ist mit Schutzkontakten versehen. Entfernen Sie die Schutzkontakte nicht vom Stecker.
- Wechseln Sie das Netzkabel nie selbst aus. Das Netzkabel darf nur von einem autorisierten Servicetechniker ausgewechselt werden.
- Verwenden Sie das Gerät niemals, wenn das Netzkabel beschädigt ist. Das Netzkabel darf nur von einem autorisierten Servicetechniker ausgetauscht werden.
- Führen Sie niemals Gegenstände in den Luftaustritt/-eintritt ein.
- Betreiben Sie das Gerät niemals mit nassen Händen.
- Ziehen Sie das Netzkabel nicht mit nassen Händen aus der geerdeten Steckdose.
- Gießen Sie kein Wasser über das Gerät.

! VORSICHT!

- **STOLPERGEFAHR DURCH HERUNTERHÄNGENDE KABEL.** Lassen Sie das Stromkabel nie so hängen, dass jemand darüber stolpern oder versehentlich daran ziehen kann.
- **VERBRENNUNGSGEFAHR.** Die Tür kann während des Gebrauchs heiß werden. Berühren Sie die Tür nicht während oder unmittelbar nach einem Waschprogramm. Halten Sie Kinder während eines Waschprogramms vom Gerät fern.
- **VERBRENNUNGSGEFAHR.** Das Gerät kann heißes Wasser enthalten. Reinigen Sie die Ablaufpumpe nicht während oder unmittelbar nach einem Waschgang.
- **VERLETZUNGSGEFAHR DURCH DAS ANHEBEN SCHWERER GEGENSTÄNDE.** Versetzen Sie das Gerät immer zu zweit. Ergreifen Sie das Gerät mit zwei Händen, wenn Sie es bewegen, anheben oder drehen.

! HINWEIS!

- **GEFAHR VON HAUTREIZUNGEN.** In den ersten 3 bis 6 Monaten nach der Geburt sollten Sie keinen Weichspüler für Babykleidung verwenden. Weichspüler enthalten Duft- und Farbstoffe, die die Haut Ihres Babys reizen können.
- **GEFAHR VON BESCHÄDIGUNGEN AM GERÄT ODER AN DER WÄSCHE.** Wurde die Wäsche zuerst mit der Hand gewaschen, spülen und wringen Sie sie sorgfältig aus, bevor Sie sie in das Gerät stecken.
- **GEFAHR VON BESCHÄDIGUNGEN AM GERÄT ODER AN DER WÄSCHE.** Waschen Sie keine Wäsche, die nicht für das gewählte Waschprogramm geeignet ist.
- **GEFAHR VON BESCHÄDIGUNGEN AM GERÄT ODER AN DER WÄSCHE.** Waschen Sie keine Kleidung, die mit leicht entzündlichen Substanzen wie Benzin, Alkohol oder Terpentin getränkt ist.
- **GEFAHR VON BESCHÄDIGUNGEN AM GERÄT ODER AN DER WÄSCHE.** Waschen Sie keine wasserdichten Produkte.

GEFAHR DER BESCHÄDIGUNG DES GERÄT.






- Vor dem Einschalten des Geräts muss die Transportsicherung vom Gerät entfernt werden. Wenn die Trommel sich zu drehen beginnt, während die Transportsicherung noch angebracht ist, dreht sich das Gerät selbst in Stücke.
- Dieses Gerät darf nicht von Kindern unter 8 Jahren verwendet werden.
- Dieses Gerät ist nicht bestimmt für die Verwendung durch Personen (einschließlich Kindern) mit verminderten physischen, sensorischen oder geistigen Fähigkeiten oder mit einem Mangel an Erfahrung oder Kenntnis, es sei denn, sie stehen unter Aufsicht oder haben von einer für ihre Sicherheit verantwortlichen Person Anweisungen für den Gebrauch des Geräts erhalten.
- Verwenden Sie nur das mitgelieferte Originalzubehör für die Installation.
- Schließen Sie den Zulaufschlauch nie an einen Warmwasserhahn an.
- Verwenden Sie kein Werkzeug, um den Zulaufschlauch zu befestigen.
- Drehen oder knicken Sie die Zu- und Ablaufschläuche nicht und rollen Sie die Zu- und Ablaufschläuche nicht auf.
- Sorgen Sie dafür, dass das Netzkabel nicht unter den Füßen des Geräts eingeklemmt wird.
- Achten Sie darauf, dass keine unerwünschten Gegenstände in das Gerät gelangen. Kontrollieren Sie immer die Taschen der Kleidung.
- Schließen Sie die Tür nicht gewaltsam. Wenn die Tür nicht richtig schließt, prüfen Sie, ob Wäsche eingeklemmt ist oder das Gerät zu voll ist.
- Öffnen Sie die Tür nicht gewaltsam, wenn die Türverriegelung eingeschaltet ist.
- Reinigen Sie das Gerät nie mit aggressiven oder scheuernden Reinigungsmitteln oder scharfen Gegenständen.
- Reinigung und Pflege durch den Benutzer dürfen nicht unbeaufsichtigt von Kindern ausgeführt werden.
- Lassen Sie das Gerät nie fallen und vermeiden Sie Stöße. Das Fallenlassen oder Stoßen des Geräts kann die korrekte Funktion des Geräts beeinträchtigen. Verwenden Sie das Gerät nicht, wenn das Gerät heruntergefallen ist.
- Verwenden Sie das Gerät nicht im Freien. Dieses Gerät ist ausschließlich für die Verwendung im Haus bestimmt.
- Dieses Gerät ist nur für den Hausgebrauch bestimmt.
- Verwenden Sie das Gerät nicht an nicht ortsfesten Standorten wie Schiffen und Wohnmobilen.

GEFAHR DES AUSLAUFENS.

- Drehen Sie den Wasserhahn ab, wenn Sie längere Zeit abwesend sind (z. B. im Urlaub), insbesondere wenn sich in der Nähe des Geräts kein Bodenablauf befindet, z. B. ein Gully.

- Stecken Sie den Ablaufschlauch nicht tiefer als 15 cm in das Abflussrohr, um zu verhindern, dass das Wasser während des Abpumpens zurückfließt.
- Stellen Sie das Gerät nicht an einer Stelle auf, wo die Temperatur unter 0 °C fallen kann, um Frostschäden zu vermeiden.
- Verwenden Sie nie den alten Zulaufschlauch. Verwenden Sie immer den mit dem Gerät mitgelieferten neuen Zulaufschlauch.
- Schließen Sie den Zulaufschlauch nicht an eine Wasserversorgung mit einem Wasserdruck von weniger als 0,1 MPa oder mehr als 1 MPa an.

1.2. ERKLÄRUNG DER GRAFISCHEN SYMBOLE AUF PRODUKT UND VERPACKUNG

SYMBOL	BEDEUTUNG
	Die CE-Kennzeichnung auf diesem Gerät weist darauf hin, dass Wisepick Productions B.V. erklärt, dass dieses Gerät die Anforderungen der einschlägigen europäischen Rechtsvorschriften in Bezug auf Gesundheit, Sicherheit und Umweltschutz erfüllt. Die Konformitätserklärung ist auf Anfrage von Wisepick Productions B.V. erhältlich. Die Kontaktdaten finden Sie im Abschnitt Vorwort.
	Zeigt an, dass die Bedienungsanleitung vor der weiteren Verwendung aufmerksam gelesen werden muss.
	Dieses Symbol zeigt an, dass das Gerät nicht von einer Person allein gehoben werden darf.
	Dies ist ein Gerät der Klasse I. Die Metallteile des Geräts sind mit einer Schutzleitung, der so genannten Erde, verbunden.
	Dieses Symbol auf dem Gerät, dem Zubehör oder der Verpackung zeigt an, dass das Gerät nicht mit dem normalen Hausmüll entsorgt werden darf, sondern an einer Sammelstelle abgegeben werden muss.

2. ANGABEN ZUM GERÄT

2.1. BESCHREIBUNG DES GERÄTS

Die Wisberg WBWM3A3W8DE ist eine freistehende Waschmaschine für den Hausgebrauch. Über das Bedienfeld kann zwischen 14 Waschprogrammen gewählt werden.

Die Waschmaschine verfügt über eine Wiegefunktion, die das Waschprogramm an die Menge der Wäsche in der Trommel anpassen kann.

2.2. ALLGEMEINE SPEZIFIKATIONEN

ARTIKELNUMMER	WBWM3A3W8DE
Farbe	Weiß
Abmessungen (B × H × T)	595 × 850 × 610 mm
Gewicht	67 kg
Gerätetyp	Freistehende Waschmaschine
Fassungsvermögen/Füllgewicht	8 kg

ARTIKELNUMMER	WBWM3A3W8DE
Umdrehungen pro Minute	1400
Stromversorgung	220 – 240 V ~ 50 Hz
Energieverbrauch pro 100 Wäschen	33,1 kWh
Nennleistung	1880 W
Geräuschpegel	72 dB
Betriebstemperatur	5 °C – 40 °C
Wasserzulauf	Kaltwasser
Mindestwasserdruck	0,05 MPa
Maximaler Wasserdruck	1 MPa

2.3. TYPENSCHILD

Die wichtigsten Informationen des Geräts finden Sie auch auf dem Typenschild. Das Typenschild ist auf Seite 2 zu finden.

2.4. ERSATZTEILE

Ersatzteile sind mindestens bis zu 10 Jahre nach Einführung des Gerätes auf dem Verbrauchermarkt verfügbar. Bitte beachten Sie, dass einige Ersatzteile nur für professionelle Werkstätten verfügbar sind. Zur Bestellung von Ersatzteilen oder für weitere Informationen besuchen Sie bitte: www.wisberghome.com.

2.5. GARANTIE

Dieses Gerät wird mit einer Garantiezeit von 3 Jahren ab dem Kaufdatum geliefert. Für weitere Informationen zu den Garantiebedingungen besuchen Sie www.wisberghome.com. Sie müssen auf jeden Fall über den Einkaufsbeleg mit Kauf- und/oder Lieferdatum verfügen, um die Garantie in Anspruch nehmen zu können.

3. INSTALLATION

Lesen Sie die Sicherheitsinformationen in Kapitel 1 genau durch, bevor Sie das Gerät installieren.

3.1. ANFORDERUNGEN AN DEN AUFSTELLUNGORT

WARNUNG!

- **BRANDGEFAHR DURCH KURZSCHLUSS.** Kontrollieren Sie vor dem Gebrauch, ob die Spannung der Steckdose, die Sie verwenden möchten, mit der auf dem Typenschild des Geräts übereinstimmt (220–240 V ~ 50 Hz). Schließen Sie das Gerät nur an eine geerdete Steckdose an. Durch eine falsche Spannung verursachte Schäden sind nicht von der Garantie gedeckt.
- **BRANDGEFAHR DURCH KURZSCHLUSS.** Sorgen Sie dafür, dass Sie das Gerät so installieren, dass das Stromkabel immer erreichbar ist.

⚠ VORSICHT!

- **VERLETZUNGSGEFAHR DURCH DAS ANHEBEN ZU SCHWERER GEGENSTÄNDE..** Versetzen Sie das Gerät immer zu zweit. Ergreifen Sie das Gerät mit zwei Händen, wenn Sie es bewegen, anheben oder drehen.

! HINWEIS!

- GEFAHR VON BESCHÄDIGUNGEN AM GERÄT. Sorgen Sie dafür, dass das Netzkabel nicht unter den Füßen des Geräts eingeklemmt wird.
- GEFAHR VON BESCHÄDIGUNGEN AM GERÄT. Schließen Sie den Zulaufschlauch nie an einen Warmwasserhahn an.

Stellen Sie das Gerät an einer Stelle auf, die den folgenden Bedingungen genügt:

- Eine flache, stabile, hitze- und feuchtigkeitsbeständige Oberfläche.
- Bei einem Holzboden sollten Sie darauf achten, dass der Boden fest und stabil ist. Falls erforderlich, verstärken Sie den Boden.
- Umgebungstemperatur zwischen 5 und 40 °C.
- Mindestens 2 cm Abstand auf allen Seiten.
- Kein direktes Sonnenlicht
- Gut belüftet
- Nicht direkt neben Wärmequellen wie Öfen oder Herden
- Eine geerdete Steckdose im Umkreis von 150 cm.
- Ein Wasserhahn mit Rohrbelüfter im Umkreis von 150 cm. Das ist einen Wasserhahn mit einen 3/4"-Gewinde.
- Spülensiphon oder Abflussrohr im Umkreis von 150 cm. Wenn ein loses Abflussrohr gewählt wird, sollte es einen Mindestinnendurchmesser von Ø4 cm haben und in einer Höhe von maximal 100 cm verlegt sein.

Fehlen einer oder mehrere der genannten Anschlüsse? Dann ziehen Sie erst einen qualifizierten Techniker hinzu, um die erforderlichen Anschlüsse zu montieren, bevor Sie das Gerät installieren.

3.2. DIE VERPACKUNG ENTFERNEN UND KONTROLLIEREN

WARNUNG!

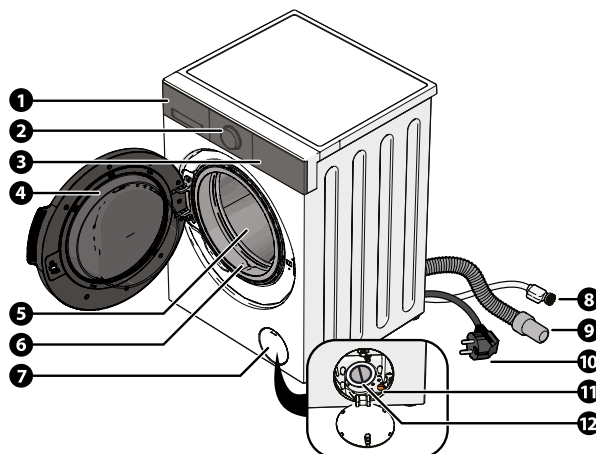
ERSTICKUNGSGEFAHR. Lassen Sie Kinder nie mit dem Verpackungsmaterial spielen. Das Verpackungsmaterial für Kinder unzugänglich aufbewahren.

1. Entfernen Sie das Verpackungsmaterial des Geräts.
2. Heben Sie das Gerät mit zwei Personen an und entfernen Sie die Verpackung unter dem Gerät.
3. Überprüfen Sie, ob das Styropor-Dreieck unter dem Gerät ebenfalls entfernt wurde. Falls nicht, legen Sie das Gerät vorsichtig auf die Seite und entfernen Sie das Styropor-Dreieck.
4. Holen Sie den Wasserzulaufschlauch aus der Trommel.
5. Überprüfen Sie den Verpackungsinhalt anhand der Abbildung in Kapitel 3.3. Hauptbauteile.

Sollten Teile fehlen oder beschädigt sein, dann wenden Sie sich bitte an den Wisberg-Kundendienst:
www.wisberghome.com.

3.3. HAUPTBAUTEILE

- 1 Waschmittelschublade
- 2 Bedienungsknopf
- 3 Bedienfeld
- 4 Tür
- 5 Trommel
- 6 Türgummi
- 7 Wartungsluke
- 8 Zulaufschlauch
- 9 Ablaufschlauch
- 10 Netzkabel
- 11 Ablaufschlauch
- 12 Filter

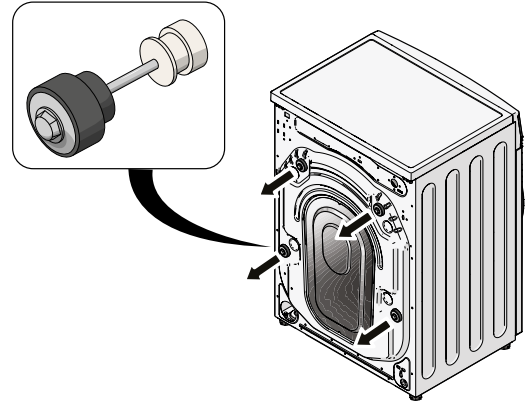


3.4. BENÖTIGTES WERKZEUG

- Wasserwaage
- Gabelschlüssel M13
- Gabelschlüssel M17

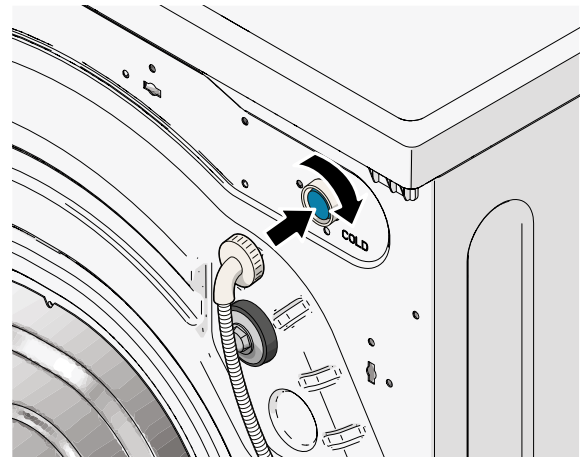
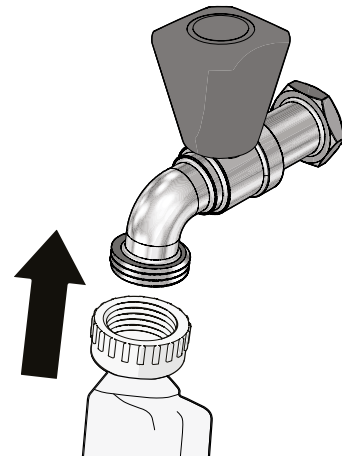
3.5. ENTFERNEN DER TRANSPORTSICHERUNG

1. Lösen Sie die vier Schrauben der Transportsicherung.
2. Entfernen Sie die Transportsicherung (4 ×) mit einem M13-Gabelschlüssel. Es ist etwas Kraft erforderlich, um die Schrauben zu entfernen. Vergewissern Sie sich, dass der Gummi und der weiße Kunststoff ebenfalls aus dem Gerät entfernt werden.
3. Zur späteren Verwendung aufheben.



3.6. DEN ZULAUFSCHLAUCH ANSCHLIESSEN

1. Stellen Sie einen Eimer oder eine Wanne unter den Wasserhahn mit Rohrbelüfter.
2. Drehen Sie den Wasserhahn auf und lassen Sie das Wasser laufen, bis klares Wasser aus dem Hahn austritt.
3. Schließen Sie den Zulaufschlauch an den Wasserhahn mit Rohrbelüfter an.
4. Schließen Sie das andere Ende des Zufuhrschlauchs an den Wasserzulauf an.
5. Stellen Sie sicher, dass der Versorgungsschlauch nicht geknickt ist.
6. Drehen Sie den Wasserhahn langsam auf und prüfen Sie, ob Leckstellen vorhanden sind. Tritt Wasser aus, prüfen Sie, ob der Zulaufschlauch korrekt und vollständig angeschlossen ist. Tritt kein Wasser aus, ist der Zulaufschlauch korrekt angeschlossen.
7. Drehen Sie den Wasserhahn mit Rohrbelüfter vollständig auf.



! HINWEIS!

- GEFAHR VON BESCHÄDIGUNGEN AM GERÄT. Schließen Sie den Zulaufschlauch nie an einen Warmwasserhahn an.
- GEFAHR VON BESCHÄDIGUNGEN AM GERÄT. Verwenden Sie kein Werkzeug, um den Zulaufschlauch zu befestigen.

3.7. ANSCHLUSS ABLAUFSCHLAUCH

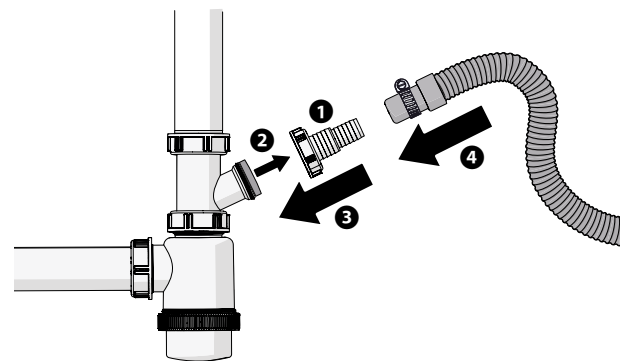
Der Ablaufschlauch kann auf zwei Arten angeschlossen werden:

- an einem Siphon (siehe Kapitel 3.7.1.)
- über ein Abflussrohr (siehe Kapitel 3.7.2.)

3.7.1. ABLUFTSCHLAUCH AN EINEN SIPHON ANSCHLIESSEN

Der Anschluss der Waschmaschine an den Siphon sollte einen Innendurchmesser von mindestens 1 ½ Zoll haben und sich in einer Höhe von 100 cm befinden.

1. Entfernen Sie den Waschmaschinenanschluss aus dem Siphon.
2. Entfernen Sie den Gummistopfen vom Siphonanschluss der Waschmaschine.
3. Stecken Sie den Waschmaschinenanschluss wieder auf den Siphon.
4. Schieben Sie eine Schlauchschelle über das Ende des Ablaufschlauchs. Die Schlauchschelle ist nicht im Lieferumfang enthalten. Der Anschluss der Waschmaschine an den Siphon sollte einen Innendurchmesser von mindestens 1 ½ Zoll haben und sich in einer Höhe von höchstens 100 cm befinden.
5. Schieben Sie den Ablaufschlauch über den Waschmaschinenanschluss auf dem Siphon.
6. Ziehen Sie die Schlauchschelle mit einem Schraubendreher fest.

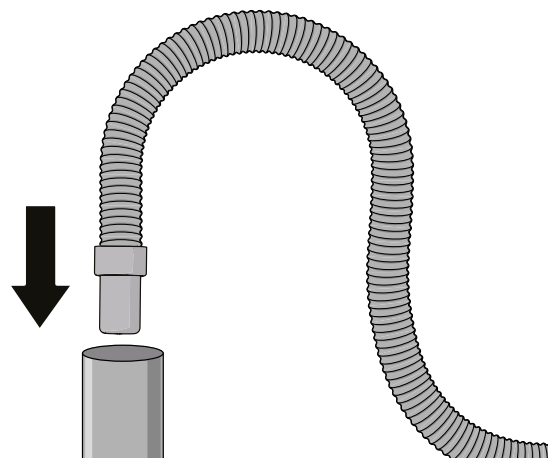


📌 HINWEIS

- Kontrollieren Sie beim ersten Waschen, ob Wasser austritt. Prüfen Sie bei austretendem Wasser, ob der Ablaufschlauch korrekt und vollständig angeschlossen ist. Tritt kein Wasser aus, ist der Ablaufschlauch korrekt angeschlossen.

3.7.2. ABLAUFSCHLAUCH AN EIN ABFLUSSROHR ANSCHLIESSEN

Stecken Sie den Ablaufschlauch in das Abflussrohr.
Stecken Sie den Ablaufschlauch nicht tiefer als 15 cm in das Abflussrohr, um zu verhindern, dass das Wasser während des Abpumpens zurückfließt.

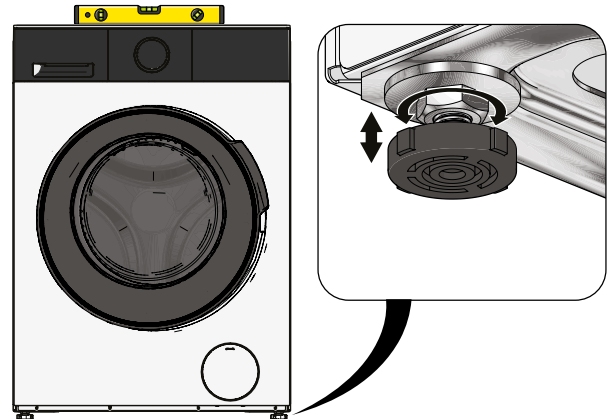


HINWEIS

- Wenn Sie den Abflussschlauch der Waschmaschine und eines Wäschetrockners an dasselbe Abflussrohr anschließen möchten, müssen Sie zunächst ein Y-Stück am Abflussrohr anbringen.
- Das lose Abflussrohr muss einen Mindestdurchmesser von \varnothing 4 cm haben und darf maximal 100 cm hoch liegen.
- Es empfiehlt sich, den Ablaufschlauch mit einer Ablaufschlauchhalterung an der Wand zu befestigen, um Knicke oder Verstopfungen im Ablaufschlauch zu verhindern.

3.8. DAS GERÄT WAAGERECHT AUFSTELLEN

1. Schieben Sie das Gerät vorsichtig an seinen Standplatz.
 2. Legen Sie eine Wasserwaage auf das Gerät, um zu überprüfen, ob das Gerät waagrecht steht.
 3. Wenn das Gerät nicht waagrecht steht, stellen Sie die Stellfüße ein, damit das Gerät exakt waagrecht steht:
 4. Lösen Sie die Schraube des Stellfußes mit einem M17-Gabelschlüssel.
 5. Drehen Sie den Stellfuß hinein oder heraus.
 6. Ziehen Sie die Schraube wieder an.
- Die maximale Höhe der Stellfüße beträgt 5 cm.



3.9. KALIBRIERUNG DES GERÄTS

1. Prüfen Sie, ob die Trommel leer ist.
2. Stecken Sie das Netzkabel in die geerdete Steckdose.
3. Halten Sie die Standby-Taste gedrückt, bis das Bedienfeld aufleuchtet.
4. Halten Sie die Taste für das beschleunigte Programm und die Temperaturtaste gedrückt, bis t19 auf dem Bedienfeld erscheint.
5. Drücken Sie die Start-/Pause-Taste.

Das Gerät wird kalibriert. Wenn das Gerät bereit ist, wird auf dem Bedienfeld **** angezeigt.

3.10. RÜCKSTÄNDE DER HERSTELLUNG ENTFERNEN

Es wird empfohlen, das Gerät vor der Benutzung einmal leer laufen zu lassen, um eventuelle Rückstände oder Gerüche aus der Herstellung zu entfernen:

1. Wählen Sie das Programm „Baumwolle“ mit dem Drehknopf.
2. Drücken Sie die Temperaturtaste so oft, bis 90°C auf dem Bedienfeld erscheint.
3. Drücken Sie die Start-/Pause-Taste, um das Waschprogramm zu starten.
4. Prüfen Sie, ob der Ablaufschlauch undicht ist.

HINWEIS

- Kontrollieren Sie beim ersten Waschen, ob Wasser austritt. Prüfen Sie bei austretendem Wasser, ob der Ablaufschlauch korrekt und vollständig angeschlossen ist. Tritt kein Wasser aus, ist der Ablaufschlauch korrekt angeschlossen.

4. VERWENDUNG

Lesen Sie die Sicherheitsinformationen in Kapitel 1 aufmerksam durch, bevor Sie das Gerät in Gebrauch nehmen.

WARNUNG!

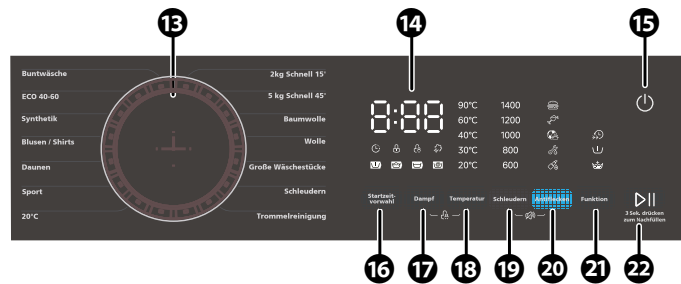
- **GEFAHR EINER IRREPARABLEN BESCHÄDIGUNG DES GERÄTS.** Vor dem Einschalten des Geräts muss die Transportsicherung vom Gerät entfernt werden. Wenn die Trommel sich zu drehen beginnt, während die Transportsicherung noch angebracht ist, dreht sich das Gerät selbst in Stücke. Zum Entfernen der Transportschrauben siehe Kapitel 3.5..

! VORSICHT!

- **GEFAHR VON BESCHÄDIGUNGEN AM GERÄT ODER AN DER WÄSCHE.** Waschen Sie keine Wäsche, die nicht für das gewählte Waschprogramm geeignet ist.
- **GEFAHR VON BESCHÄDIGUNGEN AM GERÄT ODER AN DER WÄSCHE.** Waschen Sie keine Kleidung, die mit leicht entzündlichen Substanzen wie Benzin, Alkohol oder Terpentin getränkt ist.
- **GEFAHR VON BESCHÄDIGUNGEN AM GERÄT ODER AN DER WÄSCHE.** Waschen Sie keine wasserdichten Produkte.

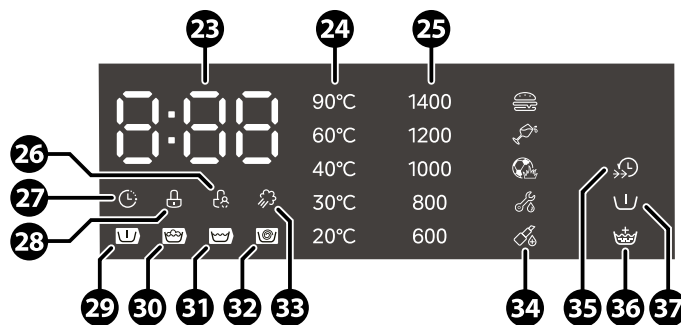
4.1. BEDIENFELD

- 13 Auswahl des Waschprogramms
- 14 Bedienfeld
- 15 Standby-Taste
- 16 Startzeit-vorwahltaste
- 17 Dampfaste
- 18 Temperaturtaste
- 19 Schleudertaste
- 20 Fleckenfunktionstaste
- 21 Funktionstaste
- 22 Start-/Pause-Taste



4.1.1. BEDIENFELD

- 23 Zahlendisplay
- 24 Temperaturanzeige
- 25 Umdrehungsanzeigen
- 26 Anzeige Kindersicherung
- 27 Timer-Anzeige: Startverzögerung
- 28 Türverriegelungsanzeige
- 29 Vorwaschgang-Anzeige
- 30 Waschanzeige
- 31 Spülanzeige
- 32 Schleuderdrehzahl-Anzeige
- 33 Dampf-Anzeige
- 34 Fleckenfunktionsanzeigen
- 35 Kurzprogramm-Anzeige
- 36 Extra-Spülungsanzeige
- 37 Vorwaschgang-Anzeige



Nach 15 Minuten Inaktivität schaltet sich das Bedienfeld automatisch aus, um Energie zu sparen.

4.2. EINEN WASCHGANG VORBEREITEN

- Bereiten Sie den Waschgang vor:
 - Lesen Sie die Waschanweisungen auf den Wäscheetiketten.
 - Sortieren Sie die Wäsche nach Farbe und spezifischen Waschanweisungen.
 - Leeren Sie eventuelle Kleidersäcke aus.
 - Binden Sie Schnürsenkel oder andere längliche Textilteile zusammen.
 - Schließen Sie Gürtel, Reißverschlüsse und Knöpfe.
 - Stecken Sie kleine Kleidungsstücke in ein Wäschenetz.
 - Drehen Sie die Kleidungsstücke auf links, um Flusen und Ausbleichen zu vermeiden.
- Füllen Sie das Gerät. Siehe Kapitel 4.4. für das Füllgewicht pro Waschprogramm.
- Für optimale Energie- und Wassereinsparung: Füllen Sie das Gerät immer bis zum maximalen Fassungsvermögen des Waschprogramms. Schließen Sie die Tür.

4.3. DAS GERÄT EIN- UND AUSSCHALTEN

- Halten Sie die Standby-Taste gedrückt, bis das Bedienfeld aufleuchtet. Das Gerät ist eingeschaltet.
- Halten Sie die Standby-Taste gedrückt, bis sich das Bedienfeld ausschaltet. Das Gerät ist ausgeschaltet.

4.4. WASCHPROGRAMM STARTEN

- Wählen Sie das gewünschte Waschprogramm mit dem Drehknopf.
- Passen Sie das Programm gegebenenfalls an, siehe Kapitel 4.5. für die verschiedenen Möglichkeiten.
- Drücken Sie die Start-/Pause-Taste.

In der folgenden Tabelle sind einige der Waschprogramme aufgeführt.

Die Standardprogramme in der nachstehenden Tabelle können angepasst werden, einschließlich Temperatur, Programmdauer und Umdrehungen; siehe Kapitel 4.5..


PROGRAMM	FUNKTION	FÜLLGEWICHT	HÖCHSTE TEMPERATUR	DAUER (STUNDEN:MINUTEN)	MAXIMALE SCHLEUDERDREHZAHLEN (U/MIN)
Buntwäsche	Standard-Waschprogramm für Mischgewebe aus Baumwolle und synthetischen Textilien.	8 kg	90 °C	1:20	1400 U/min
ECO 40–60	Standard-Öko-Waschprogramm, geeignet für die Reinigung normal verschmutzter Baumwollwäsche, die auf dem Pflegeetikett als waschbar bei 40 °C oder 60 °C angegeben ist, zusammen im selben Waschgang.	8 kg	Kein	3:38	1400 U/min
Synthetik	Synthetische Stoffe oder Mischgewebe. Normal verschmutzte Kleidungsstücke wie Hemden, Hosen, Jacken.	4 kg	60 °C	3:18	1200 U/min
Hemden	Waschprogramm für T-Shirts und Hemden aus Baumwolle oder Mischgeweben.	4 kg	60 °C	1:00	800 U/min
Daunen	Zum Waschen von Daunenjacken oder anderen Produkten, die Daunen enthalten.	2 kg	40 °C	1:27	800 U/min










PROGRAMM	FUNKTION	FÜLLGEWICHT	HÖCHSTE TEMPERATUR	DAUER (STUNDEN:MINUTEN)	MAXIMALE SCHLEUDERDREHZAHL (U/MIN)
Sport	Spezialprogramm für das Waschen von Sportbekleidung oder leicht verschmutzter Wäsche bei niedrigen Temperaturen.	4 kg	40 °C	0:47	1400 U/min
20 °C	Spezialprogramm bei niedriger Temperatur und maximalem halben Füllgewicht für pflegeleichte und/oder synthetische Materialien.	4 kg	20 °C	1:08	1200 U/min
Reinigung der Trommel	Die Trommelreinigungsfunktion reinigt das Gerät bei hoher Temperatur, um Staub und Bakterien zu entfernen. Die Trommelreinigungsfunktion sollte ein- bis zweimal pro Monat eingeschaltet werden. Diese Funktion sollte auch bei der ersten Inbetriebnahme des Geräts eingeschaltet werden.	Keine Wäsche hinzufügen	90 °C	1:18	Kein
Schleudern	Extra Schleuderfunktion, bei der die Schleudergeschwindigkeit eingestellt werden kann. Nicht geeignet für empfindliche Stoffe wie Wolle, Seide, Viskose.	8 kg	Kein	0:12	1000 U/min
Große Wäsche	Waschprogramm zum Waschen großer, voluminöser Wäschestücke wie Bettdecken, Decken, Schlafsäcke und dicke Jacken.	8 kg	40 °C	1:48	1000 U/min
Wolle	Dieses Programm eignet sich für Kleidungsstücke aus Wolle, Seide oder Viskose, die per Hand oder in der Maschine gewaschen werden sollten. Schonwaschprogramm, das ein Einlaufen verhindert, mit längeren Programmpausen, damit die Textilien im Waschmittel ruhen.	2 kg	Kalt	0:59	600 U/min
Baumwolle	Waschprogramm für kochfeste Baumwolle und Leinen.	8 kg	40 °C	3:39	1400 U/min
Kurz 45'	Kurzprogramm. Dieses Waschprogramm eignet sich für eine Kurzwäsche von bis zu 5 kg verschmutzter Wäsche.	5 kg	20 °C	0:45	800 U/min
Kurz 15'	Kurzprogramm. Dieses Waschprogramm eignet sich für eine Kurzwäsche von bis zu 2 kg verschmutzter Wäsche.	2 kg	Kalt	0:15	800 U/min

*Das Programm ECO 40–60 dient dazu, die Einhaltung der EU-Umweltschutzvorschriften zu überprüfen. 40-°C-Wäsche kann ebenso wie 60-°C-Wäsche mit diesem Programm sauber gewaschen werden. Das Programm hat nur eine Temperatur und kann nicht eingestellt werden. Möchten Sie Ihre Wäsche bei 60 °C waschen, um beispielsweise Bakterien abzutöten? Dann sollten Sie dieses Programm nicht wählen. In diesem Fall wählen Sie das reguläre Baumwollprogramm oder das Hygieneprogramm. In Kapitel 4.5. stehen die detaillierten Spezifikationen dieser Waschprogramme in Bezug auf Wasser- und Energieverbrauch, Dauer und Feuchtigkeitsgehalt.























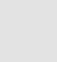



























4.5. WASCHPROGRAMME INDIVIDUELL GESTALTEN

1. Drehen Sie den Drehknopf, um ein Waschprogramm auszuwählen.
2. Mit den nachstehenden Funktionen können Sie das Waschprogramm einstellen.



BEZEICHNUNG	MÖGLICHE OPTIONEN	BESCHREIBUNG
Startzeitvorwahl	0:00 bis 24:00	<p>Mit dieser Funktion kann der Startzeitpunkt eines Waschprogramms programmiert werden. Wählen Sie das gewünschte Waschprogramm (Kapitel 4.4.). Drücken Sie auf die Timer-Taste. Die Textanzeige zeigt die Startvorwahlzeit in Stunden an. Drücken Sie die Timertaste mehrmals, um die gewünschte Startzeit einzustellen.</p> <p>Drücken Sie die Start-/Pause-Taste.</p> <p>Das Waschprogramm wird nach der eingestellten Zeit gestartet.</p> <p>Startvorwahl löschen:</p> <p>Drücken Sie vor Beginn des Waschprogramms die Timertaste, bis auf dem Display 0H angezeigt wird. Wenn das Waschprogramm bereits begonnen hat, schalten Sie die Waschmaschine aus, schalten Sie die Waschmaschine ein und wählen Sie ein neues Waschprogramm.</p>
Dampffunktion		<p>Spezielle Vorbehandlung von Textilien, bei der heißer Dampf tief in die Textilfasern eindringt, um die Wirksamkeit der Waschleistung zu erhöhen.</p> <p>Drücken Sie die Dampftaste, um die Dampffunktion zu aktivieren.</p>
Temperatur	Kalt 20 °C 30 °C 40 °C 60 °C 90 °C	<p>Mit dieser Funktion kann die standardmäßig eingestellte maximale Waschttemperatur eines Waschprogramms angepasst werden. Wählen Sie das gewünschte Waschprogramm (Kapitel 4.4.). Drücken Sie die Temperaturtaste. Die Textanzeige gibt die gewählte Temperatur wider. Drücken Sie die Temperaturtaste mehrmals, um die gewünschte Temperatur einzustellen.</p> <p>Drücken Sie die Start-/Pause-Taste, um das Waschprogramm mit der geänderten Einstellung zu starten.</p> <p>Bei einigen Waschprogrammen kann die Temperatur auf „kalt“ eingestellt werden. Auf dem Display wird das als „-“ angezeigt.</p> <p>Nach Auswahl einer anderen Temperatur wird die Waschzeit geändert.</p>
Schleudern	0 U/min 600 U/min 800 U/min 1000 U/min 1200 U/min 1400 U/min	<p>Mit dieser Funktion kann die voreingestellte Schleuderdrehzahl eines Waschprogramms angepasst werden. Auf der Geschwindigkeitsanzeige leuchtet die gewählte Geschwindigkeit auf. Wählen Sie das gewünschte Waschprogramm (Kapitel 4.4.). Drücken Sie die Schleudertaste. Die Textanzeige zeigt die gewählte Geschwindigkeit an. Drücken Sie die Taste mehrmals, um die gewünschte Schleuderdrehzahl einzustellen.</p> <p>Drücken Sie die Start-/Pause-Taste, um das Waschprogramm zu starten.</p> <p>Eine höhere Schleuderdrehzahl verursacht einen höheren Geräuschpegel und trockenere Wäsche.</p> <p>Die Drehzahl kann auf 0 U/min eingestellt werden. Die Drehzahl von 0 U/min wird nicht auf dem Display angezeigt. Wenn die Drehzahl auf 0 U/min eingestellt ist, wird nicht geschleudert.</p>

BEZEICHNUNG	MÖGLICHE OPTIONEN	BESCHREIBUNG
Fleckenfunktion	 Lebensmittel	<p>Diese Funktion erweitert das Standardwaschprogramm um ein Fleckentfernungsprogramm.</p> <p>Wählen Sie das gewünschte Waschprogramm (Kapitel 4.4.). Drücken Sie die Taste für das Fleckentfernungsprogramm.</p> <p>Auf dem Bedienfeld leuchtet das gewählte Programm auf. Drücken Sie die Taste mehrmals, um das gewünschte Programm einzustellen. Drücken Sie die Start-/Pause-Taste, um das Waschprogramm zu starten.</p>
	 Trinken	
	 Sport	
	 Äußerst hartnäckig	
	 Make-up	
	- Kein	
Funktionen: Vorwasch- und Klarspülfunktion	 Vorwaschen mit (Vor-) Waschmittel	<p>Mit dieser Funktion kann das Standardwaschprogramm um eine Vorwasch- oder Klarspülfunktion erweitert werden.</p> <p>Wählen Sie das gewünschte Waschprogramm (Kapitel 4.4.). Drücken Sie die Taste Einstellungen.</p> <p>Auf dem Bedienfeld leuchtet die Vorwaschanzeige auf. Die Vorwaschfunktion ist aktiviert.</p> <p>Drücken Sie die Taste erneut, um die Spülfunktion auszuwählen. Drücken Sie die Taste erneut, um die Funktionen Vorspülen und Spülen zu wählen.</p> <p>Drücken Sie die Taste erneut, um beide Funktionen auszuschalten.</p> <p>Vorwaschfunktion: Verwenden Sie dieses Programm zum Einweichen von Flecken vor dem Hauptprogramm. Geben Sie das Waschmittel in das Vorwaschmittelfach der Waschmittelschublade, siehe Kapitel 4.9..</p> <p>Funktion „Spülen“: Die Extra-Spülfunktion sorgt dafür, dass das Waschmittel besser aus der Kleidung herausgespült wird. Die Waschmittelschublade wird automatisch ausgespült, wodurch Ihre Wäsche frisch bleibt.</p>
	 Zusätzliche Spülfunktion	
	 Vorwaschen + Nachspülen	
	- Kein	
Boost	 Aktiviert	<p>Ein ausgewähltes Waschprogramm verkürzen. Die Anzeige für das beschleunigte Programm leuchtet auf. Die Textanzeige zeigt die neue Programmdauer an.</p>
	- Nicht aktiviert	

Einige Waschprogramme können mit bestimmten Funktionen kombiniert werden. Bitte beachten Sie die folgende Tabelle.

PROGRAMM	STANDARD-MÄSSIG EINGESTELLTE TEMPERATUR	STANDARD-GESCHWINDIGKEITS-EINSTELLUNG	ZUSÄTZLICHE FUNKTIONEN						
									
Buntwäsche	40 °C	1000 U/min							
ECO 40–60	Kein	1400 U/min							
Synthetik	40 °C	1200 U/min							
Hemden	30 °C	800 U/min							
Daunen	40 °C	800 U/min							
Sport	20 °C	800 U/min							
20 °C	20 °C	1000 U/min							
Reinigung der Trommel	90 °C	Kein							
Schleudern	Kein	1000 U/min							
Große Wäsche	40 °C	1000 U/min							
Wolle	Kalt	600 U/min							
Baumwolle	40 °C	1400 U/min							
Kurz 45'	20 °C	800 U/min							
Kurz 15'	Kalt	800 U/min							

4.6. ANDERE FUNKTIONEN

FUNKTION		BESCHREIBUNG			
Dampftaste + Temperaturregler		Kindersicherung	'CL'	Aktiviert. Auf dem Bedienfeld blinkt „CL“.	Verriegelung des Bedienfelds. Drücken Sie die Tasten erneut, um die Kindersicherung wieder zu deaktivieren.
			-	Nicht aktiviert	
Fleckenfunktionstaste + Schleudertaste		Akustische Signale ein- und ausschalten			Alle akustischen Signale werden stummgeschaltet. Drücken Sie die Tasten erneut, um die akustischen Signale wieder zu aktivieren. Solange das Gerät über die geerdete Steckdose verbunden bleibt, wird diese Einstellung beibehalten.
Reinigung der Trommel		Reinigung der Trommel			Verwenden Sie das Trommelreinigungsprogramm ein- oder zweimal im Monat, um die Trommel der Waschmaschine zu reinigen. Geben Sie während des Trommelreinigungsprogramms keine Wäsche in die Maschine. Verwenden Sie während dieses Programms keine Wasch- oder Reinigungsmittel. Weitere Anweisungen zu Wartung und Reinigung finden Sie in Kapitel 5.
Schleudern		Nur schleudern			Verwenden Sie das Schleuderprogramm, wenn nach einem Waschprogramm noch viel Wasser in der Wäsche ist.

4.7. ÖFFNEN DES GERÄTS WÄHREND EINES WASCHPROGRAMMS

Drücken Sie die Start-/Pause-Taste, um das Programm zu unterbrechen. Die Trommel hört auf, sich zu drehen. Wenn die Trommel zum Stillstand gekommen ist, öffnet sich die Türverriegelung mit einem Klick. Die Tür kann nun geöffnet werden.

So starten Sie das Programm neu:

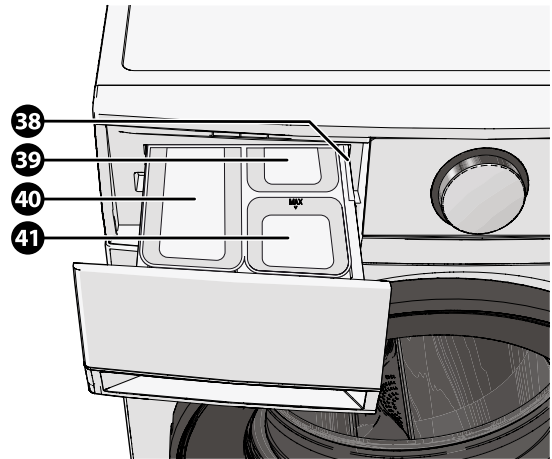
1. Schließen Sie die Tür.
2. Drücken Sie die Start-/Pause-Taste erneut, um das Programm fortzusetzen. Die Türverriegelung rastet ein und das Programm wird fortgesetzt.

4.8. ABBRUCH EINES WASCHPROGRAMMS

1. Drücken Sie die Start-/Pause-Taste, um das Programm zu unterbrechen. Die Trommel hört auf, sich zu drehen.
2. Wenn die Trommel zum Stillstand gekommen ist, öffnet sich die Türverriegelung mit einem Klick.
3. Wenn sich noch Wasser im Gerät befindet, bleibt die Tür geschlossen. Wählen Sie ein anderes Waschprogramm, oder setzen Sie das Waschprogramm fort, bis das Wasser abgepumpt ist.
4. Halten Sie die Standby-Taste gedrückt, bis sich das Bedienfeld ausschaltet. Das Gerät ist ausgeschaltet. Halten Sie die Standby-Taste gedrückt, bis das Bedienfeld aufleuchtet. Das Gerät wird eingeschaltet und das Waschprogramm wird abgebrochen.

4.9. WASCHMITTEL HINZUFÜGEN

- 38 Entriegelungstaste für Waschmittelschublade
- 39 Waschmittelfach
- 40 Weichspülerfach
- 41 Waschmittelfach Vorwäsche



Weitere Informationen darüber, welche Waschmittel Sie mit den Waschprogrammen verwenden können, finden Sie im Kapitel 4.12..

! HINWEIS!

- GEFAHR VON HAUTREIZUNGEN. In den ersten 3 bis 6 Monaten nach der Geburt sollten Sie keinen Weichspüler für Babykleidung verwenden. Weichspüler enthalten Duft- und Farbstoffe, die die Haut Ihres Babys reizen können.

4.10. STARTEN DES WASCHVORGANGS

1. Drücken Sie die Start-/Pause-Taste, um den Waschvorgang zu starten.
 - Die Tür wird verriegelt und die Türverriegelungsanzeige leuchtet auf.
 - Die Anzeigen links unten auf dem Bedienfeld zeigen die Phase des Programms an.
 - Die Textanzeige zeigt die verbleibende Dauer des Waschvorgangs an.

4.11. DAS ENDE EINES PROGRAMMS

Wenn das Waschprogramm beendet ist, ertönt ein Piepton und auf dem Bedienfeld erscheint END.

1. Halten Sie die Standby-Taste gedrückt, bis sich das Bedienfeld ausschaltet. Das Gerät schaltet sich aus.
2. Nehmen Sie die Wäsche aus der Waschmaschine.
3. Um Gerüche zu vermeiden, lassen Sie die Gerätetür offen, damit die Trommel trocknen kann.

Wenn die Waschmaschine längere Zeit nicht benutzt wird, schließen Sie den Wasserhahn mit Rohrbelüfter. Zum Beispiel, wenn Sie in den Urlaub fahren.

4.12. WASCHMITTELEMPFEHLUNGEN

Die folgende Tabelle zeigt, welche Waschmittel Sie für die verschiedenen Waschprogramme verwenden können. Sowohl Waschlösungspulver als auch Flüssigwaschmittel sind für diese Maschine geeignet.

PROGRAMM	WASCHMITTEL	WEICHSPÜLER	WASCHMITTEL VORWÄSCHE*
Mischen	Ja	Optional	Optional
ECO 40–60	Ja	Optional	Nein
Synthetik	Ja	Optional	Optional
Hemden	Ja	Optional	Optional
Daunen	Ja	Optional	Nein

PROGRAMM	WASCHMITTEL	WEICHPÜLER	WASCHMITTEL VORWÄSCHE*
Sport	Ja	Optional	Optional
20 °C	Ja	Optional	Optional
Reinigung der Trommel	Nein	Nein	Nein
Schleudern	Nein	Nein	Nein
Große Wäsche	Ja	Optional	Optional
Wolle	Ja	Optional	Nein
Baumwolle	Ja	Optional	Optional
Kurz 45'	Ja	Optional	Nein
Kurz 15'	Ja	Optional	Nein

WÄSCHEART	WASCHMITTELART	EMPFOHLENES WASHPROGRAMM	EMPFOHLENE WASCHEMTEMPERATUR
Weiße Wäsche, die aus kochbarer Baumwolle oder Leinen besteht.	Vollwaschmittel mit Bleichmitteln und Aufhellern.	Baumwolle	40/60/90 °C
		ECO 40–60	
Buntwäsche aus Baumwolle oder Leinen.	Vollwaschmittel ohne Bleichmittel und Weißmacher.	Baumwolle	30/40/60 °C
Buntwäsche aus pflegeleichten oder synthetischen Materialien.	Buntwaschmittel oder Feinwaschmittel ohne Bleichmittel.	Baumwolle	30/40 °C
		Synthetik	
Empfindliche Textilien, Seide und Viskose.	Mildes Waschmittel.	Daunen	30/40 °C
		Wolle	
Wolle	Spezialwaschmittel.	Wolle	30/40 °C

* Verwenden Sie das Vorwaschmittelfach nur, wenn Sie die Vorwaschfunktion gewählt haben.

Für optimale Ergebnisse:

- Verwenden Sie ein für die Waschmaschine und die zu waschende Wäsche geeignetes Waschmittel.
- Verdünnen Sie dickflüssiges Waschmittel mit Wasser.
- Verwenden Sie weniger Waschmittel, wenn Sie stark konzentriertes Waschmittel verwenden.
- Verwenden Sie weniger Waschmittel für eine kleine Wäsche.
- Verwenden Sie mehr Waschmittel, wenn Ihre Wäsche groß oder sehr schmutzig ist.
- Geben Sie keine Waschmittelperlen in die Waschmittelschublade. Legen Sie die Waschmittelperlen direkt in die Trommel.

4.13. WASCHMITTELEMPFEHLUNGEN

Der folgenden Tabelle können Sie entnehmen, welche Programme für die einzelnen Wäschearten gewählt werden können.

4.14. ERWEITERTE SPEZIFIKATIONEN WASCHPROGRAMM

BEZEICHNUNG	KAPAZITÄT	TEMPERATUR	MAX. TEMPERATUR**	DAUER	STROMVERBRAUCH	WASSERVERBRAUCH	FEUCHTIGKEITSGEHALT NACH DEM WASCHEN (% / U/MIN.)
Baumwolle	8 kg	60 °C	60 °C	3:44	1.392 kWh	65 L	53%/1400
Synthetik	4 kg	40 °C	40 °C	3:18	0.698 kWh	41 L	60%/1200
20 °C*	4 kg	20 °C	20 °C	1:08	0.189 kWh	41 L	65%/1000
Kurz 15'	2 kg	-	-	0:15	0.030 kWh	31 L	70%/800
Buntwäsche	8 kg	40 °C	40 °C	1:20	0.696 kWh	65 L	65%/1000
ECO 40-60***	8 kg	-	28 °C	3:38	0.500 kWh	61 L	53,9%/1350
	4 kg	-	27 °C	2:48	0.310 kWh	45 L	53,9%/1350
	2 kg	-	24 °C	2:48	0.165 kWh	36 L	53,9%/1350

** Die Höchsttemperatur wird während eines Waschgangs mindestens 5 Minuten lang erreicht.

*** Dieses Waschprogramm eignet sich für die Reinigung normal verschmutzter Baumwollwäsche, die bei 40 °C oder 60 °C gewaschen werden kann, und zwar im selben Waschgang. Dieses Waschprogramm trocknet die Wäsche so gut, dass sie sofort in einem Schrank gelagert werden kann. Dieses Programm dient dazu, zu prüfen, ob die EU-Ökodesignvorschriften eingehalten werden.

5. REINIGUNG UND WARTUNG

Lesen Sie die Sicherheitsinformationen in Kapitel 1 aufmerksam durch, bevor Sie das Gerät warten und reinigen.

WARNUNG!

- STROMSCHLAGGEFAHR DURCH KURZSCHLUSS. Ziehen Sie immer den Stecker aus der geerdeten Steckdose, bevor Sie das Gerät reinigen.
- STROMSCHLAGGEFAHR DURCH KURZSCHLUSS. Gießen Sie kein Wasser über das Gerät.

! HINWEIS!

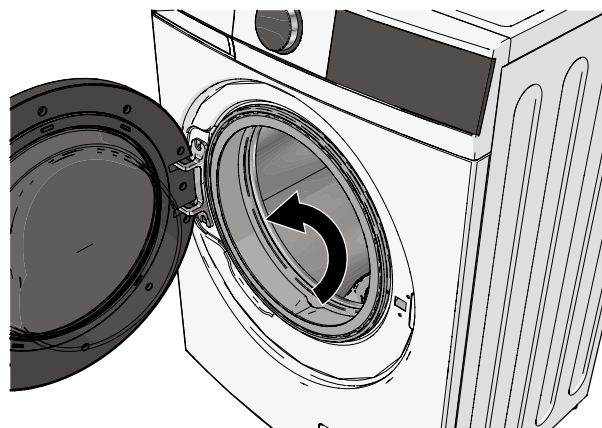
GEFAHR DER BESCHÄDIGUNG DES GERÄT.

- Reinigen Sie das Gerät nie mit aggressiven oder scheuernden Reinigungsmitteln oder scharfen Gegenständen.
- Reinigung und Pflege durch den Benutzer dürfen nicht unbeaufsichtigt von Kindern ausgeführt werden.

5.1. ALLGEMEINE REINIGUNG UND REINIGUNG DER TROMMEL

Reinigen Sie das Gerät bei intensiver Nutzung einmal im Monat, lassen Sie das Trommelreinigungsprogramm ein- bis zweimal im Monat laufen.

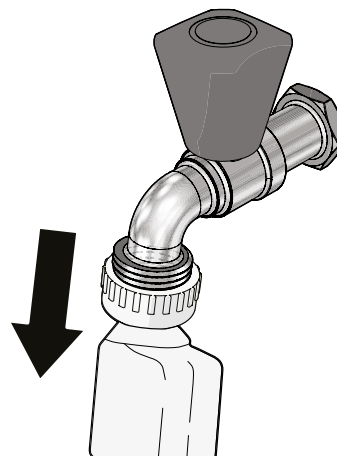
1. Reinigen Sie die Außenseite des Geräts mit einem weichen Tuch und einem verdünnten, nicht scheuernden Reinigungsmittel.
2. Trocknen Sie die Außenseite des Geräts mit einem weichen, trockenen Tuch ab.
3. Entfernen Sie Gegenstände und Staub vom Türgummi.
4. Reinigen Sie die Tür und den Türgummi mit einem weichen Tuch und einem verdünnten, nicht scheuernden Reinigungsmittel.
5. Starten Sie das Trommelreinigungsprogramm. Geben Sie dabei keine Wäsche in die Waschmaschine.



5.2. REINIGUNG DES WASSERFILTERS

Reinigen Sie die Wassereinflussfilter alle 3 Monate.

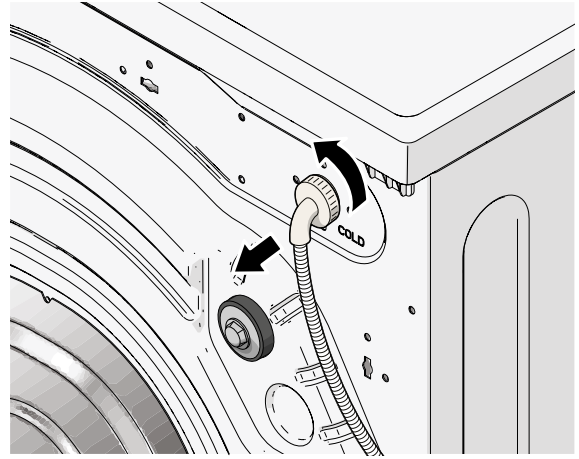
1. Drehen Sie den Wasserhahn mit Rohrbelüfter zu.
2. Stellen Sie einen Eimer oder eine Wanne unter den Wasserhahn mit Rohrbelüfter.
3. Ziehen Sie den Wasserzulaufschlauch vom Wasserhahn mit Rohrbelüfter ab.
4. Lassen Sie den Zulaufschlauch in den Eimer oder die Wanne ab.



5. Reinigen Sie den Filter im Zulaufschlauch mit einer kleinen Bürste.



- Ziehen Sie den Zulaufschlauch vom Gerät ab.

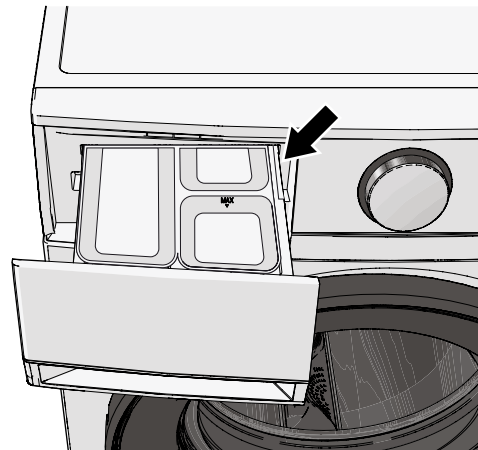


- Reinigen Sie den Filter im Inneren des Geräts mit einer kleinen Bürste.
- Schließen Sie den Zulaufschlauch wieder wie in Kapitel 3.6. beschrieben an.



5.3. REINIGUNG DER WASCHMITTELSCHUBLADE

- Öffnen Sie die Waschmittelschublade.
- Halten Sie die Entriegelungstaste der Waschmittelschublade gedrückt und ziehen Sie die Schublade aus dem Gerät heraus.
- Ziehen Sie die Vorderseite der blauen Klappe in der Schublade nach oben, um die blaue Klappe aus der Waschmittelschublade zu entfernen.
- Reinigen Sie die blaue Klappe und die Waschmittelschublade unter fließendem Wasser.
- Achten Sie hier besonders auf den Durchfluss des Weichspülerfachs. Wenn es verstopft ist, kann es zu Leckagen kommen.
- Reinigen Sie die Öffnung für die Waschmittelschublade des Geräts mit einer Bürste.
- Setzen Sie die blaue Klappe wieder in die Waschmittelschublade ein.
- Setzen Sie die Waschmittelschublade wieder in das Gerät ein.



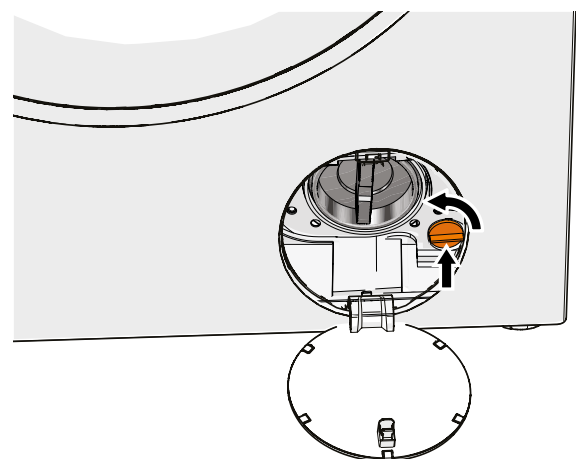
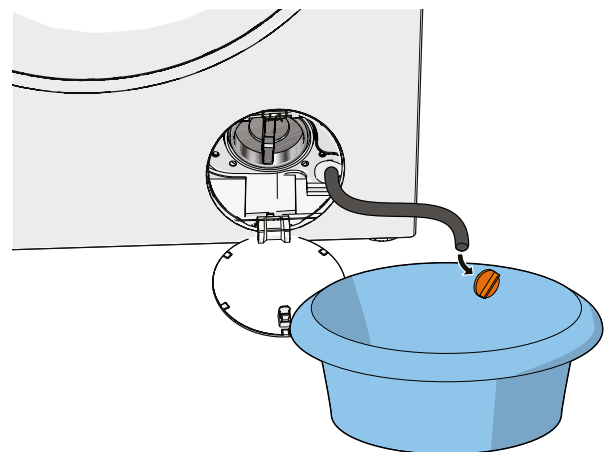
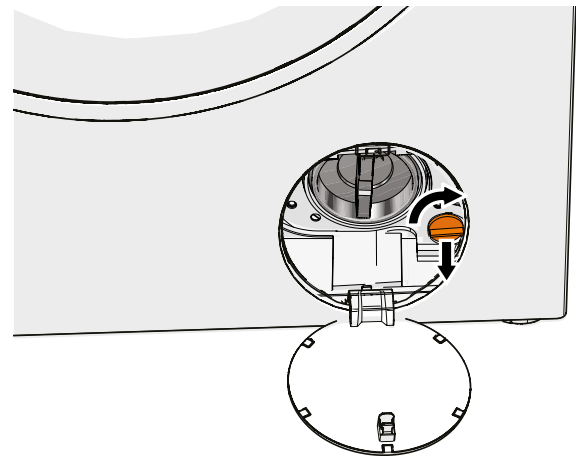
5.4. REINIGUNG DER ABLAUFpumPE

! VORSICHT!

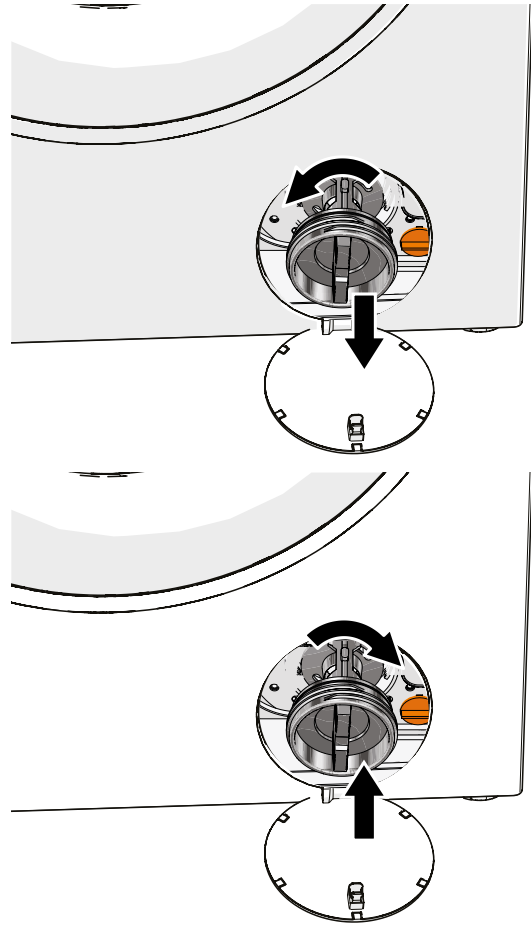
- VERBRENNUNGSGEFAHR. Das Gerät kann heißes Wasser enthalten. Reinigen Sie die Ablaufpumpe nicht während oder unmittelbar nach einem Waschgang.

Reinigen Sie die Ablaufpumpe alle 3 Monate.

1. Öffnen Sie die Wartungsklappe.
2. Drehen Sie den orangefarbenen Stopfen eine Vierteldrehung, bis der Griff senkrecht steht.
3. Ziehen Sie den orangefarbenen Stopfen mit dem Ablaufschlauch heraus.
4. Halten Sie das Ende des Abflussschlauchs über einen Eimer oder eine Wanne.
5. Ziehen Sie den orangefarbenen Stopfen aus dem Abflussschlauch. Warten Sie, bis das gesamte Wasser aus dem Abflussschlauch ausgelaufen ist.
6. Stecken Sie den orangefarbenen Stopfen wieder in den Ablaufschlauch.
7. Stecken Sie den Ablaufschlauch mit dem orangefarbenen Stecker wieder senkrecht in das Gerät.
8. Drehen Sie den orangefarbenen Stopfen eine Vierteldrehung, bis der Griff waagrecht steht.



9. Drehen Sie den Filter gegen den Uhrzeigersinn, um ihn zu entfernen.
10. Entfernen Sie Gegenstände und Staub aus dem Filter und der Filteröffnung.
11. Setzen Sie den Filter wieder in die Filteröffnung ein und ziehen Sie den Filter im Uhrzeigersinn fest.
12. Schließen Sie die Wartungsklappe.



6. STÖRUNGEN BEHEBEN

WARNUNG!

STROMSCHLAGGEFAHR DURCH KURZSCHLUSS. Führen Sie keine Reparaturen am Gerät durch, die nicht in dieser Anleitung beschrieben sind. Das Gerät darf nur von einem autorisierten Servicetechniker repariert werden.

HINWEIS

- Einige Probleme können Sie einfach mithilfe der folgenden Tabelle selbst beheben. Falls die nachfolgenden Beschreibungen Ihr Problem nicht lösen, wenden Sie sich bitte an unseren Kundenservice: www.wisberghome.com
- Nur ein qualifizierter Elektriker oder eine befugte Person darf Störungen beheben, die nicht in dieser Gebrauchsanleitung aufgeführt sind. Von unbefugten Personen ausgeführte Reparaturen können ernsthafte Verletzungen und/oder schwere Sachschäden verursachen.

6.1. PROBLEME MIT DEM GERÄT

PROBLEM	MÖGLICHE URSACHE	LÖSUNG
Das Gerät startet nicht.	Das Netzkabel sitzt nicht richtig in der geerdeten Steckdose.	Stecken Sie das Netzkabel ordnungsgemäß in die geerdete Steckdose.
	Es liegt keine Spannung an der geerdeten Steckdose an.	Prüfen Sie, ob die geerdete Steckdose funktioniert.
	Eine Sicherung ist durchgebrannt oder defekt.	Überprüfen Sie die Sicherungen und tauschen Sie sie gegebenenfalls aus.
	Die Tür ist nicht richtig geschlossen.	Schließen Sie die Tür richtig und drücken Sie die Start-/Pause-Taste.
	Das Gerät ist überlastet.	Stecken Sie weniger Wäsche auf einmal in das Gerät.
	Kleidungsstücke sind im Gerät eingeklemmt.	Nehmen Sie die Wäsche aus dem Gerät und stecken Sie sie wieder hinein.
Die Tür lässt sich nicht öffnen.	Das Waschprogramm ist noch nicht abgeschlossen.	Vergewissern Sie sich, dass das Waschprogramm abgeschlossen ist.
	Die Türverriegelung ist aktiviert.	Warten Sie, bis die Trommel ganz still steht. Manchmal dauert es eine Weile, bis sich die Türsicherung ausschaltet.
		Ziehen Sie das Netzkabel aus der geerdeten Steckdose und stecken Sie das Netzkabel wieder in die geerdete Steckdose.
Die Tür schließt sich nicht.	Wäsche ist in der Tür eingeklemmt.	Entfernen Sie die Wäsche, die in der Tür klemmt. Schieben Sie die Wäsche gut in die Trommel.
	Die Waschmaschine ist überlastet.	Legen Sie weniger Wäsche in das Gerät und versuchen Sie erneut, die Tür zu schließen.

PROBLEM	MÖGLICHE URSACHE	LÖSUNG
Irgendwo tritt Wasser aus.	Der Zu- oder Ablaufschlauch ist nicht richtig angeschlossen.	Überprüfen Sie die Anschlüsse von Zu- und Ablaufschlauch. Schließen Sie die Schläuche gegebenenfalls wieder an. Kaputte Schläuche austauschen.
	Der Ablaufschlauch hängt mehr als 15 cm im Abfluss.	Achten Sie darauf, dass der Abflussschlauch nicht weiter als 15 cm in den Abfluss hängt.
	Der Abflussschlauch ist verstopft.	Entfernen Sie Verstopfungen aus dem Abflussschlauch.
	Der Abfluss ist verstopft.	Entfernen Sie die Verstopfung des Abflusses.
	Die Waschmittelschublade ist undicht.	Reinigen Sie die Waschmittelschublade wie in Kapitel 5.3. beschrieben.
	Die Tür ist undicht; Wäsche ist in der Tür eingeklemmt	Drücken Sie die Start-/Pause-Taste, um das Waschprogramm zu unterbrechen. Öffnen Sie die Tür und stecken Sie die Wäsche richtig in die Trommel. Schließen Sie die Tür und starten Sie das Waschprogramm erneut. Prüfen Sie, ob weiterhin Wasser austritt.
	Die Tür ist undicht; der Türgummi ist abgenutzt oder gerissen.	Trennen Sie die Maschine vom Stromnetz und nehmen Sie die Wäsche aus der Maschine. Nehmen Sie Kontakt mit Wisberg auf.
	Bodenplatte undicht; zu viel Reinigungsmittel verwendet	Trennen Sie das Gerät von der Stromzufuhr. Kippen Sie die Waschmaschine nach hinten und prüfen Sie, ob Wasser ausläuft. Legen Sie in diesem Fall etwas unter die vorderen Stellfüße des Geräts, damit das Gerät schräg stehenbleibt. Lassen Sie es einen Tag lang auf diese Weise trocknen. Richten Sie die Maschine danach wieder auf. Verwenden Sie bei der nächsten Wäsche weniger Waschmittel und prüfen Sie, ob die Undichtigkeit erneut auftritt.
	Die Bodenplatte ist undicht; es besteht eine interne Undichtigkeit.	Nehmen Sie Kontakt mit Wisberg auf.
Während einer Wäsche entsteht viel Schaum.	Es wurde zu viel Waschmittel verwendet	Verwenden Sie beim nächsten Mal weniger Waschmittel.
Es bilden sich Kalkablagerungen an der Trommel.	Es wurde zu wenig Waschmittel verwendet.	Verwenden Sie beim nächsten Mal mehr Waschmittel.

PROBLEM	MÖGLICHE URSACHE	LÖSUNG
Das Waschmittel verbleibt nach einem Waschgang in der Waschmittelschublade.	Der Druck auf das Wasser ist unzureichend.	Reinigen Sie den Wasserzulauf wie in Kapitel 5.2. beschrieben
	Das Waschmittel ist zu dickflüssig oder beginnt zu klumpen.	Reinigen Sie die Waschmittelschublade gemäß Kapitel 5.3. Überprüfen Sie, ob das verwendete Waschmittel für die Maschinenwäsche geeignet ist.
		Wenn Sie pulverförmiges Waschmittel in Kombination mit Weichspülern verwenden, fügen Sie zuerst das Waschmittel und dann den Weichspüler hinzu.
		Zu dickflüssiges Waschmittel mit Wasser verdünnen.
Weichspüler oder Wasser bleibt im Weichspülerfach.	Der Ablauf (Ansaugsiphon) des Weichspülerfachs ist verstopft.	Machen Sie den Abfluss des Weichspülerfachs frei und reinigen Sie die Waschmittelschublade gemäß Kapitel 5.3. Verwenden Sie gegebenenfalls die Spülfunktion (siehe Kapitel 4.5.).
Das Bedienfeld und die Anzeigen funktionieren nicht.	Bei den elektronischen Verbindungen gibt es Probleme.	Ziehen Sie das Netzkabel aus der geerdeten Steckdose und stecken Sie das Netzkabel wieder in die geerdete Steckdose.
Das Gerät macht mehr Geräusche als sonst.	Die Transportschrauben sind nicht entfernt worden.	Entfernen Sie die Transportschrauben.
	Das Gerät steht nicht waagrecht.	Stellen Sie das Gerät entsprechend Kapitel 3.8. exakt waagrecht auf
	Die Maschine wird auf einen dünnen Boden (z. B. einen Holzboden) gestellt.	Wählen Sie nach Möglichkeit einen Standort, der so weit es geht in der Ecke des Raumes liegt. Dadurch werden Vibrationen minimiert.
		Stellen Sie das Gerät auf einen festen Boden (z. B. eine Betonplatte).
	Die Maschine macht beim Pumpen und Schleudern eine Menge Lärm. Das ist normal. Sie müssen nichts tun.	
Das Gerät stinkt.	Das Gerät muss gereinigt werden.	Reinigen Sie das Gerät entsprechend Kapitel 5.
Nach einem Waschgang bleibt Wasser in der Maschine.	Der Abflussschlauch ist verstopft.	Reinigen Sie die Abflusspumpe gemäß Kapitel 5.4..
		Entfernen Sie eventuelle Verstopfungen aus dem Abflussschlauch.
	Der Abfluss ist verstopft.	Entfernen Sie die Verstopfung des Abflusses.

6.2. PROBLEME MIT SAUBERER WÄSCHE

PROBLEM	MÖGLICHE URSACHE	LÖSUNG
Das Waschmittel bleibt nach einem Waschgang in der Wäsche.	Verwenden Sie beim nächsten Mal weniger Waschmittel.	Es wurde zu viel Waschmittel verwendet
Die Wäsche wird grau. Kalkablagerungen in der Wäsche entstehen.	Es wurde zu wenig Waschmittel verwendet.	Verwenden Sie beim nächsten Mal mehr Waschmittel.
Die Wäsche stinkt.	Das Gerät muss gereinigt werden.	Reinigen Sie das Gerät gemäß Kapitel 5., und/oder führen Sie das Hygiene- oder Babypflegeprogramm durch.
Die Wäsche ist nicht sauber	Das falsche Programm ist ausgewählt	Siehe Kapitel 4.4. für das entsprechende Programm. Einige Programme waschen bei niedriger Temperatur oder nutzen ein maximales Fassungsvermögen. Wenn das Füllgewicht für das jeweilige Programm überschritten oder ein Programm mit einer zu niedrigen Temperatur gewählt wird, kann die Wäsche nicht vollständig sauber gewaschen werden. Verwenden Sie zusätzliche Funktionen: Verwenden Sie das Fleckenentfernungsprogramm, um bestimmte Flecken zu entfernen. Siehe Kapitel 4.5.. Benutzen Sie die Vorwasch- und Klarspülfunktion. Siehe Kapitel 4.5..
	Zu wenig oder falsches Waschmittel	Verwenden Sie mehr oder ein anderes Waschmittel, siehe die Anweisungen auf der Verpackung des Waschmittels.

6.3. FEHLERCODES DES BEDIENFELDS

FEHLERMELDUNG	ERLÄUTERUNG	MÖGLICHE URSACHE	MÖGLICHE LÖSUNG
CL	Die Kindersicherung ist aktiviert.	Sie haben die Kindersicherung aktiviert.	Siehe Kapitel 4.6..
E30	Die Tür ist nicht richtig geschlossen.	Die Tür ist nicht vollständig geschlossen.	Schließen Sie die Tür richtig und drücken Sie die Start-/Pause-Taste.
E10	Es gibt ein Problem mit der Wasserversorgung.	Der Zulaufschlauch hat einen Knick.	Entfernen Sie den Knick im Zulaufschlauch.
		Die Wasserzulaufilter sind verschmutzt.	Reinigen Sie die Wasserzulaufilter entsprechend Kapitel 5.2.
		Der Zulaufdruck ist nicht hoch genug.	Stellen Sie sicher, dass der Zulaufschlauch an eine Wasserversorgung mit einem Wasserdruck von mindestens 0,1 MPa angeschlossen ist.
		Der Wasserhahn mit Rohrbelüfter ist geschlossen.	Drehen Sie den Wasserhahn mit Rohrbelüfter auf

FEHLERMELDUNG	ERLÄUTERUNG	MÖGLICHE URSACHE	MÖGLICHE LÖSUNG
E21	Es gibt ein Problem mit dem Wasserabfluss.	Der Abflussschlauch ist verstopft.	Entfernen Sie Verstopfungen aus dem Abflussschlauch.
		Der Wasserauslass ist verstopft.	Ziehen Sie den Stecker des Wasserablaufs.
E12	Das Gerät hat zu viel Wasser in der Trommel festgestellt.	Es befindet sich zu viel Wasser in der Trommel.	Drücken Sie die Start-/Pause-Taste, um das Waschprogramm fortzusetzen.
E16	Der Bodenplattensensor erkennt Wasser.	Irgendwo tritt Wasser aus.	Trennen Sie das Gerät von der Stromzufuhr. Kippen Sie die Waschmaschine nach hinten und prüfen Sie, ob Wasser ausläuft. Legen Sie in diesem Fall etwas unter die vorderen Stellfüße des Geräts, damit das Gerät schräg stehenbleibt. Lassen Sie es einen Tag lang auf diese Weise trocknen. Richten Sie die Maschine danach wieder auf. Prüfen Sie, ob die Leckage wieder auftritt. Ist das der Fall, wenden Sie sich an Wisberg.
EXX	Andere Fehlermeldungen.	-	Drücken Sie die Start-/Pause-Taste, um das Waschprogramm fortzusetzen.

7. AUSSERBETRIEBNAHME

1. Ziehen Sie das Netzkabel aus der geerdeten Steckdose.
2. Drehen Sie den Wasserhahn mit Rohrbelüfter zu.
3. Stellen Sie einen Eimer oder eine Wanne unter die Enden von Zulaufschlauch und Ablaufschlauch. Während des Trennens kann Wasser aus dem Zulaufschlauch und Ablaufschlauch austreten.
4. Entfernen Sie den Aquastop und den Zulaufschlauch vom Wasserhahn mit Rohrbelüfter und vom Gerät ab.
5. Trennen Sie den Ablaufschlauch vom Siphon bzw. vom Wasserabflussrohr.
6. Reinigen Sie das Gerät. Folgen Sie den Anweisungen im Kapitel 5..

7.1. TRANSPORT UND LAGERUNG

VORSICHT!

- QUETSCHGEFAHR DURCH KIPPEN DES GERÄTS. Tragen Sie immer Schutzhandschuhe und geschlossene Schuhe, wenn Sie das Gerät umstellen.
- VERLETZUNGSGEFAHR DURCH DAS ANHEBEN SCHWERER GEGENSTÄNDE. Versetzen Sie das Gerät immer zu zweit. Ergreifen Sie das Gerät mit zwei Händen, wenn Sie es bewegen, anheben oder drehen.

HINWEIS!

GEFAHR DER BESCHÄDIGUNG DES GERÄTS. Lassen Sie das Gerät nie fallen und vermeiden Sie Stöße. Das Fallenlassen oder Stoßen des Geräts kann die korrekte Funktion des Geräts beeinträchtigen. Verwenden Sie das Gerät nicht, wenn das Gerät heruntergefallen ist.

1. Schrauben Sie die Transportschrauben wieder in das Gerät.
2. Verpacken Sie das Gerät in seiner Originalverpackung. Wenn die Originalverpackung nicht mehr vorhanden ist, wickeln Sie das Gerät in weiches Verpackungsmaterial wie Luftpolsterfolie oder eine Decke ein, um Schäden zu vermeiden. Verwenden Sie eine Sackkarre, wenn Sie das Gerät über längere Strecken transportieren müssen.

8. SICHERE ENTSORGUNG

8.1. VERPACKUNGSMATERIAL ENTSORGEN

Das Verpackungsmaterial besteht aus verschiedenen Materialien. Befolgen Sie bei der Entsorgung des Verpackungsmaterials die nationalen und lokalen Vorschriften bezüglich der umweltfreundlichen Entsorgung von Verpackungsmaterial.

8.2. DAS GERÄT ENTSORGEN



Die in diesem Gerät verwendeten Materialien, die mit diesem Symbol gekennzeichnet sind, sind recycelbar. Das Zeichen weist darauf hin, dass dieses Produkt in der gesamten EU nicht über den Hausmüll entsorgt werden darf.



Dieses Symbol zeigt an, dass das Gerät innerhalb der EU nicht mit anderen Haushaltsabfällen entsorgt werden darf. Indem Sie das Gerät sachgerecht entsorgen, tragen Sie dazu bei, mögliche Gefahren für die Umwelt und die menschliche Gesundheit zu vermeiden. Das Recycling von Materialien trägt zur Erhaltung der natürlichen Ressourcen bei. Entsorgen Sie ausrangierte elektronische Geräte daher nicht mit dem Hausmüll. Befolgen Sie bei der Entsorgung des Geräts die nationalen und lokalen Vorschriften bezüglich der umweltfreundlichen Entsorgung von Elektrogeräten. Sie können sich auch an Wisepick Productions B.V. wenden, wenn Sie das Gerät nicht mehr benutzen oder zurückgeben möchten.

Kontaktinformationen Wisberg

Den Kundenservice erreichen Sie über: www.wisberghome.com
 Wisepick Productions B.V.
 Weena 664
 3012 CN Rotterdam
 Niederlande

NL – GEBRUIKSAANWIJZING

WASMACHINE

WBWM3A3W8DE

 **WISBERG**

INHOUDSOPGAVE

Voorwoord	38
1. Veiligheid	38
1.1. Veiligheidswaarschuwingen en -voorschriften	38
1.2. Uitleg van grafische symbolen op het product en de verpakking	41
2. Informatie over het apparaat	42
2.1. Beschrijving van het apparaat	42
2.2. Algemene specificaties	42
2.3. Typeplaatje	42
2.4. Reserveonderdelen	42
2.5. Garantie	43
3. Installatie	43
3.1. Eisen aan de plaats van installatie	43
3.2. De verpakking verwijderen en controleren	44
3.3. Hoofdonderdelen	44
3.4. Benodigde gereedschappen	44
3.5. De transportbeveiliging verwijderen	44
3.6. De toevoerslang aansluiten	45
3.7. De afvoerslang aansluiten	45
3.8. Het apparaat waterpas stellen	47
3.9. Het apparaat kalibreren	47
3.10. Fabrieksresten verwijderen	47
4. Gebruik	47
4.1. Bedieningspaneel	48
4.2. Een wasbeurt voorbereiden	48
4.3. Het apparaat aan- en uitzetten	49
4.4. Wasprogramma starten	49
4.5. Wasprogramma's aanpassen	51
4.6. Overige functies	53
4.7. Apparaat openen tijdens een wasprogramma	54
4.8. Een wasprogramma annuleren	54
4.9. Wasmiddelen toevoegen	54
4.10. De wasbeurt starten	55
4.11. Het einde van een programma	55
4.12. Wasmiddelaanbevelingen	55
4.13. Wasgoedaanbevelingen	56
4.14. Uitgebreide specificaties wasprogramma	56
5. Reiniging en onderhoud	57
5.1. Algemene reiniging en trommelreiniging	57
5.2. Het waterfilter schoonmaken	57
5.3. De wasmiddellade schoonmaken	59
5.4. De afvoerpomp schoonmaken	59

6.	Storingen oplossen	61
6.1.	Problemen met het apparaat	61
6.2.	Problemen met de schone was	63
6.3.	Foutcodes op het bedieningspaneel	64
7.	Buiten gebruik stellen	65
7.1.	Transport en opslag	65
8.	Veilig afvoeren	66
8.1.	Verpakkingsmateriaal afvoeren	66
8.2.	Het apparaat afvoeren	66



VOORWOORD

Over dit document

- Deze handleiding bevat alle informatie voor correct, efficiënt en veilig gebruik van het apparaat.
- Deze handleiding is bedoeld voor de eindgebruiker en/of koper van dit apparaat.
- Zorg ervoor dat u de instructies in deze handleiding volledig gelezen en begrepen heeft voordat u het apparaat installeert of gebruikt. Bewaar dit document voor toekomstig gebruik zolang u het apparaat gebruikt en/of in bezit heeft.
- Wisepick Productions B.V. kan op geen enkele wijze aansprakelijk worden gesteld voor immateriële schade aan u of aan anderen, of materiële schade aan het apparaat, uw eigendommen of eigendommen van anderen ontstaan door het niet of niet juist opvolgen van de instructies in deze handleiding.
- In de waarschuwingen en veiligheidsvoorschriften in deze handleiding worden niet alle mogelijke omstandigheden en situaties besproken.
- Als u contact opneemt met onze klantenservice, zorg er dan voor dat u het modelnummer gereed heeft. De informatie vindt u op het typeplaatje of op de voorzijde van deze handleiding.

Oorspronkelijke instructies

Deze handleiding is oorspronkelijk geschreven in het Nederlands. Alle andere talen zijn vertaalde documenten. In geval van vertaalfouten, is de Nederlandse versie leidend.

Auteursrecht

De in deze handleiding afgebeelde gegevens, waaronder begrepen teksten, foto's, grafische tekeningen, beeldmerken, (handels)namen en logo's, zijn eigendom van Wisepick Productions B.V. en worden beschermd door het auteursrecht, merkenrecht en/of enig ander intellectueel eigendomsrecht, tenzij deze gegevens toebehoren aan een derde. Het is u nimmer toegestaan de inhoud van de handleiding geheel of gedeeltelijk te reproduceren, over te dragen, te verspreiden, te bewaren of tegen vergoeding beschikbaar te stellen aan derden, zonder de voorafgaande schriftelijke toestemming van Wisepick Productions B.V. en/of de derde waar de gegevens aan toebehoren.

Conformiteit

WBWM3A3W8DE

Hierbij verklaart Wisepick Productions B.V. dat het apparaat conform is met de Verordening (EU) 2019 / 2023. De volledige tekst van de EU-conformiteitsverklaring kan worden geraadpleegd op: www.wisberghome.com als u zoekt op het artikelnummer.

Contactgegevens Wisberg

De klantenservice kunt u bereiken via: www.wisberghome.com

Wisepick Productions B.V.

Weena 664
3012 CN Rotterdam
Nederland

1. VEILIGHEID

1.1. VEILIGHEIDSWAARSCHUWINGEN EN -VOORSCHRIFTEN

Zorg dat u de veiligheidsinstructies volledig heeft gelezen en begrepen voordat u het apparaat installeert, gebruikt of onderhoudt. Zo voorkomt u mogelijke materiële schade en immateriële schade aan u of aan anderen, het apparaat, uw andere eigendommen of eigendommen van anderen.

WAARSCHUWING!

- Wees altijd alert en voorzichtig. Gebruik geen elektrische apparaten als u last heeft van concentratiestoornissen of het nodige bewustzijn mist, of als u onder invloed bent van drugs, alcohol of medicijnen. Zelfs de geringste onoplettendheid kan leiden tot ernstige ongevallen en verwondingen bij het gebruik van elektrische apparaten.

- VERGIFTIGINGSGEVAAR. Wasmiddelen bevatten giftige stoffen. Volg altijd de instructies van het wasmiddel.
- VERGIFTIGINGSGEVAAR. Drink het water uit het apparaat niet op.
- EXPLOSIEGEVAAR. Haal de voedingskabel niet uit het geaard stopcontact bij aanwezigheid van ontvlambare gassen.
- EXPLOSIEGEVAAR. Plaats het apparaat niet in een corrosieve of explosieve atmosfeer.
- EXPLOSIEGEVAAR DOOR ONTVLAMBARE STOFFEN. Plaats geen ontvlambare voorwerpen of voorwerpen die doordrenkt zijn met ontvlambare producten in het apparaat.
- VERSTIKKINGSGEVAAR. Laat kinderen nooit met het verpakkingsmateriaal spelen. Houd het verpakkingsmateriaal buiten bereik van kinderen.
- VERSTIKKINGSGEVAAR. Kleine kinderen of huisdieren kunnen in het apparaat klimmen. Houd de deur zoveel mogelijk gesloten en controleer het apparaat voordat u een wasbeurt start.
- VERSTIKKINGSGEVAAR. Op kinderen, handelingsonbekwame personen en huisdieren dient toezicht te worden gehouden tijdens het gebruik van het apparaat. Het apparaat bevat kleine onderdelen. Kinderen moeten onder toezicht staan om te verzekeren dat ze niet spelen met het apparaat.
- VERSTIKKINGSGEVAAR DOOR ZUURSTOFTEKORT. Gebruik het apparaat nooit in kleine ruimtes, wanneer hier personen in aanwezigheid zijn die niet instaat zijn de ruimte zelfstandig te verlaten, tenzij er voortdurend toezicht is.
- KNELGEVAAR DOOR KANTELEN VAN HET APPARAAT. Plaats het apparaat altijd op een vlakke en stabiele ondergrond.
- KNELGEVAAR DOOR KANTELEN VAN HET APPARAAT. Klim, zit of sta niet op het apparaat.
- KNELGEVAAR DOOR KANTELEN VAN HET APPARAAT. Draag altijd veiligheidshandschoenen en gesloten schoenen wanneer u het apparaat verplaatst.

BRANDGEVAAR DOOR KORTSLUITING.

- Gebruik geen verlengsnoeren of stekkerdozen met dit apparaat.
- Draai of knik de voedingskabel niet en rol de voedingskabel niet op. De isolatielaag van de voedingskabel kan beschadigd raken.
- Trek niet aan de voedingskabel om het apparaat te verplaatsen of om de stekker uit het geaarde stopcontact te halen.
- Controleer voor gebruik of de spanning op het stopcontact dat u wilt gebruiken overeenkomt met die op het typeplaatje van het apparaat (220 – 240V~ 50Hz). Sluit het apparaat alleen aan op een geaard stopcontact. Schade die is veroorzaakt door een foutieve spanning, valt buiten de garantie.
- Zorg dat u het apparaat zodanig installeert dat de voedingskabel altijd bereikbaar is.

BRANDGEVAAR DOOR OVERVERHITTING.

- Installeer het apparaat niet binnen 20 cm van andere warmtebronnen.
- Houd de voedingskabel weg bij hitte, olie, scherpe randen of hoeken en bewegende delen.
- Gebruik nooit een timer of een aparte afstandsbediening die het apparaat automatisch inschakelt.
- Plaats het apparaat nooit op vloerbedekking om te voorkomen dat de ventilatieopeningen worden geblokkeerd.
- Dek het apparaat nooit af.
- Blokkeer de luchtstroom naar de lucht in- of uitgangen van het apparaat niet.
- Installeer het apparaat niet onder een werkblad of in een kast. Dit apparaat is niet bedoeld als inbouwapparaat.

ELEKTROCUTIEGEVAAR DOOR KORTSLUITING.

- Plaats het apparaat altijd op een droge en vochtbestendige ondergrond.
- Gebruik het apparaat nooit in een vochtige ruimte, zoals een badkamer, of in de nabijheid van een bad, een douche of een zwembad.
- Gebruik het apparaat niet als een onderdeel beschadigd of defect is. Vervang een beschadigd of defect apparaat onmiddellijk. Haal de voedingskabel uit het stopcontact en neem contact op met de klantenservice.
- Gebruik uitsluitend de voedingskabel die vanuit de fabriek op het apparaat is gemonteerd. Wijzig de voedingskabel niet.
- De stekker is voorzien van randaarde. Verwijder de aardcontacten niet van de stekker.
- Vervang nooit zelf de voedingskabel. De voedingskabel mag alleen door een bevoegde servicemonteur worden vervangen.
- Gebruik het apparaat niet als de voedingskabel beschadigd is. De voedingskabel mag alleen door een bevoegde servicemonteur vervangen worden.
- Steek nooit voorwerpen in de ventilatieopeningen.
- Bedien het apparaat nooit met natte handen.
- Haal de voedingskabel niet uit het geaard stopcontact met natte handen.
- Giet geen water over het apparaat heen.

! VOORZICHTIG!

- STRUIKELGEVAAR DOOR LOSHANGENDE KABELS. Laat de voedingskabel nooit hangen op een manier dat iemand er over kan struikelen of er per ongeluk aan kan trekken.
- VERBRANDINGSGEVAAR. De deur kan heet worden tijdens gebruik. Raak de deur niet aan tijdens of vlak na een wasprogramma. Houd kinderen uit de buurt van het apparaat tijdens een wasprogramma.
- VERBRANDINGSGEVAAR. Het apparaat kan warm water bevatten. Maak de afvoerpomp niet schoon tijdens of direct na een wasbeurt.
- KANS OP LETSEL DOOR HET TILLEN VAN TE ZWARE VOORWERPEN. Verplaats het apparaat altijd met twee personen. Gebruik twee handen bij het verplaatsen, tillen of draaien van het apparaat.

! LET OP!

- RISICO OP HUIDIRRITATIE. Gebruik in de eerste 3 tot 6 maanden na de geboorte geen wasverzachter voor babykleding. In wasverzachters zitten geur- en kleurstoffen die de huid van uw baby kunnen irriteren.
- RISICO OP SCHADE AAN HET APPARAAT OF DE WAS. Als kleding eerst met de hand is gewassen, spoel en wring de was zorgvuldig uit voordat u de was in het apparaat plaatst.
- RISICO OP SCHADE AAN HET APPARAAT OF DE WAS. Was geen kleding die niet geschikt is voor het gekozen wasprogramma.
- RISICO OP SCHADE AAN HET APPARAAT OF DE WAS. Was geen kleding die doordrenkt is met licht ontvlambare stoffen zoals bezine, alcohol of terpetine.
- RISICO OP SCHADE AAN HET APPARAAT OF DE WAS. Was geen waterdichte artikelen.

RISICO OP SCHADE AAN HET APPARAAT.




- De transportbeveiliging moet verwijderd zijn uit het apparaat voor u het apparaat aan zet. Als de trommel gaat draaien met de transport beveiliging nog gemonteerd draait het apparaat zichzelf kapot.
- Dit apparaat mag niet gebruikt worden door kinderen jonger dan 8 jaar.

- Dit apparaat is niet bedoeld voor gebruik door personen (waaronder kinderen) met beperkte fysieke, sensorische of geestelijke capaciteiten of met gebrek aan ervaring en kennis, tenzij ze onder toezicht staan of instructies betreffende het gebruik van het apparaat hebben ontvangen van iemand die verantwoordelijk is voor hun veiligheid.
- Gebruik alleen de originele, meegeleverde accessoires voor de installatie.
- Sluit de toevoerslang nooit aan op een warmwaterkraan.
- Gebruik geen gereedschappen voor het vastmaken van de toevoerslang.
- Draai of knik de toevoer- en afvoerslangen niet en rol de toevoer- en afvoerslangen niet op.
- Zorg ervoor dat de voedingskabel niet klem komt te zitten onder het apparaat.
- Zorg ervoor dat er geen ongewenste voorwerpen in het apparaat terecht komen. Controleer altijd de zakken van kleding.
- Forceer de deur niet dicht. Als de deur niet goed sluit, controleer of er was klem zit of dat het apparaat te vol zit.
- Forceer de deur niet open als de deurvergrendeling is ingeschakeld.
- Reinig het apparaat nooit met agressieve of schurende schoonmaakmiddelen, of scherpe voorwerpen.
- Reiniging en gebruikersonderhoud mogen niet zonder toezicht door kinderen worden uitgevoerd.
- Laat het apparaat nooit vallen en vermijd stoten. Het laten vallen of stoten van het apparaat kan de correcte werking van het apparaat beïnvloeden. Gebruik het apparaat niet als het apparaat is gevallen.
- Gebruik het apparaat niet buiten. Het apparaat is alleen bedoeld voor gebruik binnenshuis.
- Dit apparaat is alleen bedoeld voor huishoudelijk gebruik.
- Gebruik het apparaat niet op niet-stationaire locaties zoals schepen en kampeerwagens.

RISICO OP LEKKAGE.

- Sluit de kraan af als u langere tijd afwezig bent (bijv. tijdens vakanties), zeker als er zich in de buurt van het apparaat geen afvoer in de vloer bevindt, bijvoorbeeld een putje.
- Steek de afvoerslang niet dieper dan 15 cm in de afvoerbuis om te voorkomen dat het water tijdens het afpompen terugstroomt.
- Plaats het apparaat niet op een plek waar de temperatuur onder de 0 °C kan komen om vorstschade te voorkomen.
- Hergebruik nooit de oude toevoerslang. Gebruik altijd de nieuwe toevoerslang die met wordt meegeleverd met het apparaat.
- Sluit de toevoerslang niet aan op een watertoevoer met een waterdruk lager dan 0,1 MPa of hoger dan 1 MPa.

1.2. UITLEG VAN GRAFISCHE SYMBOLEN OP HET PRODUCT EN DE VERPAKKING

SYMBOOL	BETEKENIS
	De CE-markering op dit apparaat geeft aan dat Wisepick Productions B.V. verklaart dat dit apparaat voldoet aan de eisen van de relevante Europese wetgeving met betrekking tot gezondheid, veiligheid en milieubescherming. De declaratie van conformiteit is beschikbaar op aanvraag bij Wisepick Productions B.V. Zie Voorwoord voor de contactgegevens.
	Geeft aan dat eerst de gebruiksaanwijzing aandachtig gelezen moet worden voordat verder gegaan wordt met het gebruik.
	Dit symbool geeft aan dat het apparaat niet door een persoon alleen getild mag worden.

SYMBOOL	BETEKENIS
	Dit is een klasse I apparaat. De metalen delen van het apparaat zijn verbonden met een aardbeschermingsleiding, de zogenaamde aarde.
	Dit symbool op het apparaat, de accessoires of de verpakking geeft aan dat dit apparaat niet met het gewone huishoudelijk afval afgevoerd mag worden maar moet worden ingeleverd bij een inzamelingspunt.

2. INFORMATIE OVER HET APPARAAT

2.1. BESCHRIJVING VAN HET APPARAAT

De Wisberg WBWM3A3W8DE is een vrijstaande wasmachine geschikt voor huishoudelijk gebruik. Via het bedieningspaneel kan er gekozen worden tussen 14 verschillende wasprogramma's.

De wasmachine heeft een weegfunctie die het wasprogramma kan aanpassen op basis van de hoeveelheid kleding in de trommel.

2.2. ALGEMENE SPECIFICATIES

ARTIKELNUMMER	WBWM3A3W8DE
Kleur	Wit
Afmetingen (b × h × d)	595 × 850 × 610 mm
Gewicht	67 kg
Type apparaat	Vrijstaande wasmachine
Capaciteit / vulgewicht	8 kg
Toeren per minuut	1400
Voeding	220 – 240 V ~ 50 Hz
Energieverbruik per 100 wasbeurten	33,1 kWh
Nominaal vermogen	1880 W
Geluidsniveau	72 dB
Gebruikstemperatuur	5 °C – 40 °C
Watertoevoer	Koud water
Minimale waterdruk	0,05 MPa
Maximale waterdruk	1 MPa

2.3. TYPEPLAATJE

De belangrijkste gegevens van het apparaat zijn ook te vinden op het typeplaatje. Het typeplaatje is te vinden op pagina 2.

2.4. RESERVEONDERDELEN

Reserveonderdelen zijn tot minimaal 10 jaar na de introductie van het apparaat op de consumentenmarkt beschikbaar. Houd er rekening mee dat sommige reserveonderdelen alleen beschikbaar zijn voor professionele reparateurs. Ga voor het bestellen van reserveonderdelen of voor meer informatie naar: www.wisberghome.com.

2.5. GARANTIE

Dit apparaat wordt geleverd met een garantieperiode van 3 jaar na aankoop. Ga voor meer informatie over de garantievoorwaarden naar www.wisberghome.com. U dient in ieder geval te beschikken over de aankoopbon met koop- en/of leverdatum om aanspraak te kunnen maken op de garantie.

3. INSTALLATIE

Neem voordat u het apparaat installeert nauwkeurig de veiligheidsinformatie uit hoofdstuk 1 door.

3.1. EISEN AAN DE PLAATS VAN INSTALLATIE

WAARSCHUWING!

- **BRANDGEVAAR DOOR KORTSLUITING.** Controleer voor gebruik of de spanning op het geaarde stopcontact dat u wilt gebruiken overeenkomt met die op het typeplaatje van het apparaat (220 – 240V ~ 50Hz). Sluit het apparaat alleen aan op een geaard stopcontact. Schade die is veroorzaakt door een foutieve spanning, valt buiten de garantie.
- **BRANDGEVAAR DOOR KORTSLUITING.** Zorg dat u het apparaat zodanig installeert dat de voedingskabel altijd bereikbaar is.

⚠ VOORZICHTIG!

- **RISICO OP LETSEL DOOR HET TILLEN VAN TE ZWARE VOORWERPEN.** Verplaats het apparaat altijd met twee personen. Gebruik twee handen bij het verplaatsen, tillen of draaien van het apparaat.

⚠ LET OP!

- **RISICO OP SCHADE AAN HET APPARAAT.** Zorg ervoor dat de voedingskabel niet klem komt te zitten onder het apparaat.
- **RISICO OP SCHADE AAN HET APPARAAT.** Sluit de toevoerslang nooit aan op een warmwaterkraan.

Plaats het apparaat op een locatie die aan de volgende voorwaarden voldoet:

- Een vlakke, stabiele en hitte- en vochtbestendige ondergrond.
- In het geval van een houten vloer, zorg ervoor dat de vloer stevig en stabiel is. Verstevig indien nodig de vloer.
- Omgevingstemperatuur tussen 5 – 40 °C.
- Minimaal 2 cm ruimte aan alle zijden.
- Niet in direct zonlicht
- Goed geventileerd
- Niet direct naast warmtebronnen, zoals kachels of fornuizen
- Een geaard stopcontact binnen 150 cm.
- Een beluchterkraan binnen 150 cm. Dit is een kraan met een 3/4" schroefdraad.
- Een gootsteensifon of afvoerbuis binnen 150 cm. Indien gekozen voor een losse afvoerbuis, dient deze een minimale binnendiameter van Ø4 cm te hebben en aanwezig te zijn op een maximale hoogte van 100 cm.

Ontbreken één of meerdere van de genoemde aansluitingen? Schakel dan eerst een gekwalificeerde monteur in om de vereiste aansluitingen aan te leggen voordat u het apparaat installeert.



3.2. DE VERPAKKING VERWIJDEREN EN CONTROLEREN

WAARSCHUWING!

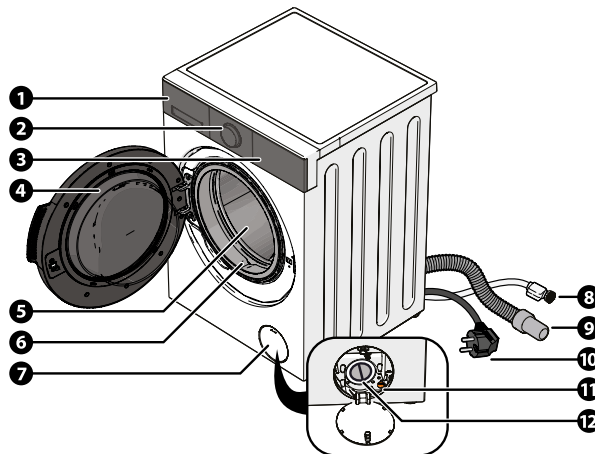
VERSTIKKINGSGEVAAR. Laat kinderen nooit met het verpakkingsmateriaal spelen. Houd het verpakkingsmateriaal buiten bereik van kinderen.

1. Verwijder de verpakking en het verpakkingsmateriaal van het apparaat.
2. Til het apparaat met twee personen op en verwijder de verpakking onder het apparaat.
3. Controleer of de piepschuimen driehoek onder het apparaat ook verwijderd is. Zo niet, leg het apparaat voorzichtig op zijn kant en verwijder de piepschuimen driehoek.
4. Verwijder de watertoevoerslang uit de trommel.
5. Controleer de inhoud van de verpakking aan de hand van de afbeelding in hoofdstuk 3.3. Hoofdonderdelen.

Indien er onderdelen ontbreken of beschadigd zijn, neem dan contact op met de klantenservice van Wisberg: www.wisberghome.com.

3.3. HOOFDONDERDELEN

- 1 Wasmiddellade
- 2 Bedieningsknop
- 3 Bedieningspaneel
- 4 Deur
- 5 Trommel
- 6 Deurrubber
- 7 Onderhoudsluik
- 8 Toevoerslang
- 9 Afvoerslang
- 10 Voedingskabel
- 11 Drainageslang
- 12 Filter

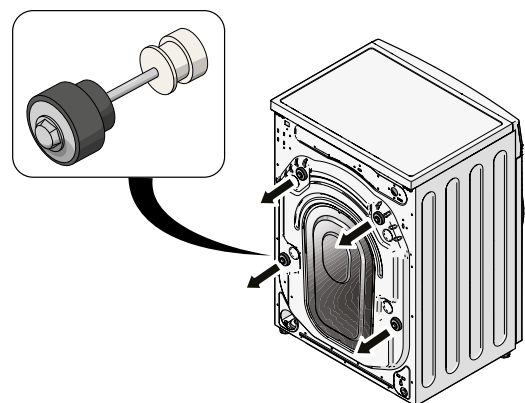


3.4. BENODIGDE GEREEDSCHAPPEN

- Waterpas
- Steeksleutel M13
- Steeksleutel M17

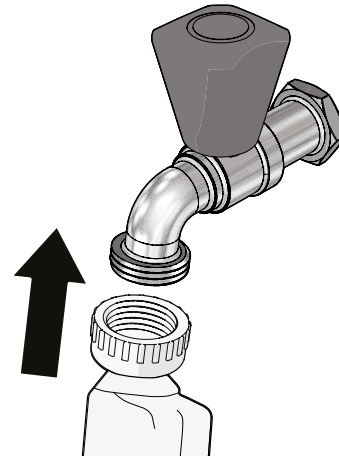
3.5. DE TRANSPORTBEVEILIGING VERWIJDEREN

1. Draai de vier bouten van de transportbeveiliging los.
2. Verwijder de transportbeveiliging (4×) met een M13 steeksleutel. Enige kracht is vereist om de bouten uit te nemen. Zorg ervoor dat het rubber en het witte kunststof ook uit het apparaat komen.
3. Bewaar voor toekomstig gebruik.



3.6. DE TOEVOERSLANG AANSLUITEN

1. Plaats een emmer of teiltje onder de beluchterkraan.
2. Draai de beluchterkraan open en laat het water lopen tot er helder water uit de beluchterkraan stroomt.
3. Sluit de toevoerslang aan op de beluchterkraan.



4. Sluit de andere kant van de toevoerslang aan de waterinlaat.
5. Controleer of er geen knik in de toevoerslang zit.
6. Draai de beluchterkraan langzaam open en controleer of er lekkage is. Als er lekkage optreedt, controleer of de toevoerslang correct en volledig is aangesloten. Als er geen lekkage is, is de toevoerslang correct aangesloten.
7. Draai de beluchterkraan volledig open.



! LET OP!

- RISICO OP SCHADE AAN HET APPARAAT. Sluit de toevoerslang nooit aan op een warmwaterkraan.
- RISICO OP SCHADE AAN HET APPARAAT. Gebruik geen gereedschappen voor het vastmaken van de toevoerslang.

3.7. DE AFVOERSLANG AANSLUITEN

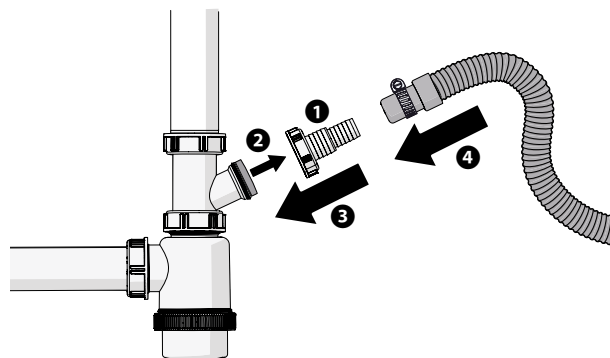
De afvoerslang kan op twee manieren worden aangesloten:

- op een sifon (zie hoofdstuk 3.7.1.)
- op een afvoerbuïs (zie hoofdstuk 3.7.2.)

3.7.1. DE AFVOERSLANG AANSLUITEN OP EEN SIFON

De wasmachine aansluiting op de sifon dient een minimale diameter van 1 ½ inch te hebben en aanwezig te zijn op een hoogte van 100 cm.

1. Verwijder de wasmachine aansluiting van de sifon.
2. Verwijder de rubberen stop uit de wasmachineaansluiting van de sifon.
3. Plaats de wasmachineaansluiting terug op de sifon.
4. Schuif een slangklem om het uiteinde van de afvoerslang. De slangklem is niet meegeleverd. De wasmachineaansluiting op de sifon dient een minimale binnendiameter van 1 ½ inch te hebben en aanwezig te zijn op een maximale hoogte van 100 cm.
5. Schuif de afvoerslang over de wasmachine aansluiting op de sifon.
6. Draai de slangklem vast met een schroevendraaier.



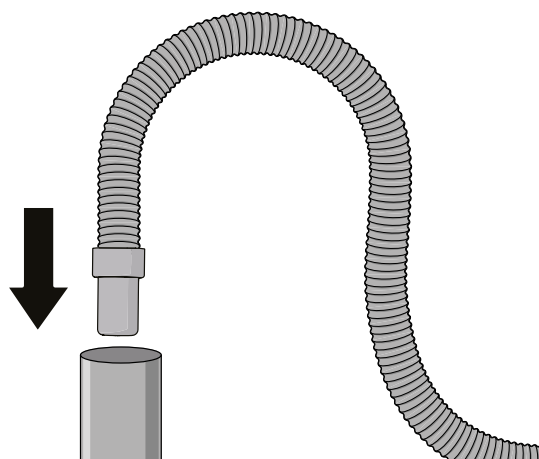
OPMERKING

- Controleer tijdens de eerste wasbeurt of er lekkage optreedt. Als er lekkage optreedt, controleer of de afvoerslang correct en volledig is aangesloten. Als er geen lekkage optreedt, is de afvoerslang correct aangesloten.

3.7.2. DE AFVOERSLANG AANSLUITEN OP EEN AFVOERBUIS

Steek de afvoerslang in de afvoerbuiskap.

Steek de afvoerslang niet dieper dan 15 cm in de afvoerbuiskap om te voorkomen dat het water tijdens het afpompen terugstroomt.



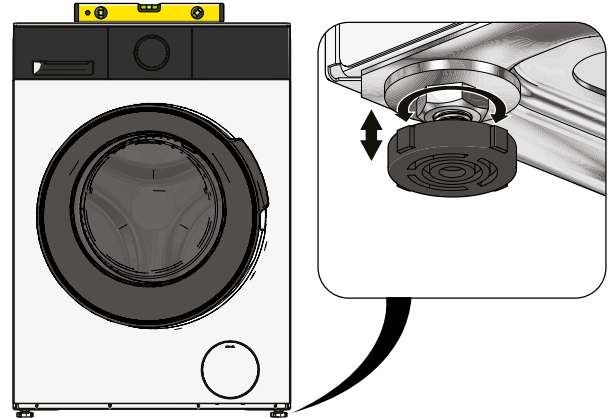
OPMERKING

- Wilt u de afvoerslang van de wasmachine en een wasdroger op dezelfde afvoerbuiskap aansluiten, installeer dan eerst een y-stuk op de afvoerbuiskap.
- De losse afvoerbuiskap dient een minimale diameter van Ø4 cm te hebben en aanwezig te zijn op een maximale hoogte van 100 cm.
- Het is raadzaam om de afvoerslang met een afvoerslangbeugel aan de muur te bevestigen om knikken of verstoppingen in de afvoerslang te voorkomen.

3.8. HET APPARAAT WATERPAS STELLEN

1. Schuif het apparaat voorzichtig op zijn plek.
2. Leg een waterpas bovenop het apparaat om te controleren of het apparaat waterpas staat.
3. Als het apparaat niet waterpas staat, verstel de stelvoeten om het apparaat waterpas staat:
4. Draai de bout van de stelvoet los met een M17 steeksleutel.
5. Draai de stelvoet in of uit.
6. Draai de bout weer vast.

De maximale hoogte van de stelvoeten is 5 cm.



3.9. HET APPARAAT KALIBREREN

1. Controleer of de trommel leeg is.
2. Steek de voedingskabel in het geaard stopcontact.
3. Houd de Standby knop ingedrukt tot het bedieningspaneel oplicht.
4. Houd de versneld programma-knop en temperatuurknop ingedrukt tot t19 op het bedieningspaneel verschijnt.
5. Druk op de start/pauze knop.

Het apparaat wordt gekalibreerd. Als het apparaat klaar is verschijnt * * * * op het bedieningspaneel.

3.10. FABRIEKSRESTEN VERWIJDEREN

Voordat u het apparaat gebruikt wordt aangeraden het apparaat eenmalig leeg te laten draaien om mogelijke resten of geuren afkomstig van de fabricage te verwijderen:

1. Selecteer met de draaiknop het programma katoen.
2. Druk herhaaldelijk op de temperatuurknop tot 90°C op het bedieningspaneel verschijnt.
3. Druk op de start/pauze knop om het wasprogramma te starten.
4. Controleer of er lekkage optreedt bij de afvoerslang.



OPMERKING

- Controleer tijdens de eerste wasbeurt of er lekkage optreedt. Als er lekkage optreedt, controleer of de afvoerslang correct en volledig is aangesloten. Als er geen lekkage optreedt, is de afvoerslang correct aangesloten.

4. GEBRUIK

Neem voordat u het apparaat gebruikt nauwkeurig de veiligheidsinformatie uit hoofdstuk 1 door.

WAARSCHUWING!

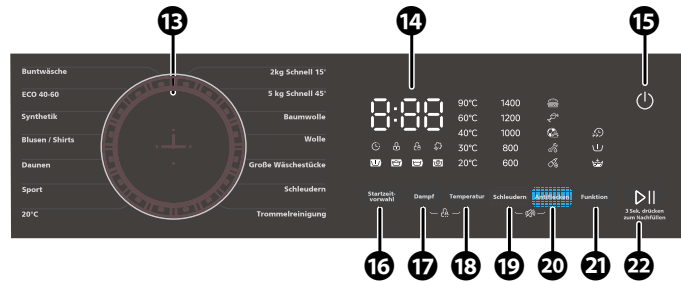
- RISICO OP ONHERSTELBARE SCHADE AAN HET APPARAAT. De transportbeveiliging moet verwijderd zijn uit het apparaat voor u het apparaat aan zet. Als de trommel gaat draaien met de transport beveiliging nog gemonteerd draait het apparaat zichzelf kapot. Zie hoofdstuk 3.5. om de transportbouten te verwijderen.

! VOORZICHTIG!

- RISICO OP SCHADE AAN HET APPARAAT OF DE WAS. Was geen kleding die niet geschikt is voor het gekozen wasprogramma.
- RISICO OP SCHADE AAN HET APPARAAT OF DE WAS. Was geen kleding die doordrenkt is met licht ontvlambare stoffen zoals bezine, alcohol of terpetine.
- RISICO OP SCHADE AAN HET APPARAAT OF DE WAS. Was geen waterdichte artikelen.

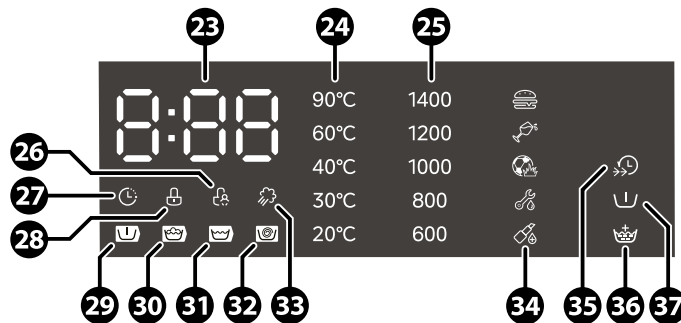
4.1. BEDIENINGSPANEEL

- 13 Wasprogramma selectie
- 14 Bedieningspaneel
- 15 Standby-knop
- 16 Startuitstelknop
- 17 Stoomknop
- 18 Temperatuurknop
- 19 Centrifugeerknop
- 20 Vlekkenfunctieknop
- 21 Functieknop
- 22 Start/pauze knop



4.1.1. BEDIENINGSPANEEL

- 23 Cijferdisplay
- 24 Temperatuur indicator
- 25 Toerental indicatoren
- 26 Kinderslot indicator
- 27 Timer indicator: start uitstellen
- 28 Deurvergrendelings indicator
- 29 Voorwas indicator
- 30 Wassen indicator
- 31 Spoelen indicator
- 32 Centrifugerens indicator
- 33 Stoom indicator
- 34 Vlekkenfunctie-indicatoren
- 35 Versneld programma indicator
- 36 Extra spoelen indicator
- 37 Voorwas indicator



Na 15 minuten inactiviteit schakelt het bedieningspaneel automatisch uit om energie te besparen.

4.2. EEN WASBEURT VOORBEREIDEN

- Bereid de was voor:
 - Lees de wasvoorschriften op de waslabels.
 - Sorteert de was op basis van kleur en specifieke wasvoorschriften.
 - Leeg eventuele kledingzakken.
 - Bind veters of andere langwerpige stukken textiel vast.
 - Sluit riemen, ritsen, en knopen.
 - Stop kleine kledingstukken in een wasnet.
 - Keer kledingstukken binnenstebuiten om pluizen en vervagen te voorkomen.
- Vul het apparaat. Raadpleeg hoofdstuk 4.4. voor het vulgewicht per wasprogramma.
- Voor optimale energie- en waterbesparing: vul het apparaat altijd tot de maximale capaciteit van het wasprogramma. Sluit de deur.

4.3. HET APPARAAT AAN- EN UITZETTEN

1. Houd de Standby-knop ingedrukt tot het bedieningspaneel oplicht. Het apparaat is ingeschakeld.
2. Houd de Standby-knop ingedrukt tot het bedieningspaneel uit gaat. Het apparaat is uitgeschakeld.

4.4. WASPROGRAMMA STARTEN

1. Selecteer het gewenste wasprogramma met de draaiknop.
2. Pas eventueel het programma aan, zie hoofdstuk 4.5. voor de mogelijkheden.
3. Druk op de start/pauze knop.

De volgende tabel geeft een overzicht van een aantal wasprogramma's.

De standaardprogramma's in de tabel hieronder kunnen worden aangepast, zoals onder andere de temperatuur, programmatijd en rotatiesnelheid; kijk hiervoor bij hoofdstuk 4.5..


PROGRAMMA	FUNCTIE	VULGEWICHT	HOOGSTE TEMPERATUUR	DUUR (UREN:MINUTEN)	MAXIMALE CENTRIFUGEERSNELHEID (TOEREN)
Bonte was	Standaard wasprogramma bedoeld voor gemengde was bestaande uit katoen en synthetisch textiel.	8 kg	90 °C	1:20	1400 rpm
ECO 40 - 60	Standaard eco wasprogramma, geschikt voor het reinigen van normaal bevuild katoenen wasgoed waarvan op het waslabel is aangegeven dat het op 40°C of 60°C kan worden gewassen, samen in dezelfde cyclus.	8 kg	Geen	3:38	1400 rpm
Synthetisch	Synthetische of gemengde stoffen. Normaal vervuilde kledingstukken zoals shirts, broeken, jassen.	4 kg	60 °C	3:18	1200 rpm
Shirts	Wasprogramma voor t-shirts en overhemden van katoen of gemixte stoffen.	4 kg	60 °C	1:00	800 rpm
Dons	Om dons jassen of andere producten die dons bevatten te wassen.	2 kg	40 °C	1:27	800 rpm
Sport	Speciaal programma voor het wassen op lage temperatuur van sportkleding of licht bevuilde kleding.	4 kg	40 °C	0:47	1400 rpm
20 °C	Speciaal programma op lage temperatuur en maximaal half vulgewicht, voor onderhoudsvriendelijke en/ of synthetische materialen.	4 kg	20 °C	1:08	1200 rpm
Trommelreiniging	Met de trommel reinigingsfunctie wordt de machine op hoge temperatuur gereinigd om stof en bacteriën te verwijderen. De trommelreinigingsfunctie dient 1 à twee keer per maand ingeschakeld te worden. Deze functie dient tevens aangezet te worden bij de eerste ingebruikname van het apparaat.	Geen was toevoegen	90 °C	1:18	Geen




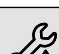


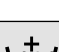



PROGRAMMA	FUNCTIE	VULGEWICHT	HOOGSTE TEMPERATUUR	DUUR (UREN:MINUTEN)	MAXIMALE CENTRIFUGEERSNELHEID (TOEREN)
Centrifugeren	Extra centrifugeerfunctie waarbij de centrifugeersnelheid ingesteld kan worden. Niet geschikt voor delicate stoffen zoals wol, zijde, viscose.	8 kg	Geen	0:12	1000 rpm
Groot wasgoed	Wasprogramma voor het wassen van grote, volumineuze items zoals dekbedden, dekens, slaapzakken en dikke jassen.	8 kg	40 °C	1:48	1000 rpm
Wol	Dit programma is geschikt voor kleding gemaakt van wol, zijde of viscose met handwas- of machinewasadvies. Delicaat wasprogramma om krimp te voorkomen, met langere programmapauzes zodat het textiel in het wasmiddel rust.	2 kg	Koud	0:59	600 rpm
Katoen	Wasprogramma voor kookvast katoen en linnen.	8 kg	40 °C	3:39	1400 rpm
Kort 45'	Snelprogramma. Dit wasprogramma is geschikt voor een snelle wasbeurt van maximaal 5 kg bevuilde kleding.	5 kg	20 °C	0:45	800 rpm
Kort 15'	Snelprogramma. Dit wasprogramma is geschikt voor een snelle wasbeurt van maximaal 2 kg bevuilde kleding.	2 kg	Koud	0:15	800 rpm

* Het ECO 40-60 wasprogramma wordt gebruikt om na te gaan of de EU-regelgeving inzake ecologisch ontwerp wordt nageleefd. Wasgoed voor 40 °C als wasgoed voor 60 °C kan met dit programma worden schoongewassen. Het programma heeft slechts één temperatuur en is niet aan te passen. Wilt u het wasgoed op 60 °C wassen om bijvoorbeeld bacteriën te doden? Kies dan niet voor dit programma. Kies in dat geval dan het gewone katoenprogramma of het hygiëneprogramma. In hoofdstuk 4.5. staan de gedetailleerde specificaties van deze wasprogramma's ten aanzien van water- en energieverbruik, tijdsduur en vochtpercentage.

4.5. WASPROGRAMMA'S AANPASSEN

1. Draai aan de draaiknop om een wasprogramma te kiezen.
2. Met onderstaande functies kan het wasprogramma aangepast worden.

NAAM	MOGELIJKE OPTIES	OMSCHRIJVING
Startuitstel	0:00 tot 24:00	<p>Met deze functie kan de start van een wasprogramma uitgesteld worden. Selecteer het gewenste wasprogramma (hoofdstuk 4.4.). Druk op de timerknop. De tekstweergave geeft de uitsteltijd aan in uren. Druk meerdere malen op de timerknop om de gewenste uitsteltijd in te stellen.</p> <p>Druk op de start/pauze knop.</p> <p>Het wasprogramma zal starten na de ingestelde tijd.</p> <p>Startuitstel annuleren:</p> <p>Voordat het wasprogramma start, druk op de timerknop totdat op het display OH verschijnt. Als het wasprogramma al gestart is, schakel de wasmachine uit, zet de wasmachine aan en selecteer een nieuw wasprogramma.</p>
Stoomfunctie		<p>Speciale voorbehandeling van textiel waarbij warme stoom diep in de textielvezels doordringt om de effectiviteit van de wasprestatie te vergroten.</p> <p>Druk op de stoomknop om de stoomfunctie te activeren.</p>
Temperatuur	Koud 20 °C 30 °C 40 °C 60 °C 90 °C	<p>Met deze functie kan de standaard maximale ingestelde wastemperatuur van een wasprogramma aangepast worden. Selecteer het gewenste wasprogramma (hoofdstuk 4.4.). Druk op de temperatuurknop. De tekstweergave geeft de gekozen temperatuur aan. Druk meerdere malen op de temperatuurknop om de gewenste temperatuur in te stellen.</p> <p>Druk op de start/pauzeknop om het wasprogramma met de gewijzigde instelling te starten.</p> <p>De temperatuur van sommige wasprogramma's kan ingesteld worden op "koud". Op het display wordt dit weergegeven als "--"</p> <p>Na het kiezen van een andere temperatuur wordt de wastijd gewijzigd.</p>
Centrifugeren	0 rpm 600 rpm 800 rpm 1000 rpm 1200 rpm 1400 rpm	<p>Met deze functie kan het standaard maximale toerental van een wasprogramma aangepast worden. Op de toerentalindicator licht het gekozen toerental op.</p> <p>Selecteer het gewenste wasprogramma (hoofdstuk 4.4.). Druk op de centrifugeer-knop. De tekstweergave geeft het gekozen toerental aan. Druk meerdere malen op de knop om het gewenste toerental in te stellen.</p> <p>Druk op de start/pauze knop om het wasprogramma te starten.</p> <p>Een hogere centrifugesnelheid veroorzaakt een hoger geluidsniveau en een drogere was.</p> <p>Het toerental kan ingesteld worden op 0 rpm. Het toerental van 0 rpm wordt niet weergegeven op het display. Wanneer het toerental ingesteld wordt op 0 rpm zal het centrifugeren niet plaatsvinden.</p>

NAAM	MOGELIJKE OPTIES		OMSCHRIJVING
Vlekkenfunctie		Voedsel	<p>Met deze functie wordt het standaard wasprogramma uitgebreid met een vlekverwijderingsprogramma.</p> <p>Selecteer het gewenste wasprogramma (hoofdstuk 4.4.). Druk op de knop voor het vlekverwijderingsprogramma.</p> <p>Op het bedieningspaneel licht het gekozen programma op. Druk meerdere malen op de knop om het gewenste programma in te stellen. Druk op de start/pauze knop om het wasprogramma te starten.</p>
		Drinken	
		Sport	
		Extreem hardnekkig	
		Make-up	
	-	Geen	
Functies: Voorwasfunctie en spoelfunctie		Voorwas met (voor-) wasmiddel	<p>Met deze functie kan het standaard wasprogramma uitgebreid worden met een voorwas- of spoelfunctie.</p> <p>Selecteer het gewenste wasprogramma (hoofdstuk 4.4.). Druk op de instellingenknop.</p> <p>Op het bedieningspaneel licht de voorwasindicator op. De voorwasfunctie is ingeschakeld.</p> <p>Druk nogmaals op de knop om de spoelfunctie te selecteren. Druk nogmaals op de knop om zowel de voorwas- als de spoelfunctie te selecteren.</p> <p>Druk nogmaals op de knop om beide functies uit te schakelen.</p> <p>Voorwasfunctie: Dit programma gebruikt u om vlekken los te weken voor het hoofdprogramma. Plaats zeep in het voorwascompartiment van het zeepbakje, zie hoofdstuk 4.9..</p> <p>Spoelfunctie: Door de extra spoelfunctie spoelt het wasmiddel beter uit uw kleding. Het zeepbakje spoelt automatisch schoon, waardoor uw was fris blijft.</p>
		Extra spoelfunctie	
	 	Voorwas + spoelen	
	-	Geen	
Boost		Ingeschakeld	<p>Een gekozen wasprogramma verkorten. De versneld programma indicator licht op. De tekstweergave geeft de nieuwe duur van het programma aan.</p>
	-	Niet ingeschakeld	

Sommige wasprogramma's kunnen gecombineerd worden met bepaalde functies. Raadpleeg hiervoor de volgende tabel.

PROGRAMMA	STANDAARD INGESTELDE TEMPERA-TUUR	STANDAARD INGESTELD TOERENTAL	AANVULLENDE FUNCTIES					
Bonte was	40 °C	1000 rpm						
ECO 40 - 60	Geen	1400 rpm						
Synthetisch	40 °C	1200 rpm						
Shirts	30 °C	800 rpm						
Dons	40 °C	800 rpm						
Sport	20 °C	800 rpm						
20 °C	20 °C	1000 rpm						
Trommelreini-ging	90 °C	Geen						
Centrifugeren	Geen	1000 rpm						
Groot wasgoed	40 °C	1000 rpm						
Wol	Koud	600 rpm						
Katoen	40 °C	1400 rpm						
Kort 45'	20 °C	800 rpm						
Kort 15'	Koud	800 rpm						

4.6. OVERIGE FUNCTIES

FUNCTIE	OMSCHRIJVING				
Stoomknop + Temperatuurknop		Kinderslot	'CL'	Ingeschakeld. Op het bedieningspaneel knippert 'CL'.	Het bedieningspaneel vergrendelen. Druk de knoppen nogmaals in om het kinderslot weer uit te schakelen.
			-	Niet ingeschakeld	Mits het apparaat op het geaard stopcontact aangesloten blijft, blijft deze instelling behouden.

FUNCTIE		OMSCHRIJVING	
Vlekkenfunctieknop + Centrifugeerknop		Geluidssignalen in- en uitschakelen	Alle geluidssignalen worden gedempt. Druk de knoppen nogmaals in om de geluidssignalen weer in te schakelen. Mits het apparaat op het geaard stopcontact aangesloten blijft, blijft deze instelling behouden.
Trommelreiniging		Trommelreiniging	Gebruik het trommelreinigingsprogramma een of twee keer per maand om de wasmachinetrommel te reinigen. Doe geen was in de machine tijdens het trommelreinigingsprogramma. Gebruik geen was- of schoonmaakmiddel tijdens dit programma. Kijk voor meer onderhoud en schoonmaakinstructies bij hoofdstuk 5.
Centrifugeren		Alleen centrifugeren	Gebruik het centrifugeren programma als er veel water in de was is blijven zitten na een wasprogramma.

4.7. APPARAAT OPENEN TIJDENS EEN WASPROGRAMMA

Druk op de start/pauze knop om het programma te pauzeren. De trommel stopt met draaien. Als de trommel volledig tot stilstand is gekomen, klikt de deurvergrendeling los. De deur kan nu geopend worden.

Om het programma opnieuw te starten:

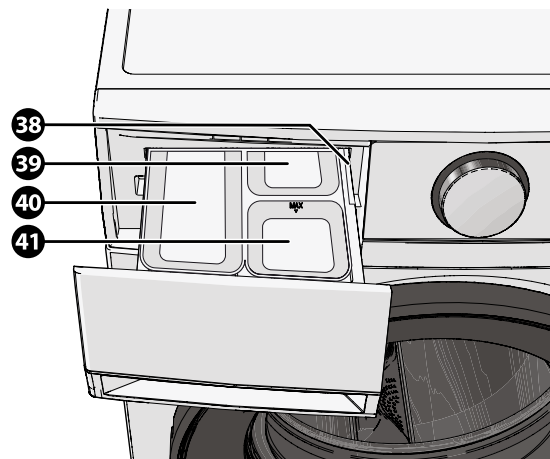
1. Sluit de deur.
2. Druk opnieuw op de start/pauze knop om het programma te vervolgen. De deurvergrendeling schakelt in en het programma wordt vervolgd.

4.8. EEN WASPROGRAMMA ANNULEREN

1. Druk op de start/pauze knop om het programma te pauzeren. De trommel stopt met draaien.
2. Als de trommel volledig tot stilstand is gekomen, klikt de deurvergrendeling los.
3. Indien er nog water in het apparaat staat, zal de deur gesloten blijven. Selecteer een ander wasprogramma, of hervat het wasprogramma totdat het water is afgepompt.
4. Houd de Standby knop ingedrukt tot het bedieningspaneel uit gaat. Het apparaat is uitgeschakeld. Houd de Standby knop ingedrukt tot het bedieningspaneel oplicht. Het apparaat is ingeschakeld en het wasprogramma is geannuleerd.

4.9. WASMIDDELEN TOEVOEGEN

- 38 Ontgrendelingsknop wasmiddellade
- 39 Wasmiddelcompartiment
- 40 Wasverzachtercompartiment
- 41 Wasmiddelcompartiment voorwas



Kijk voor meer informatie over welke wasmiddelen u kunt gebruiken bij de wasprogramma's bij hoofdstuk 4.12..

LET OP!

- RISICO OP HUIDIRRITATIE. Gebruik in de eerste 3 tot 6 maanden na de geboorte geen wasverzachter voor babykleding. In wasverzachters zitten geur- en kleurstoffen die de huid van uw baby kunnen irriteren.

4.10. DE WASBEURT STARTEN

1. Druk op de start/pauze knop om de wasbeurt te starten.
- De deur gaat op slot en het deurvergrendelingsindicator licht op.
- De indicatoren linksonder in het bedieningspaneel geven de fase van het programma weer.
- De tekstindicator geeft de overige duur van de wasbeurt weer.

4.11. HET EINDE VAN EEN PROGRAMMA

Als het wasprogramma is afgelopen klinkt er een piep en verschijnt END op het bedieningspaneel.

1. Houd de Standby knop ingedrukt tot het bedieningspaneel uit gaat. Het apparaat schakelt uit.
2. Haal de was uit de wasmachine.
3. Om stank te voorkomen, laat de deur van het apparaat open staan zodat de trommel kan drogen.

Indien de wasmachine langere tijd niet wordt gebruikt, sluit dan de beluchterkraan. Bijvoorbeeld wanneer u op vakantie gaat.

4.12. WASMIDDELAANBEVELINGEN

De volgende tabel geeft aan welke wasmiddelen u kunt gebruiken bij de wasprogramma's. Voor deze machine zijn zowel waspoeders als vloeibare wasmiddelen geschikt.

PROGRAMMA	WASMIDDEL	WASVERZACHTER	WASMIDDEL VOORWAS*
Mix	Ja	Optioneel	Optioneel
ECO 40 - 60	Ja	Optioneel	Nee
Synthetisch	Ja	Optioneel	Optioneel
Shirts	Ja	Optioneel	Optioneel
Dons	Ja	Optioneel	Nee
Sport	Ja	Optioneel	Optioneel
20 °C	Ja	Optioneel	Optioneel
Trommelreiniging	Nee	Nee	Nee
Centrifugeren	Nee	Nee	Nee
Groot wasgoed	Ja	Optioneel	Optioneel
Wol	Ja	Optioneel	Nee
Katoen	Ja	Optioneel	Optioneel
Kort 45'	Ja	Optioneel	Nee
Kort 15'	Ja	Optioneel	Nee

TYPE WAS	TYPE WASMIDDEL	AANBEVOLEN WASPROGRAMMA	AANBEVOLEN WASTEMPERATUUR
Witte was bestaande uit kookvast katoen of linnen.	Zwaar wasmiddel met bleek en witmakers.	Katoen	40/60/90 °C
		ECO 40 - 60	
Kleurwas bestaande uit katoen of linnen.	Zwaar wasmiddel zonder bleek of witmakers.	Katoen	30/40/60 °C
Kleurwas bestaande uit onderhoudsvriendelijke of synthetische materialen.	Kleurwasmiddel of licht wasmiddel zonder witmakers.	Katoen	30/40 °C
		Synthetisch	
Delicaat textiel, zijde, en viscose.	Mild wasmiddel.	Dons	30/40 °C
		Wol	
Wol	Speciaal wasmiddel.	Wol	30/40 °C

* Gebruik het voorwasmiddelcompartiment alleen als u de voorwasfunctie heeft geselecteerd.

Voor een optimaal resultaat:

- Gebruik wasmiddel geschikt voor wasmachines en de te wassen was.
- Verdun stroperig wasmiddel met water.
- Gebruik minder wasmiddel bij gebruik van extra geconcentreerd wasmiddel.
- Gebruik minder wasmiddel bij een kleine was.
- Gebruik meer wasmiddel bij een grote of erg vuile was.
- Voeg geen wasparels toe in de wasmiddellade. Plaats wasparels direct in de trommel.

4.13. WASGOEDAANBEVELINGEN

Raadpleeg de volgende tabel om te bepalen welke programma's geselecteerd kunnen worden voor elke specifieke soort wasgoed.

4.14. UITGEBREIDE SPECIFICATIES WASPROGRAMMA

NAAM	CAPACITEIT	TEMPERATUUR	MAX. TEMPERATUUR**	DUUR	ENERGIE-VERBRUIK	WATER-VERBRUIK	VOCHTPERCENTAGE NA WAS (% / TOEREN)
Katoen	8 kg	60 °C	60 °C	3:44	1.392 kWh	65 L	53%/1400
Synthetisch	4 kg	40 °C	40 °C	3:18	0.698 kWh	41 L	60%/1200
20 °C*	4 kg	20 °C	20 °C	1:08	0.189 kWh	41 L	65%/1000
Kort 15'	2 kg	-	-	0:15	0.030 kWh	31 L	70%/800
Bonte was	8 kg	40 °C	40 °C	1:20	0.696 kWh	65 L	65%/1000
ECO 40 - 60***	8 kg	-	28 °C	3:38	0.500 kWh	61 L	53,9%/1350
	4 kg	-	27 °C	2:48	0.310 kWh	45 L	53,9%/1350
	2 kg	-	24 °C	2:48	0.165 kWh	36 L	53,9%/1350

** De maximale temperatuur wordt voor minimaal 5 minuten bereikt tijdens een wasbeurt.

*** Dit wasprogramma is geschikt voor het reinigen van normaal bevuild katoenen wasgoed waarvan is aangegeven dat het op 40°C of 60°C kan worden gewassen, samen in dezelfde cyclus. Dit wasprogramma droogt de was zodanig goed dat het onmiddellijk in een kast kan worden opgeborgen. Dit programma wordt gebruikt om na te gaan of de EU-regelgeving inzake ecologisch ontwerp wordt nageleefd.

5. REINIGING EN ONDERHOUD

Neem voordat u het apparaat gaat onderhouden en reinigen nauwkeurig de veiligheidsinformatie uit hoofdstuk 1 door.

WAARSCHUWING!

- ELEKTROCUTIEGEVAAR DOOR KORTSLUITING. Haal altijd de stekker uit het geaarde stopcontact voordat u het apparaat schoonmaakt.
- ELEKTROCUTIEGEVAAR DOOR KORTSLUITING. Giet geen water over het apparaat heen.

! LET OP!

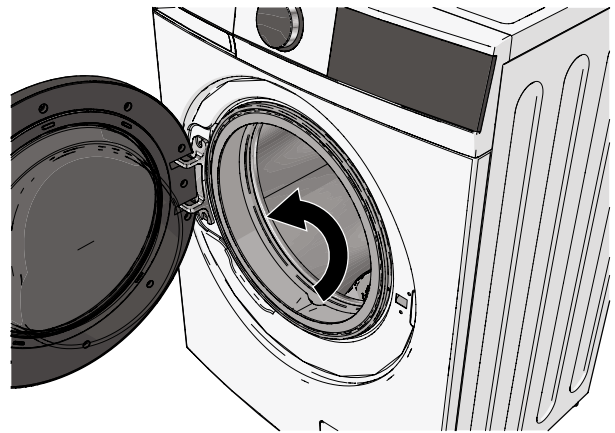
RISICO OP SCHADE AAN HET APPARAAT.

- Reinig het apparaat nooit met agressieve of schurende schoonmaakmiddelen, of scherpe voorwerpen.
- Reiniging en gebruikersonderhoud mogen niet zonder toezicht door kinderen worden uitgevoerd.

5.1. ALGEMENE REINIGING EN TROMMELREINIGING

Maak het apparaat bij intensief gebruik eens per maand schoon, draai een of twee keer per maand het trommelreinigingsprogramma.

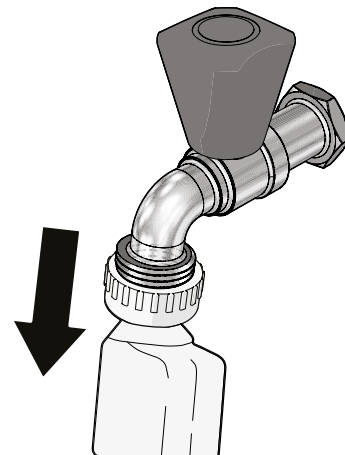
1. Maak de buitenkant van het apparaat schoon met een zachte doek en een verdund, niet schurend, schoonmaakmiddel.
2. Maak de buitenkant van het apparaat droog met een zachte, droge doek.
3. Verwijder voorwerpen en stof uit het deurrubber.
4. Maak de deur en het deurrubber schoon met een zachte doek en een verdund, niet schurend, schoonmaakmiddel.
5. Start het trommelreinigingsprogramma. Doe hierbij geen was in de wasmachine.



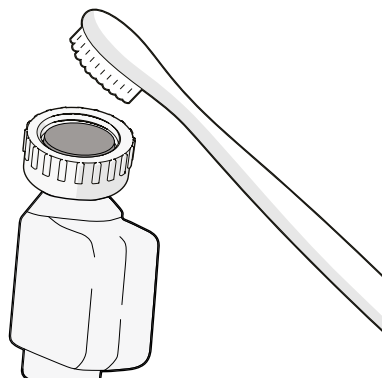
5.2. HET WATERFILTER SCHOONMAKEN

Maak de waterfilters van de watertoevoer elke 3 maanden schoon.

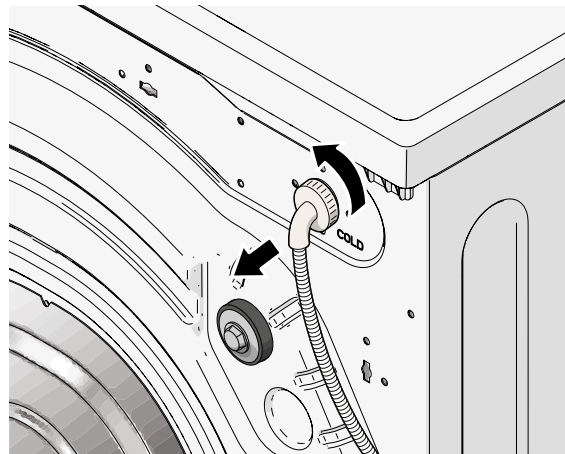
1. Draai de beluchterkraan dicht.
2. Zet een emmer of teiltje onder de beluchterkraan.
3. Ontkoppel de watertoevoerslang van de beluchterkraan.
4. Laat de toevoerslang leeglopen in de emmer of het teiltje.



5. Maak het filter in de toevoerslang schoon met een kleine borstel.



6. Ontkoppel de toevoerslang van het apparaat.

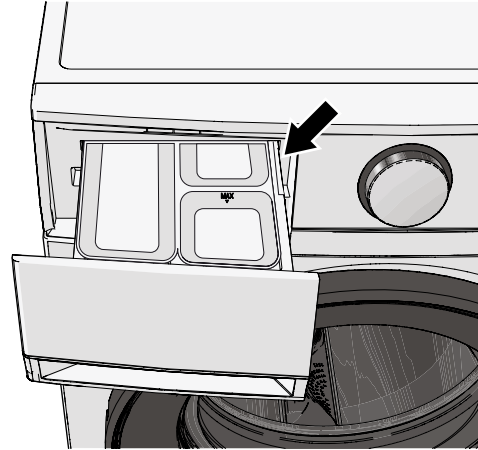


7. Maak het filter in het apparaat schoon met een kleine borstel.
8. Plaats de toevoerslang terug zoals omschreven in hoofdstuk 3.6.



5.3. DE WASMIDDELLADE SCHOONMAKEN

1. Open de wasmiddellade.
2. Houd de ontgrendelknop in de wasmiddellade ingedrukt en trek de lade uit het apparaat.
3. Trek de voorkant van de blauwe klep in de lade omhoog om de blauwe klep te verwijderen van de wasmiddellade.
4. Maak de blauwe klep en de wasmiddellade schoon onder lopend water.
5. Let hierbij extra op de doorloop van het wasverzachtercompartiment. Als deze verstopt raakt kan dit lekkage veroorzaken.
6. Maak de opening voor de wasmiddellade in het apparaat schoon met een borstel.
7. Plaats de blauwe klep terug in de wasmiddellade.
8. Plaats de wasmiddellade terug in het apparaat.



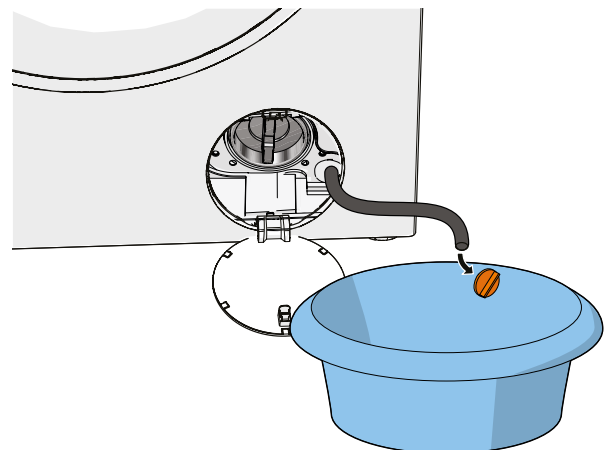
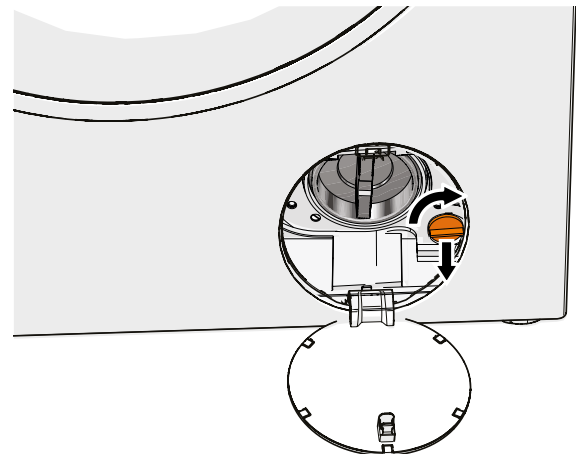
5.4. DE AFVOERPOMP SCHOONMAKEN

! VOORZICHTIG!

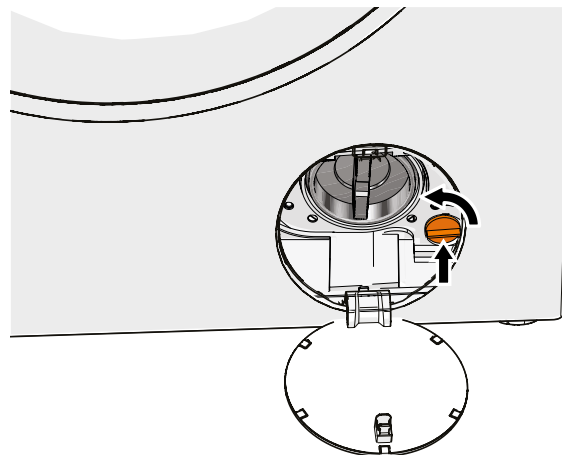
- VERBRANDINGSGEVAAR. Het apparaat kan warm water bevatten. Maak de afvoerpomp niet schoon tijdens of direct na een wasbeurt.

Maak de afvoerpomp elke 3 maanden schoon.

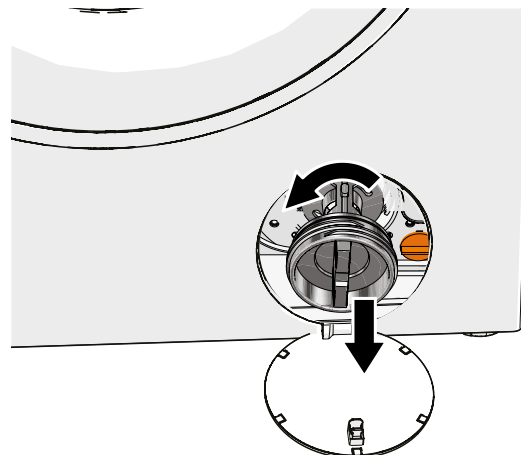
1. Open het onderhoudsluik.
2. Draai de oranje stop een kwartslag tot de greep verticaal gepositioneerd is.
3. Trek de oranje stop met de drainageslang uit het apparaat.
4. Houd het uiteinde van de drainageslang boven een emmer of teiltje.
5. Trek de oranje stop uit de drainageslang. Wacht tot al het water uit de drainageslang is gelopen.
6. Plaats de oranje stop terug in de drainageslang.



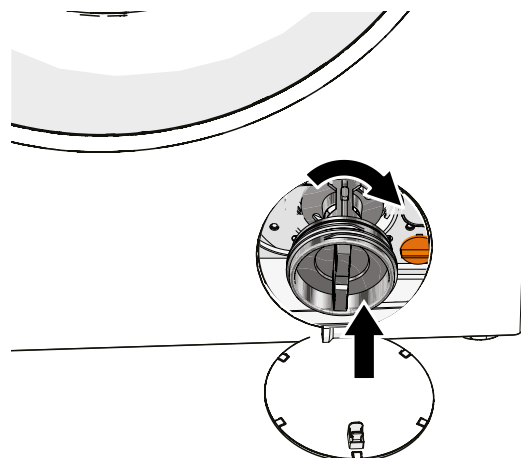
7. Plaats de drainageslang met de oranje stop verticaal terug in het apparaat.
8. Draai de oranje stop een kwartslag tot de greep horizontaal gepositioneerd is.



9. Draai het filter tegen de klok in om het filter te verwijderen.
10. Verwijder voorwerpen en stof uit het filter en de filteropening.



11. Plaats het filter terug in de filteropening en draai het filter met de klok mee vast.
12. Sluit het onderhoudsluik.



6. STORINGEN OPLOSSEN

WAARSCHUWING!

ELEKTROCUTIEGEVAAR DOOR KORTSLUITING. Voer geen reparaties uit aan het apparaat die niet omschreven zijn in deze handleiding. Het apparaat mag alleen worden gerepareerd door een bevoegde servicemonteur.



OPMERKING

- Sommige problemen kunt u eenvoudig zelf verhelpen met behulp van de onderstaande tabel. Mochten onderstaande beschrijvingen uw probleem niet oplossen, neemt u dan contact op met onze klantenservice: www.wisberghome.com
- Alleen een gekwalificeerde elektricien of bevoegd persoon mag de storingen oplossen die niet in deze handleiding staan. Reparaties uitgevoerd door onbevoegde personen kunnen letsel en/of ernstige schade veroorzaken aan personen en goederen.

6.1. PROBLEMEN MET HET APPARAAT

PROBLEEM	MOGELIJKE OORZAAK	OPLOSSING
Het apparaat start niet.	De voedingskabel zit niet goed in het geaard stopcontact.	Steek de voedingskabel goed in het geaard stopcontact.
	Er staat geen spanning op het geaard stopcontact.	Controleer of het geaard stopcontact werkt.
	Er is een zekering gesprongen of defect.	Controleer de zekeringen en vervang zekeringen indien nodig.
	De deur zit niet goed dicht.	Sluit de deur goed en druk op de start/pauze knop.
	Het apparaat is te zwaar geladen.	Stop minder was tegelijk in het apparaat.
	Er zit kleding klem in het apparaat.	Haal de was uit het apparaat en plaats de was opnieuw.
De deur gaat niet open.	Het wasprogramma is nog niet voltooid.	Zorg dat het wasprogramma voltooid is.
	De deurbeveiliging is ingeschakeld.	Wacht totdat de trommel volledig stil staat. Soms duurt het even tot de deurbeveiliging uitschakelt.
		Haal de voedingskabel uit het geaard stopcontact en steek de voedingskabel opnieuw in het geaard stopcontact.
De deur sluit niet.	Er zit was tussen de deur.	Verwijder was die tussen de deur klem zit. Duw de was goed in de trommel.
	De wasmachine is te zwaar beladen.	Plaats minder was in de machine en probeer de deur opnieuw te sluiten.



PROBLEEM	MOGELIJKE OORZAAK	OPLOSSING
Er treedt ergens lekkage op.	De toe- of afvoerslang is niet goed aangesloten.	Controleer de aansluitingen van de toe- en afvoerslang. Koppel indien nodig de slangen opnieuw. Vervang kapotte slangen.
	De afvoerslang hangt meer dan 15 cm in de afvoer.	Zorg dat de afvoerslang niet verder dan 15 cm in de afvoer hangt.
	De afvoerslang is geblokkeerd.	Verwijder blokkades uit de afvoerslang.
	De afvoer is geblokkeerd.	Ontstop de afvoer.
	De wasmiddellade lekt.	Maak de wasmiddellade schoon volgens hoofdstuk 5.3.
	De deur lekt; er zit was tussen de deur.	Druk op de start/pauze knop om het wasprogramma te pauzeren. Open de deur en stop de was goed in de trommel. Sluit de deur en start het wasprogramma opnieuw. Controleer of de lekkage blijft optreden.
	De deur lekt; het deurrubber is versleten of gescheurd.	Ontkoppel de machine van de stroomvoorziening en haal de was uit de machine. Neem contact op met Wisberg.
	De bodemplaat lekt; er is teveel wasmiddel gebruikt	Ontkoppel het apparaat van de stroomvoorziening. Kantel de wasmachine naar achter en controleer of er water uit de machine loopt. Als dit het geval is, zet iets onder de voorste stelvoeten van het apparaat zodat het apparaat schuin blijft staan. Laat de machine op deze manier een dag drogen. Zet hierna de machine weer recht. Bij een volgende wasbeurt, gebruik minder wasmiddel en controleer of de lekkage opnieuw optreedt.
	De bodemplaat lekt; er is een interne lekkage.	Neem contact op met Wisberg.
Er ontstaat veel schuim tijdens een wasbeurt.	Er is teveel wasmiddel gebruikt	Gebruik een volgende keer minder wasmiddel.
Er ontstaat kalkaanslag op de trommel.	Er is te weinig wasmiddel gebruikt.	Gebruik een volgende keer meer wasmiddel.
Er blijft wasmiddel achter in de wasmiddellade na een wasbeurt.	Er staat onvoldoende druk op het water.	Maak de watertoevoer schoon volgens hoofdstuk 5.2.
	Het wasmiddel is te dik of gaan klonten.	Maak de wasmiddellade schoon volgens hoofdstuk 5.3. Controleer of het gebruikte wasmiddel geschikt is voor machinewas.
		Als u poedervormig wasmiddel gebruikt in combinatie met onthardingsmiddelen, voeg eerst het wasmiddel en daarna het onthardingsmiddel toe.
		Verdun te dik wasmiddel met water.



PROBLEEM	MOGELIJKE OORZAAK	OPLOSSING
Er blijft wasverzachter of water in het wasverzachtercompartiment staan.	De afvoer (zuighevel) van het wasverzachtercompartiment zit verstopt.	Ontstop de afvoer van het wasverzachtercompartiment en maak de wasmiddellade schoon volgens hoofdstuk 5.3. Gebruik eventueel de spoelfunctie (zie hoofdstuk 4.5.)
De bedieningspaneel en indicatoren werken niet.	Er zijn problemen in de elektronische verbindingen.	Haal de voedingskabel uit het geaard stopcontact en stop de voedingskabel opnieuw in het geaard stopcontact.
Het apparaat maakt uitzonderlijk veel geluid.	De transportbouten zijn niet verwijderd.	Verwijder de transportbouten.
	Het apparaat staat niet waterpas.	Zet het apparaat waterpas volgens hoofdstuk 3.8.
	De machine is geplaatst op een dunne vloer (bijvoorbeeld een houten ondergrond).	Indien mogelijk, kies een locatie zoveel mogelijk in de hoek van de ruimte. Dit minimaliseert de trillingen. Overweeg het apparaat te plaatsen op een massieve vloer (bijvoorbeeld een betonnen ondergrond).
	De machine maakt veel geluid bij het afpompen en centrifugeren. Dit is normaal. U hoeft niets te doen.	
Het apparaat stinkt.	Het apparaat moet schoongemaakt worden.	Maak het apparaat schoon volgens hoofdstuk 5.
Er blijft water in de machine staan na een wasbeurt.	De afvoerslang is verstopt.	Maak de afvoerpomp schoon volgens hoofdstuk 5.4. Verwijder eventuele blokkades uit de afvoerslang.
	De afvoer is verstopt.	Ontstop de afvoer.

6.2. PROBLEMEN MET DE SCHONE WAS

PROBLEEM	MOGELIJKE OORZAAK	OPLOSSING
Er blijft wasmiddel achter in de was na een wasbeurt.	Gebruik een volgende keer minder wasmiddel.	Er is teveel wasmiddel gebruikt
De was slaat grijs uit.	Er is te weinig wasmiddel gebruikt.	Gebruik een volgende keer meer wasmiddel.
Er ontstaat kalkaanslag op de was.		
De was stinkt.	Het apparaat moet schoongemaakt worden.	Maak het apparaat schoon volgens hoofdstuk 5., en/of draai het hygiene- of babyverzorgingsprogramma.

PROBLEEM	MOGELIJKE OORZAAK	OPLOSSING
De was is niet schoon.	Het verkeerde programma is geselecteerd.	Zie hoofdstuk 4.4. voor het juiste programma. Sommige programma's wassen met een lage temperatuur, of hanteren een maximaal vulgewicht. Indien het vulgewicht voor dat specifieke programma overschreden wordt, of er is een programma met een te lage temperatuur gekozen, kan de was niet volledig schoongewassen worden. Gebruik extra functies: Gebruik het vlekverwijderingsprogramma om specifieke vlekken te verwijderen. Zie hoofdstuk 4.5. Gebruik de voorwas en spoelfunctie. Zie hoofdstuk 4.5.
	Te weinig, of verkeerd wasmiddel	Gebruik meer wasmiddel of gebruik een ander middel, raadpleeg de aanwijzingen op de verpakking van het wasmiddel.

6.3. FOUTCODES OP HET BEDIENINGSPANEEL

FOUTMELDING	TOELICHTING	MOGELIJKE OORZAAK	MOGELIJKE OPLOSSING
CL	Het kinderslot is geactiveerd.	U heeft het kinderslot geactiveerd.	Zie hoofdstuk 4.6.
E30	De deur zit niet goed dicht.	De deur is niet volledig gesloten.	Sluit de deur goed en druk op de start/pauze knop.
E10	Er is een probleem met de watertoevoer.	Er zit een knik in de toevoerslang.	Verwijder de knik uit de toevoerslang.
		De watertoevoerfilters zijn vervuild.	Maak de watertoevoerfilters schoon volgens hoofdstuk 5.2.
		De waterdruk van de toevoer is niet hoog genoeg.	Zorg ervoor dat de toevoerslang is aangesloten op een watertoevoer met een waterdruk van minimaal 0,1 MPa.
		De beluchterkraan is dicht.	Draai de beluchterkraan open.
E21	Er is een probleem met de waterafvoer.	De afvoerslang is geblokkeerd.	Verwijder blokkades uit de afvoerslang.
		De waterafvoer is geblokkeerd.	Ontstop de waterafvoer.
E12	Het apparaat heeft te veel water in de trommel gedetecteerd.	Er zit te veel water in de trommel.	Druk op de start/pauze knop om het wasprogramma te vervolgen.

FOUTMELDING	TOELICHTING	MOGELIJKE OORZAAK	MOGELIJKE OPLOSSING
E16	De bodemplaat sensor detecteert water.	Er treedt ergens lekkage op.	Ontkoppel het apparaat van de stroomvoorziening. Kantel de wasmachine naar achter en controleer of er water uit de machine loopt. Als dit het geval is, zet iets onder de voorste stelvoeten van het apparaat zodat het apparaat schuin blijft staan. Laat de machine op deze manier een dag drogen. Zet hierna de machine weer recht. Controleer of de lekkage opnieuw optreedt. Is dit het geval, neem dan contact op met Wisberg.
EXX	Overige foutmeldingen.	-	Druk op de start/pauze knop om het wasprogramma te vervolgen.

7. BUITEN GEBRUIK STELLEN

1. Haal de voedingskabel uit het gearde stopcontact.
2. Draai de beluchterkraan dicht.
3. Plaats een emmer of teiltje onder de uiteinden van de toevoerslang en afvoerslang. Er kan water uit de toevoerslang en afvoerslang lekken tijdens het ontkoppelen.
4. Ontkoppel de waterstop en toevoerslang van de beluchterkraan en het apparaat.
5. Verwijder of ontkoppel de afvoerslang van het sifon of de waterafvoerbuïs.
6. Maak het apparaat schoon. Volg de instructies in hoofdstuk 5..

7.1. TRANSPORT EN OPSLAG

⚠ VOORZICHTIG!

- KNELGEVAAR DOOR KANTELEN VAN HET APPARAAT. Draag altijd veiligheidshandschoenen en gesloten schoenen wanneer u het apparaat verplaatst.
- KANS OP LETSEL DOOR HET TILLEN VAN TE ZWARE VOORWERPEN. Verplaats het apparaat altijd met twee personen. Gebruik twee handen bij het verplaatsen, tillen of draaien van het apparaat.

⚠ LET OP!

RISICO OP SCHADE AAN HET APPARAAT. Laat het apparaat nooit vallen en vermijd stoten. Het laten vallen of stoten van het apparaat kan de correcte werking van het apparaat beïnvloeden. Gebruik het apparaat niet als het apparaat is gevallen.

1. Schroef de transportbouten terug in het apparaat.
2. Verpak het apparaat in de originele verpakking. Als de originele verpakking niet meer aanwezig is, verpak dan het apparaat in zacht verpakkingsmateriaal zoals bubbeltjesplastic of een deken om beschadigingen te voorkomen. Gebruik een steekwagen als u het apparaat over langere afstanden moet verplaatsen.

8. VEILIG AFVOEREN

8.1. VERPAKKINGSMATERIAAL AFVOEREN

Het verpakkingsmateriaal bestaat uit verschillende materialen. Volg bij het afvoeren van het verpakkingsmateriaal de nationale en lokale regelgeving met betrekking tot het milieuvriendelijk afvoeren van het verpakkingsmateriaal.

8.2. HET APPARAAT AFVOEREN



De materialen die in dit apparaat worden gebruikt en zijn gemarkeerd met dit symbool zijn recyclebaar. De markering duidt erop dat dit product in de gehele EU niet mag worden weggegooid bij het huishoudelijk afval.



Dit symbool geeft aan dat het apparaat niet met ander huishoudelijk afval weggegooid mag worden binnen de EU. Door het apparaat op de juiste wijze af te voeren, helpt u mogelijke gevaren voor het milieu en de volksgezondheid te voorkomen. Het recyclen van materialen draagt bij tot het behoud van natuurlijke hulpbronnen. Gooi afgedankte elektronische apparaten daarom niet weg met het huishoudelijk afval. Volg bij het afvoeren van het apparaat de nationale en lokale regelgeving met betrekking tot het milieuvriendelijk afvoeren van elektronische apparatuur. U kunt ook contact opnemen met Wisepick Productions B.V. wanneer u het apparaat niet meer wil gebruiken of om het apparaat in te leveren.

Contactgegevens Wisberg

De klantenservice kunt u bereiken via: www.wisberghome.com

Wisepick Productions B.V.

Weena 664

3012 CN Rotterdam

Nederland

EN - USER MANUAL

WASHING MACHINE

WBWM3A3W8DE

 **WISBERG**

TABLE OF CONTENTS

Foreword	70
1. Safety	70
1.1. Safety warnings and regulations	70
1.2. Explanation of graphic symbols on the product and packaging	73
2. Information about the device	73
2.1. Description of the appliance	73
2.2. General specifications	74
2.3. Type plate	74
2.4. Spare parts	74
2.5. Guarantee	74
3. Installation	74
3.1. Requirements for the location where appliance is installed	74
3.2. Remove and check the packaging	75
3.3. Main components	76
3.4. Tools required	76
3.5. Removing the transport protection	76
3.6. Connecting the supply hose	76
3.7. Connecting the discharge hose	77
3.8. Levelling the appliance	78
3.9. To calibrate the appliance	78
3.10. Remove factory residue	79
4. Use	79
4.1. Operating panel	79
4.2. Preparing for a wash	80
4.3. Turning the appliance on and off	80
4.4. Starting the laundry programme	80
4.5. Adjusting laundry programmes	82
4.6. Other functions	85
4.7. Opening an appliance during a laundry programme	85
4.8. Cancelling a laundry programme	85
4.9. Adding detergents	86
4.10. Starting the wash	86
4.11. The end of a programme	86
4.12. Detergent recommendations	86
4.13. Laundry recommendations	87
4.14. Extensive laundry programme specifications	88
5. Cleaning and maintenance	88
5.1. General cleaning and drum cleaning	88
5.2. Cleaning the water filter	89
5.3. Cleaning the detergent tray	90
5.4. Cleaning the drain pump	90

6.	Troubleshooting	92
6.1.	Problems with the appliance	92
6.2.	Problems with clean laundry	94
6.3.	Fault codes on the control panel	95
7.	Taking out of service	96
7.1.	Transport and storage	96
8.	Safe disposal	96
8.1.	Disposing of packaging material	96
8.2.	Disposing of the appliance	96

FOREWORD

About this document

- This manual contains all the information required for the correct, efficient and safe use of the appliance.
- This user manual is intended for the end user and/or buyer of this appliance.
- Make sure you have read and understood the instructions in this manual completely before installing or using the appliance. Keep this document for future use as long as you use and/or own the appliance.
- Wisepick Productions B.V. cannot be held responsible in any way for immaterial damage to you or others, or material damage to the device, your property or the property of others caused by not or not correctly following the instructions in this manual.
- The warnings and safety regulations in this manual do not cover all possible circumstances and situations.
- If you contact our customer service, make sure you have the model number ready. The information can be found on the type plate or on the front of this manual.

Original instructions

This user manual was originally written in Dutch. All other languages are translated documents. In the case of translation errors, the Dutch version takes precedence.

Copyright

The data displayed in this manual, including text, photographs, graphic drawings, graphic brands, (trade) names and logos are the property of Wisepick Productions B.V. and are protected by copyright, trademark law and/or any other intellectual property right, unless these data belong to a third party. You are never permitted to reproduce, transfer, distribute, store, or make available to third parties for payment, the contents of this user manual in its entirety or partially without prior written permission from Wisepick Productions B.V. and/or the third party the data belongs to.

Compliance

WBWM3A3W8DE

Wisepick Productions B.V. hereby declares that the appliance complies with Regulation (EU) 2019 / 2023. The full text of the EU declaration of conformity can be accessed at: www.wisberghome.com if you search for the article number.

Contact details Wisberg

Customer service can be reached via: www.wisberghome.com

Wisepick Productions B.V.

Weena 664
3012 CN Rotterdam
The Netherlands

1. SAFETY

1.1. SAFETY WARNINGS AND REGULATIONS

Make sure you have read and understood the safety instructions fully before installing, using or maintaining the appliance. In this way you avoid possible material damage and immaterial damage to you or to others, the appliance, your other property or other people's property.

WARNING!

- Always be alert and careful. Do not use electrical appliances if you suffer from impaired concentration or lack of awareness, or if you are under the influence of drugs, alcohol or medications. Even the slightest distraction can lead to serious accidents and injuries when using electrical appliances.
- RISK OF POISONING. Detergents contain toxic substances. Always follow the instructions for the detergent.
- RISK OF POISONING. Do not drink the water from the appliance.

- EXPLOSION HAZARD. Do not remove the power cable from the earthed socket in the presence of flammable gases.
- EXPLOSION HAZARD. Do not place the appliance in a corrosive or explosive atmosphere.
- EXPLOSION HAZARD DUE TO FLAMMABLE SUBSTANCES. Do not place flammable objects or objects soaked with flammable products in the appliance.
- RISK OF SUFFOCATION. Never let children play with the packaging material. Keep the packaging material out of reach of children.
- RISK OF SUFFOCATION. Small children or pets can climb into the appliance. Keep the door closed as much as possible and check the appliance before starting a wash.
- RISK OF SUFFOCATION. Children, legally incompetent persons and domestic animals must be supervised while using the appliance. The appliance contains small parts. Children must be supervised to ensure that they do not play with the appliance.
- SUFFOCATION HAZARD DUE TO OXYGEN DEFICIENCY. Never use the appliance in small spaces if people are present who are unable to leave the space on their own, unless there is constant supervision.
- DANGER OF ENTRAPMENT DUE TO TILTING THE APPLIANCE. Always place the appliance on a flat and stable surface.
- DANGER OF ENTRAPMENT DUE TO TILTING THE APPLIANCE. Do not climb, sit or stand on the appliance.
- DANGER OF CRUSHING DUE TO TILTING OF THE APPLIANCE. Always wear protective gloves and closed shoes when moving the appliance.

FIRE HAZARD DUE TO SHORT CIRCUIT.

- Do not use this appliance with an extension lead or power strip.
- Do not twist or kink the power cable or roll the cable up. This can damage the cable's insulation.
- Never pull on the power cable to move the appliance or to unplug it from the earthed power socket.
- Before use, check that the voltage on the socket you want to use matches that on the type plate of the appliance (220 – 240V ~ 50Hz). Only connect the appliance to an earthed power socket. Damage caused by faulty voltage is not covered by the guarantee.
- Make sure you install the appliance in such a way that the power cable is always accessible.

FIRE HAZARD DUE TO OVERHEATING.

- Do not install the appliance within 20 cm of other heat sources.
- Keep the power cable away from heat, oil, sharp edges or corners and moving parts.
- Never use a timer or a separate remote control that automatically turns the appliance on.
- Never place the appliance on a carpet to prevent the air vents from being blocked.
- Do not cover the appliance.
- Do not block the appliance's air inlets or outlets.
- Do not install the appliance under a worktop or in a cabinet. This appliance is not intended as a built-in appliance.

ELECTROCUTION HAZARD DUE TO SHORT CIRCUIT.

- Always place the appliance on a dry and moisture-resistant surface.
- Never use the appliance in a damp room, such as a bathroom, or in the vicinity of a bath, shower or swimming pool.
- Do not use the appliance if any of its components are damaged or faulty. Replace a damaged or faulty appliance immediately. Unplug the power cable and contact customer service.
- Only use the power cable installed on the device by the manufacturer. Do not change the power cable.
- The plug has an earth connection. Do not remove the earth contacts from the plug.

- Never replace the power cable yourself. The power cable may only be replaced by an authorised service technician.
- Do not use the appliance if the power cable is damaged. The power cable may only be replaced by an authorised service technician.
- Never insert objects into the ventilation openings.
- Never operate the device with wet hands.
- Do not remove the power cable from the earthed socket with wet hands.
- Do not pour water over the appliance.

! CAUTION!

- TRIP HAZARD DUE TO LOOSE CABLES. Never leave the power cable in such a position that someone could trip over it or accidentally pull it.
- RISK OF BURNS. The door can become hot during use. Do not touch the door during or immediately after a laundry programme. Keep children away from the appliance during a laundry programme.
- RISK OF BURNS. The appliance may contain hot water. Do not clean the drain pump during or immediately after a wash.
- RISK OF INJURY FROM LIFTING HEAVY OBJECTS. Always move the appliance with two people. Use two hands when moving, lifting or turning the appliance.

! NOTICE!

- RISK OF SKIN IRRITATION. Do not use a fabric softener for baby clothes in the first three to six months after birth. Fabric softeners contain fragrances and dyes that can irritate your baby's skin.
- RISK OF DAMAGE TO THE APPLIANCE OR LAUNDRY. If clothes have been hand washed first, rinse and wring the laundry carefully before placing it in the appliance.
- RISK OF DAMAGE TO THE APPLIANCE OR LAUNDRY. Do not wash clothes that are not suitable for the chosen laundry programme.
- RISK OF DAMAGE TO THE APPLIANCE OR LAUNDRY. Do not wash clothes soaked with highly flammable substances such as petrol, alcohol or turpentine.
- RISK OF DAMAGE TO THE APPLIANCE OR LAUNDRY. Do not wash any waterproof items.

RISK OF DAMAGE TO THE APPLIANCE.






- The transport protection must be removed from the appliance before switching the appliance on. If the drum rotates while the transport protection is still attached, the appliance will damage itself.
- This appliance may not be used by children under 8 years of age.
- This appliance is not intended for use by persons (including children) with limited physical, sensory or mental capabilities or who lack experience and knowledge, unless they are being supervised or have been instructed about the use of the appliance by a person responsible for their safety.
- For the installation, use only the original accessories supplied.
- Never connect the supply hose to a hot water tap.
- Do not use tools for securing the supply hose.
- Do not twist or kink the supply and discharge hoses or roll up the supply and discharge hoses.
- Make sure that the power cable is not trapped under the appliance.
- Make sure that no unwanted objects enter the appliance. Always check bags of clothing.
- Do not force the door shut. If the door does not close properly, check if any laundry is trapped or if the appliance is too full.

- Do not force the door open when the door lock is activated.
- Never clean the device with aggressive or abrasive cleaners, or sharp objects.
- Cleaning and user maintenance must not be carried out by children without supervision.
- Never drop the appliance and avoid bumping it. Dropping or bumping the appliance may affect the proper operation of the appliance. Do not use the appliance if it has been dropped.
- Do not use the appliance outdoors. This appliance is only intended for use indoors.
- This appliance is only intended for domestic use.
- Do not operate the appliance in non-stationary locations such as ships and campervans.

RISK OF LEAKAGE.

- Shut off the tap if you are absent for an extended period of time (e.g. during holidays), especially if there is no drainage in the floor near the appliance, for example a pit.
- Do not insert the discharge hose deeper than 15 cm into the drain pipe in order to avoid water flowing back during the pumping.
- Do not install the appliance where the temperature can drop below 0°C to prevent frost damage.
- Never reuse the old supply hose. Always use the new supply hose supplied with the appliance.
- Do not connect the supply hose to a water supply at a water pressure below 0.1 MPa or above 1 MPa.

1.2. EXPLANATION OF GRAPHIC SYMBOLS ON THE PRODUCT AND PACKAGING

SYMBOL	MEANING
	The CE marking on this appliance indicates that Wisepick Productions B.V. declares that this appliance meets the requirements of the relevant European legislation relating to health, safety and environmental protection. The declaration of conformity is available on request from Wisepick Productions B.V. See Foreword for the contact details.
	Indicates that the instructions for use must be read carefully before continuing to use the appliance.
	This symbol indicates that the appliance must not be lifted by one person alone.
	This is a class I appliance. The metal parts of the appliance are connected to a protective earthing conductor, the so-called earth.
	This symbol on the appliance, accessories or packaging indicates that this appliance must not be disposed of with ordinary household waste but must be returned to a collection point.

2. INFORMATION ABOUT THE DEVICE

2.1. DESCRIPTION OF THE APPLIANCE

The Wisberg WBWM3A3W8DE is a free-standing washing machine suitable for domestic use. Via the control panel, you can choose between 14 different washing programmes.

The washing machine has a weighing function that can adjust the laundry programme based on the amount of clothing in the drum.

2.2. GENERAL SPECIFICATIONS

ARTICLE NUMBER	WBWM3A3W8DE
Colour	White
Dimensions (w × h × d)	595 × 850 × 610 mm
Weight	67 kg
Appliance type	Freestanding washing machine
Capacity / filling weight	8 kg
Revolutions per minute	1400
Power supply	220 – 240 V ~ 50 Hz
Energy consumption per 100 washes	33.1 kWh
Nominal power	1880 W
Sound level	72 dB
Operating temperature	5 °C – 40 °C
Water supply	Cold water
Minimum water pressure	0.05 MPa
Maximum water pressure	1 MPa

2.3. TYPE PLATE

The most important information of the device can also be found on the type plate. The appliance's type plate can be found on page 2.

2.4. SPARE PARTS

Spare parts are available on the consumer market for up to 10 years after the introduction of the appliance. Please note that some spare parts are only available to professional repairers. To order spare parts or for more information, go to: www.wisberghome.com.

2.5. GUARANTEE

This appliance comes with a guarantee period of three years after purchase. For more information on guarantee conditions, please visit www.wisberghome.com. In any case, you must have the proof of purchase with purchase and/or delivery date in order to be able to claim the guarantee.

3. INSTALLATION

Before installing the appliance, carefully review the safety information in chapter 1.

3.1. REQUIREMENTS FOR THE LOCATION WHERE APPLIANCE IS INSTALLED

WARNING!

- **FIRE HAZARD DUE TO SHORT CIRCUIT.** Before use, check that the voltage on the socket you want to use matches that on the type plate of the appliance (220-240V ~ 50Hz). Only connect the appliance to an earthed power socket. Damage caused by faulty voltage is not covered by the guarantee.

- FIRE HAZARD DUE TO SHORT CIRCUIT. Make sure you install the appliance in such a way that the power cable is always accessible.

CAUTION!

- RISK OF INJURY FROM LIFTING HEAVY OBJECTS. Always move the appliance with two people. Use two hands when moving, lifting or turning the appliance.

NOTICE!

- RISK OF DAMAGE TO THE APPLIANCE. Make sure that the power cable is not trapped under the appliance.
- RISK OF DAMAGE TO THE APPLIANCE. Never connect the supply hose to a hot water tap.

Place the appliance in a location that satisfies the following conditions:

- A flat, stable, heat-resistant and moisture-resistant surface.
- In the case of a wooden floor, make sure the floor is solid and stable. If necessary, reinforce the floor.
- Ambient temperature between 5 – 40 °C.
- At least 2 cm of space on all sides.
- Not in direct sunlight
- Well ventilated
- Not directly next to heat sources, such as heaters or stoves
- An earthed socket within 150 cm.
- A stop cock within 150 cm. This is a tap with a 3/4" thread.
- A sink siphon or drain pipe within 150 cm. If a separate drain pipe is chosen, it must have a minimum internal diameter of 4 cm and be present at a maximum height of 100 cm.

Are one or more of the above connections missing? If so, call on a qualified technician to install the required connections before installing the appliance.

3.2. REMOVE AND CHECK THE PACKAGING

WARNING!

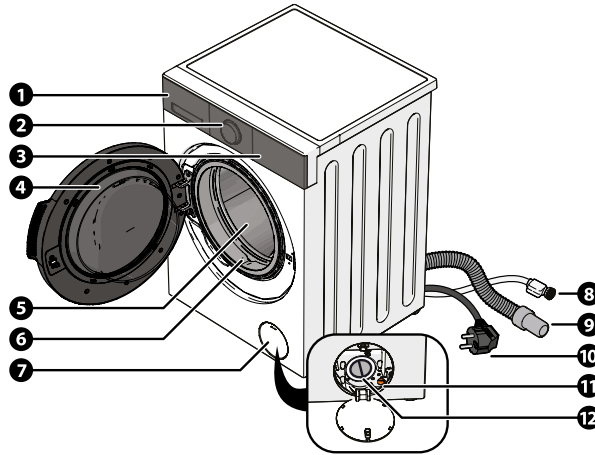
RISK OF SUFFOCATION. Never let children play with the packaging material. Keep the packaging material out of reach of children.

1. Remove the packaging and packaging material from the appliance.
2. Lift the appliance with two people and remove the packaging under the appliance.
3. Check that the styrofoam triangle underneath the appliance has also been removed. If not, place the appliance gently on its side and remove the styrofoam triangle.
4. Remove the water supply hose from the drum.
5. Check the contents of the packaging using the picture in section 3.3. Main components.

If parts are missing or damaged, please contact the Customer Service of Wisberg: www.wisberghome.com.

3.3. MAIN COMPONENTS

- ① Detergent tray
- ② Control button
- ③ Operating panel
- ④ Door
- ⑤ Drum
- ⑥ Door seal
- ⑦ Maintenance hatch
- ⑧ Supply hose
- ⑨ Discharge hose
- ⑩ Power cord
- ⑪ Drain hose
- ⑫ Filter

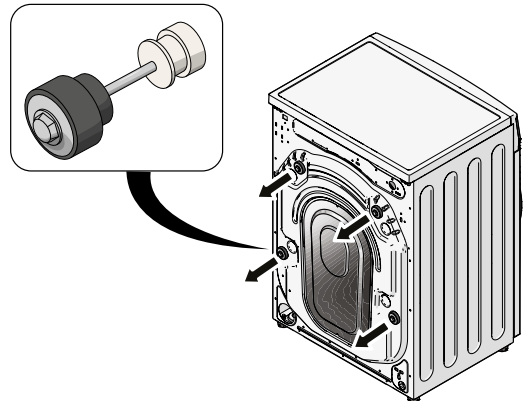


3.4. TOOLS REQUIRED

- Spirit level
- Spanner M13
- Spanner M17

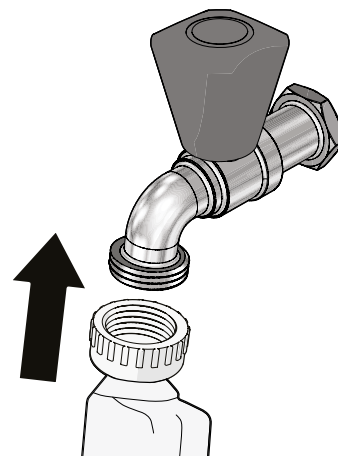
3.5. REMOVING THE TRANSPORT PROTECTION

1. Loosen the four bolts of the transport protection.
2. Remove the transport protection (4×) with an M13 spanner. Some force is required to remove the bolts. Make sure that the rubber and white plastic also come out of the appliance.
3. Save for future use.

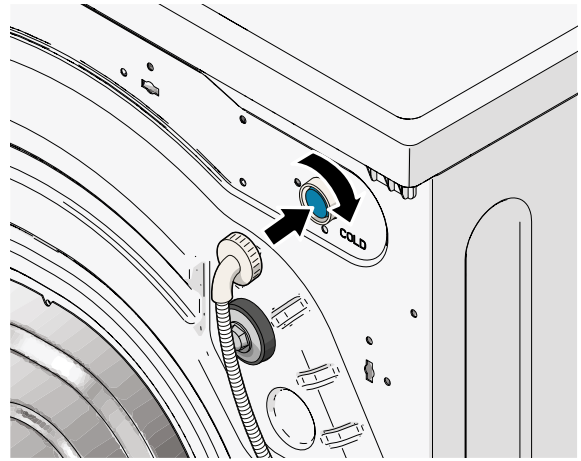


3.6. CONNECTING THE SUPPLY HOSE

1. Place a bucket or washing-up bowl under the stop cock.
2. Turn the stop cock to its open position and let the water run until clear water comes out of the stop cock.
3. Connect the supply hose to the stop cock.



4. Connect the other side of the supply hose to the water inlet.
5. Check that there is no kink in the supply hose.
6. Slowly open the stop cock and check for leaks. If leakage occurs, check that the supply hose is connected correctly and completely. If there is no leak, the supply hose is connected correctly.
7. Fully open the stop cock.



! NOTICE!

- RISK OF DAMAGE TO THE APPLIANCE. Never connect the supply hose to a hot water tap.
- RISK OF DAMAGE TO THE APPLIANCE. Do not use tools for securing the supply hose.

3.7. CONNECTING THE DISCHARGE HOSE

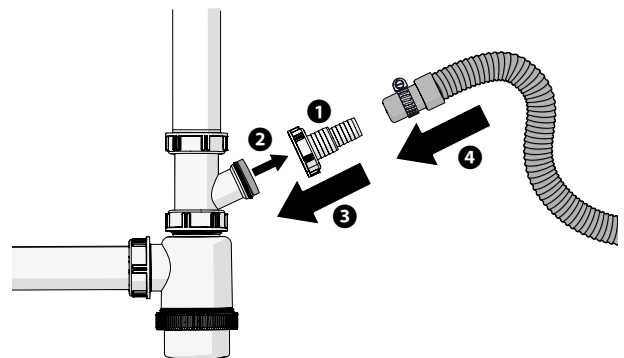
The drain hose can be connected in two ways:

- on a siphon (see section 3.7.1.)
- on a drain pipe (see section 3.7.2.)

3.7.1. CONNECTING THE DISCHARGE HOSE TO A SIPHON

The washing machine connection to the siphon must have a minimum diameter of 1½ inches and be present at a height of 100 cm.

1. Remove the washing machine connection from the siphon.
2. Remove the rubber stopper from the washing machine connection to the siphon.
3. Put the washing machine connection back on the siphon.
4. Slide a hose clamp around the end of the drain hose. The hose clamp is not included. The washing machine connection to the siphon must have a minimum internal diameter of 1½ inches and be present at a maximum height of 100 cm.
5. Slide the drain hose over the washing machine connection to the siphon.
6. Tighten the hose clamp with a screwdriver.

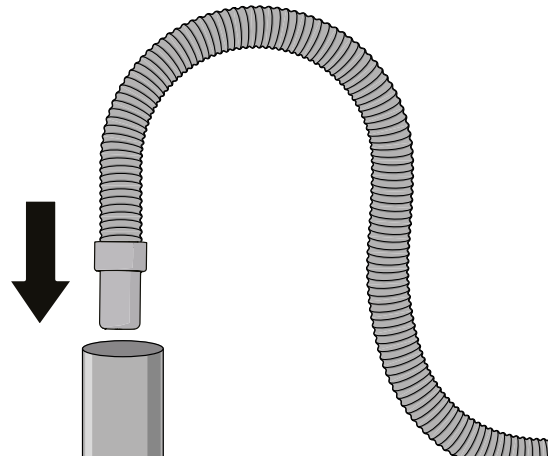


📌 NOTE

- Check for leaks during the first wash. If leakage occurs, check that the drain hose is connected correctly and completely. If there is no leakage, the drain hose is connected correctly.

3.7.2. CONNECT THE DISCHARGE HOSE TO A DRAIN PIPE

Insert the discharge hose into the drain pipe.
Do not insert the discharge hose deeper than 15 cm into the drain pipe to prevent the water from flowing back during pumping.



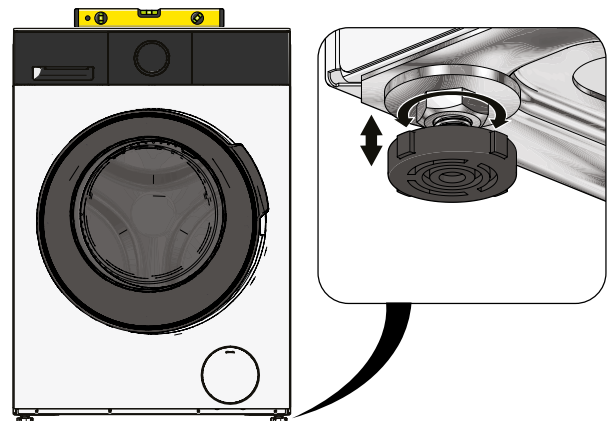
NOTE

- If you want to connect the drain hose of the washing machine and a dryer to the same drain pipe, first install a y-piece on the drain pipe.
- The loose drain pipe must have a minimum diameter of 4 cm and be present at a maximum height of 100 cm.
- It is advisable to attach the discharge hose to the wall with a hose bracket to prevent kinks or blockages in the drain hose.

3.8. LEVELLING THE APPLIANCE

1. Carefully slide the appliance into place.
2. Place a spirit level on top of the appliance to check that the appliance is level.
3. If the appliance is not level, adjust the adjusting feet to level the appliance:
4. Loosen the adjusting foot bolt with an M17 spanner.
5. Turn the adjusting foot in or out.
6. Tighten the bolt again.

The maximum height of the adjusting feet is 5 cm.



3.9. TO CALIBRATE THE APPLIANCE

1. Check that the drum is empty.
2. Insert the power cable into the earthed socket.
3. Press and hold the Standby button until the control panel lights up.
4. Press and hold the accelerated programme button and temperature button until t19 appears on the control panel.
5. Press the start/pause button.

The appliance is calibrated. When the appliance is ready, **** will appear on the control panel.

3.10. REMOVE FACTORY RESIDUE

Before using the appliance, it is recommended to run the appliance empty once in order to remove possible manufacturing residues or odours:

1. Select the cotton programme with the selector dial.
2. Repeatedly press the temperature button until 90°C appears on the control panel.
3. Press the start/pause button to start the laundry programme.
4. Check if there is any leakage at the drain hose.

NOTE

- Check for leaks during the first wash. If leakage occurs, check that the drain hose is connected correctly and completely. If there is no leakage, the drain hose is connected correctly.

4. USE

Before using the appliance, carefully review the safety information in chapter 1.

WARNING!

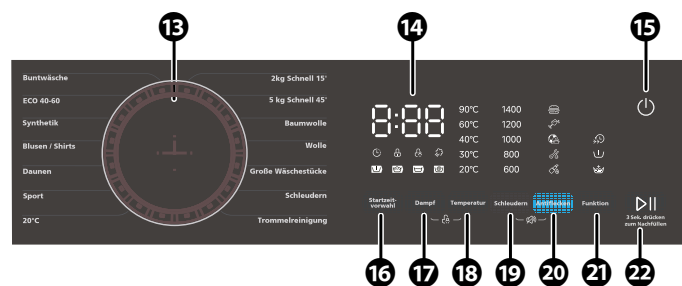
- RISK OF IRREPARABLE DAMAGE TO THE APPLIANCE. The transport protection must be removed from the appliance before switching the appliance on. If the drum rotates while the transport protection is still attached, the appliance will damage itself. See section 3.5. to remove the transport bolts.

CAUTION!

- RISK OF DAMAGE TO THE APPLIANCE OR LAUNDRY. Do not wash clothes that are not suitable for the chosen laundry programme.
- RISK OF DAMAGE TO THE APPLIANCE OR LAUNDRY. Do not wash clothes soaked with highly flammable substances such as petrol, alcohol or turpentine.
- RISK OF DAMAGE TO THE APPLIANCE OR LAUNDRY. Do not wash any waterproof items.

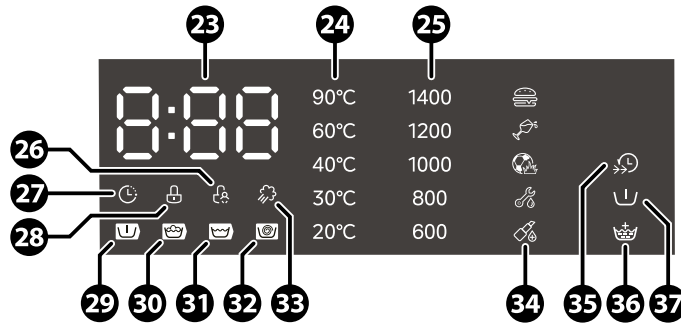
4.1. OPERATING PANEL

- 13** Laundry programme selection
- 14** Operating panel
- 15** Standby button
- 16** Start-delay button
- 17** Steam button
- 18** Temperature control
- 19** Centrifuge button
- 20** Stain function button
- 21** Function button
- 22** Start/Pause button



4.1.1. OPERATING PANEL

- 23 Numeric display
- 24 Temperature indicator
- 25 Speed indicators
- 26 Child safety lock indicator
- 27 Timer indicator: start delay
- 28 Door lock indicator
- 29 Pre-wash indicator
- 30 Washing indicator
- 31 Rinsing indicator
- 32 Centrifuge indicator
- 33 Steam indicator
- 34 Stain function indicators
- 35 Accelerated programme indicator
- 36 Extra rinse indicator
- 37 Pre-wash indicator



After 15 minutes of inactivity, the control panel switches off automatically to save energy.

4.2. PREPARING FOR A WASH

1. Prepare the laundry:
 - Read the washing instructions on the washing labels.
 - Sort the laundry according to colour and specific washing instructions.
 - Empty any bags of clothing.
 - Tie laces or other long pieces of textile.
 - Close belts, zips, and buttons.
 - Put small garments in a laundry net.
 - Turn garments inside out to prevent lint and fading.
2. Fill the appliance. Please refer to section 4.4. for the filling weight per laundry programme.
3. For optimum energy and water saving, always fill the appliance to the maximum capacity of the laundry programme. Close the door.

4.3. TURNING THE APPLIANCE ON AND OFF

1. Press and hold the Standby button until the control panel lights up. The appliance is turned on.
2. Press and hold the Standby button until the control panel goes off. The appliance is turned off.

4.4. STARTING THE LAUNDRY PROGRAMME

1. Select the desired laundry programme using the selector dial.
2. If necessary, adapt the programme, see section 4.5. for the possibilities.
3. Press the start/pause button.

The following table provides an overview of a number of laundry programmes.

The standard programmes in the table below can be adapted, such as temperature, programme time and rotation speed; see section 4.5. for this.

PRO-GRAMME	FUNCTION	FILLING WEIGHT	HIGHEST TEMPER-ATURE	DURATION (HOURS:MIN-UTES)	MAXIMUM SPINNING SPEED (REVOLUTIONS)
Coloured laundry	Standard laundry programme intended for mixed laundry consisting of cotton and synthetic fabrics.	8 kg	90 °C	1:20	1400 rpm
ECO 40 - 60	Standard eco laundry programme, suitable for cleaning normally soiled cotton laundry, for which the washing label indicates that it can be washed at 40°C or 60°C, together in the same cycle.	8 kg	None	3:38	1400 rpm
Synthetic	Synthetic or mixed fabrics. Normal dirty clothing such as shirts, trousers, jackets.	4 kg	60 °C	3:18	1200 rpm
Shirts	Washing programme for T-shirts and shirts made of cotton or mixed fabrics.	4 kg	60 °C	1:00	800 rpm
Down	For washing down jackets or other products containing down.	2 kg	40 °C	1:27	800 rpm
Sports	Special programme for washing sportswear or slightly soiled clothing at low temperature.	4 kg	40 °C	0:47	1400 rpm
20 °C	Special programme for low temperatures and up to half the maximum load capacity, for easy-care and/or synthetic materials.	4 kg	20 °C	1:08	1200 rpm
Drum cleaning	With the drum cleaning function, the machine is cleaned at high temperature to remove dust and bacteria. The drum cleaning function must be switched on once or twice a month. This function must also be switched on when the appliance is first used.	Do not add any laundry	90 °C	1:18	None
Centrifuging	Additional spin function where the spin speed can be set. Not suitable for delicate fabrics such as wool, silk, viscose.	8 kg	None	0:12	1000 rpm
Large laundry	Washing programme for washing large, bulky items such as duvets, blankets, sleeping bags and thick coats.	8 kg	40 °C	1:48	1000 rpm


PRO-GRAMME	FUNCTION	FILLING WEIGHT	HIGHEST TEMPER-ATURE	DURATION (HOURS:MIN-UTES)	MAXIMUM SPINNING SPEED (REVOLUTIONS)
Wool	This program is suitable for clothing made of wool, silk or viscose with hand washing or machine washing advice. Delicate laundry programme to prevent shrinkage, with longer programme breaks to allow the textile to rest in the detergent.	2 kg	Cold	0:59	600 rpm
Cotton	Laundry programme for boil-proof cotton and linen.	8 kg	40 °C	3:39	1400 rpm
Quick 45'	Quick programme. This laundry programme is suitable for a fast wash of up to 5 kg of soiled clothing.	5 kg	20 °C	0:45	800 rpm
Quick 15'	Quick programme. This laundry programme is suitable for a fast wash of up to 2 kg of soiled clothing.	2 kg	Cold	0:15	800 rpm




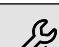






The ECO 40-60 programme is used to check compliance with EU eco design rules. Laundry for 40°C and laundry for 60°C can be washed with this programme. The programme has only one temperature and cannot be adjusted. Do you want to wash the laundry at 60°C to kill bacteria, for example? Then do not choose this programme. In that case, choose the regular cotton programme or the hygiene programme.

Section 4.5. set out the detailed specifications of these laundry programmes with regard to water and energy consumption, duration and moisture percentage.

4.5. ADJUSTING LAUNDRY PROGRAMMES

1. Turn the selector dial to select a laundry programme.
2. The following functions can be used to adjust the laundry programme.

NAME	POSSIBLE OPTIONS	DESCRIPTION
Start delay	0:00 to 24:00	This function can be used to delay the start of a laundry programme. Select the desired laundry programme (section 4.4.). Press the timer button. The text display indicates the delay time in hours. Press the timer button several times to set the desired delay time. Press the start/pause button. The laundry programme will start after the set time. Cancel start delay: Before the wash programme starts, press the timer button until the display shows 0H. If the wash programme has already started, switch off the washing machine, switch on the washing machine and select a new wash programme.
Steam function		Special pre-treatment of textiles in which hot steam penetrates deep into the textile fibres to increase the effectiveness of the washing performance. Press the steam button to activate the steam function.



NAME	POSSIBLE OPTIONS		DESCRIPTION
Temperature	Cold 20 °C 30 °C 40 °C 60 °C 90 °C		<p>This function allows the standard maximum set wash temperature of a laundry programme to be adjusted. Select the desired laundry programme (section 4.4.). Press the temperature button. The text display indicates the selected temperature. Press the temperature button several times to set the desired temperature.</p> <p>Press the start/pause button to start the laundry programme with the changed setting.</p> <p>The temperature of some wash programmes can be set to "cold". On the display, this is shown as "--".</p> <p>After selecting another temperature, the washing time is changed.</p>
Centrifuging	0 rpm 600 rpm 800 rpm 1000 rpm 1200 rpm 1400 rpm		<p>This function allows the standard maximum speed of a laundry programme to be adjusted. On the speed indicator, the selected speed will light up.</p> <p>Select the desired laundry programme (section 4.4.). Press the centrifuge button. The text display indicates the selected speed. Press the button several times to set the desired speed.</p> <p>Press the start/pause button to start the laundry programme.</p> <p>A higher spin speed causes a higher noise level and drier laundry.</p> <p>The speed can be set to 0 rpm. The speed of 0 rpm is not shown on the display. When the rpm is set to 0 rpm, spinning will not take place.</p>
Stain function		Food	<p>With this function, the standard laundry programme is expanded with a stain removal program.</p> <p>Select the desired laundry programme (section 4.4.). Press the button for the stain removal programme.</p> <p>The selected programme lights up on the control panel. Press the button several times to set the desired programme.</p> <p>Press the start/pause button to start the laundry programme.</p>
		Beverages	
		Sports	
		Extremely persistent	
		Make-up	
	-	None	
Functions: Pre-wash and rinse function		Pre-wash with (pre-wash) detergent	<p>With this function, the standard laundry programme can be expanded with a pre-wash or rinse function.</p> <p>Select the desired laundry programme (section 4.4.). Press the settings button.</p> <p>The pre-wash indicator lights up on the control panel. The pre-wash function is enabled.</p> <p>Press the button again to select the rinse function.</p> <p>Press the button again to select both the pre-wash and rinse function.</p> <p>Press the button again to deactivate both functions.</p> <p>Pre-wash function:</p> <p>You use this programme to soak stains before the main programme. Place soap in the pre-wash compartment of the soap tray, see section 4.9..</p> <p>Rinse function:</p> <p>Thanks to the additional rinse function, your clothes are more thoroughly rinsed of detergent. The soap tray washes clean automatically, keeping your laundry fresh</p>
		Additional rinse function	
		Pre-wash + rinse	
			
	-	None	
Boost		Enabled	<p>Shorten a selected laundry programme. The accelerated program indicator lights up. The text display indicates the new duration of the programme.</p>
	-	Not enabled	

Some wash programmes can be combined with certain functions. Refer to the following table for this.

PRO-GRAMME	DEFAULT SET TEMPERA-TURE	DEFAULT SPEED SETTING	ADDITIONAL FUNCTIONS						
Coloured laundry	40 °C	1000 rpm							
ECO 40 - 60	None	1400 rpm							
Synthetic	40 °C	1200 rpm							
Shirts	30 °C	800 rpm							
Down	40 °C	800 rpm							
Sports	20 °C	800 rpm							
20 °C	20 °C	1000 rpm							
Drum cleaning	90 °C	None							
Centrifuging	None	1000 rpm							
Large laundry	40 °C	1000 rpm							
Wool	Cold	600 rpm							
Cotton	40 °C	1400 rpm							
Quick 45'	20 °C	800 rpm							
Quick 15'	Cold	800 rpm							

EN

4.6. OTHER FUNCTIONS

FUNCTION		DESCRIPTION			
Steam button + Temperature control		Child lock	'CL'	Enabled. On the control panel, "CL" flashes.	Locking the control panel. Press the buttons again to switch the child safety lock off again.
			-	Not enabled	
Stain function button + Centrifuge button		Switching sound signals on and off			All sound signals are muted. Press the buttons again to turn on the sound signals. Provided that the appliance remains connected to the earthed socket, this setting is maintained.
Drum cleaning		Drum cleaning			Use the drum cleaning programme once or twice a month to clean the washing machine's drum. Do not put any laundry in the machine during the drum cleaning program. Do not use any detergent or cleaning agent during this programme. For more maintenance and cleaning instructions, see section 5.
Centrifuging		Centrifuge only			Use the centrifuge programme if there is a lot of water left in the laundry after a laundry programme.

4.7. OPENING AN APPLIANCE DURING A LAUNDRY PROGRAMME

To pause the programme, press the start/pause button. The drum stops rotating. When the drum has come to a complete stop, the door lock will unlock. The door can now be opened.

To restart the programme:

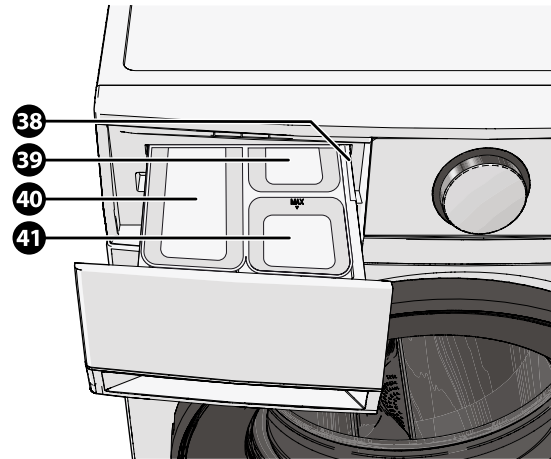
1. Close the door.
2. Press the start/pause button again to continue the programme. The door lock will switch on and the programme will be continued.

4.8. CANCELLING A LAUNDRY PROGRAMME

1. To pause the programme, press the start/pause button. The drum stops rotating.
2. When the drum has come to a complete stop, the door lock will unlock.
3. If there is still water in the appliance, the door will remain closed. Select another laundry programme, or resume the laundry programme until the water is pumped away.
4. Press and hold the Standby button until the control panel goes off. The appliance is turned off. Press and hold the Standby button until the control panel lights up. The appliance is turned on and the laundry programme is cancelled.

4.9. ADDING DETERGENTS

- 38 Detergent tray release button
- 39 Detergent compartment
- 40 Fabric softener compartment
- 41 Pre-wash detergent compartment



For more information on what detergents to use, please refer to the laundry programmes in section 4.12..

! NOTICE!

- **RISK OF SKIN IRRITATION.** Do not use a fabric softener for baby clothes in the first three to six months after birth. Fabric softeners contain fragrances and dyes that can irritate your baby's skin.

4.10. STARTING THE WASH

1. Press the start/pause button to start the wash.
 - The door locks and the door lock indicator lights up.
 - The indicators at the bottom left of the control panel show the phase of the programme.
 - The text indicator shows the remaining duration of the wash.

4.11. THE END OF A PROGRAMME

When the laundry programme is finished, a beep will sound and END will appear on the control panel.

1. Press and hold the Standby button until the control panel goes off. The appliance will switch off.
2. Remove the laundry from the washing machine.
3. To prevent foul odours, leave the appliance door open so that the drum can dry.

If the washing machine is not used for a long time, close the stop cock. For example, when you go on holiday.

4.12. DETERGENT RECOMMENDATIONS

The following table shows what detergents you can use in the laundry programmes. Both washing powders and liquid detergents are suitable for this machine.

PROGRAMME	DETERGENT	FABRIC SOFTENER	PRE-WASH DETERGENT*
Mix	Yes	Optional	Optional
ECO 40 - 60	Yes	Optional	No
Synthetic	Yes	Optional	Optional
Shirts	Yes	Optional	Optional
Down	Yes	Optional	No
Sports	Yes	Optional	Optional

PROGRAMME	DETERGENT	FABRIC SOFTENER	PRE-WASH DETERGENT*
20 °C	Yes	Optional	Optional
Drum cleaning	No	No	No
Centrifuging	No	No	No
Large laundry	Yes	Optional	Optional
Wool	Yes	Optional	No
Cotton	Yes	Optional	Optional
Quick 45'	Yes	Optional	No
Quick 15'	Yes	Optional	No

TYPE OF LAUNDRY	TYPE OF DETERGENT	RECOMMENDED LAUNDRY PROGRAMME	RECOMMENDED WASH TEMPERATURE
White laundry consisting of boil-proof cotton or linen.	Heavy detergent with bleach and whiteners.	Cotton	40/60/90 °C
		ECO 40 - 60	
Coloured laundry consisting of cotton or linen.	Heavy detergent without bleach or whiteners.	Cotton	30/40/60 °C
Coloured laundry consisting of easy-care or synthetic materials.	Coloured detergent or light detergent without whiteners.	Cotton	30/40 °C
		Synthetic	
Delicate textiles, silk, and viscose.	Mild detergent.	Down	30/40 °C
		Wool	
Wool	Special detergent.	Wool	30/40 °C

* Only use the Pre-wash compartment if you have selected the Pre-wash function.

For the best results:

- Use detergent suitable for washing machines and the laundry to be washed.
- Dilute syrupy detergent with water.
- Use less detergent when using extra concentrated detergent.
- Use less detergent with a small wash.
- Use more detergent with a large or very dirty wash.
- Do not add any laundry beads in the detergent tray. Place laundry beads directly into the drum.

4.13. LAUNDRY RECOMMENDATIONS

Refer to the following table to determine which programmes can be selected for each specific type of laundry.

4.14. EXTENSIVE LAUNDRY PROGRAMME SPECIFICATIONS

NAME	CAPACITY	TEMPERATURE	MAX. TEMPERATURE**	DURATION	ENERGY CONSUMPTION	WATER CONSUMPTION	MOISTURE PERCENTAGE AFTER WASHING (% / REV)
Cotton	8 kg	60 °C	60 °C	3:44	1.392 kWh	65 L	53%/1400
Synthetic	4 kg	40 °C	40 °C	3:18	0.698 kWh	41 L	60%/1200
20 °C*	4 kg	20 °C	20 °C	1:08	0.189 kWh	41 L	65%/1000
Quick 15'	2 kg	-	-	0:15	0.030 kWh	31 L	70%/800
Coloured laundry	8 kg	40 °C	40 °C	1:20	0.696 kWh	65 L	65%/1000
ECO 40 - 60***	8 kg	-	28 °C	3:38	0.500 kWh	61 L	53.9%/1350
	4 kg	-	27 °C	2:48	0.310 kWh	45 L	53.9%/1350
	2 kg	-	24 °C	2:48	0.165 kWh	36 L	53.9%/1350

**The maximum temperature is reached for a minimum of five minutes during a wash.

***This laundry programme is suitable for cleaning normally soiled cotton laundry, for which it is indicated that it can be washed at 40°C or 60°C, together in the same cycle. This laundry programme dries the laundry so well that it can be stored in a cupboard straight away. This programme is used to check compliance with EU eco design rules.

5. CLEANING AND MAINTENANCE

Before servicing and cleaning the appliance, carefully review the safety information in chapter 1.

WARNING!

- ELECTROCUTION HAZARD DUE TO SHORT CIRCUIT. Always remove the plug from the earthed socket before cleaning the appliance.
- ELECTROCUTION HAZARD DUE TO SHORT CIRCUIT. Do not pour water over the appliance.

! NOTICE!

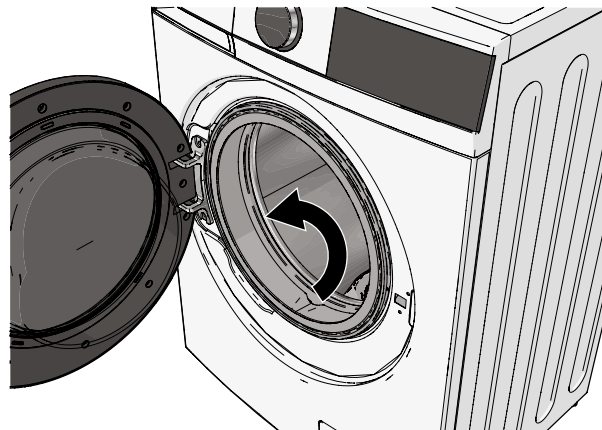
RISK OF DAMAGE TO THE APPLIANCE.

- Never clean the device with aggressive or abrasive cleaners, or sharp objects.
- Cleaning and user maintenance must not be carried out by children without supervision.

5.1. GENERAL CLEANING AND DRUM CLEANING

When in intensive use, clean the appliance once a month, run the drum cleaning programme once or twice a month.

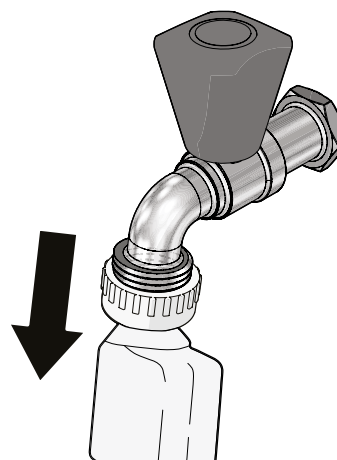
1. Clean the outside of the appliance with a soft cloth and a diluted, non-abrasive cleaning agent.
2. Dry the outside of the appliance with a soft, dry cloth.
3. Remove objects and dust from the door seal.
4. Clean the door and door seal with a soft cloth and a diluted, non-abrasive cleaning agent.
5. Start the drum cleaning programme. Do not put any laundry in the washing machine.



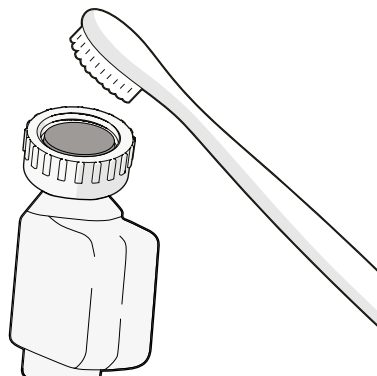
5.2. CLEANING THE WATER FILTER

Clean the water filters of the water supply every three months.

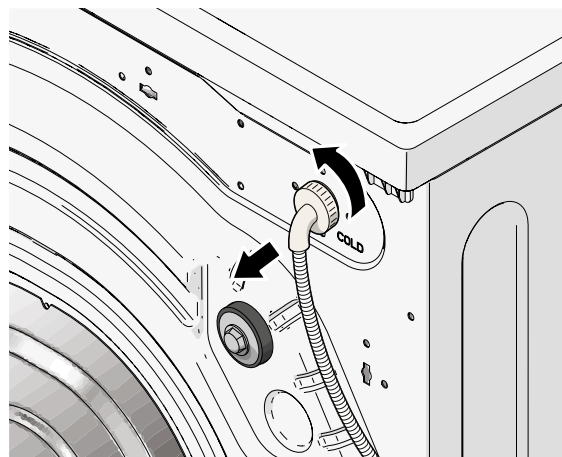
1. Close the stop cock.
2. Put a bucket or washing-up bowl under the stop cock.
3. Disconnect the water supply hose from the stop cock.
4. Drain the supply hose into the bucket or washing-up bowl.



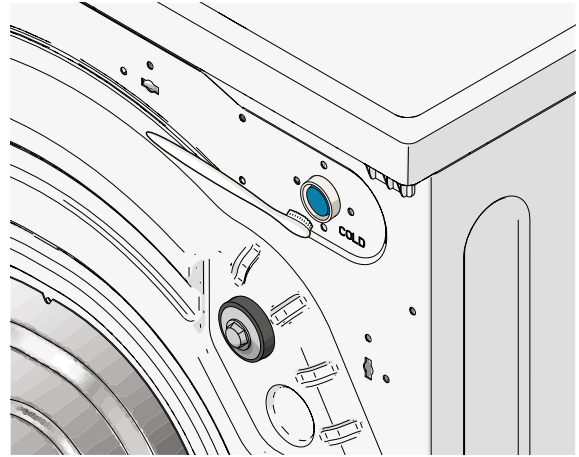
5. Clean the filter in the supply hose with a small brush.



6. Disconnect the supply hose from the appliance.



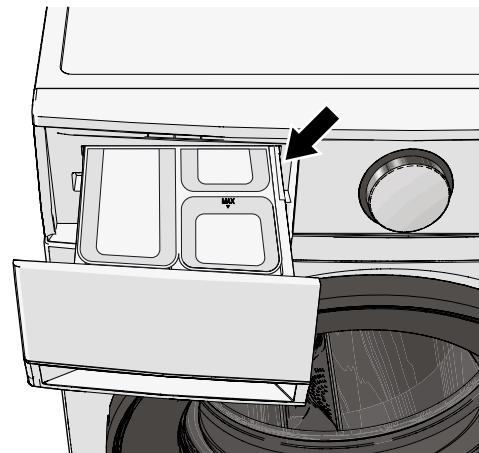
7. Clean the filter in the appliance with a small brush.
8. Replace the supply hose as described in section 3.6.



EN

5.3. CLEANING THE DETERGENT TRAY

1. Open the detergent tray.
2. Press and hold the release button in the detergent tray and pull the tray out of the appliance.
3. Pull up the front of the blue flap in the tray to remove the blue flap from the detergent tray.
4. Clean the blue flap and detergent tray under running water.
5. Pay extra attention to the flow of the fabric softener compartment. If it becomes clogged, it may cause leakage.
6. Clean the opening for the detergent tray in the appliance with a brush.
7. Put the blue flap back into the detergent tray.
8. Put the detergent tray back into the appliance.

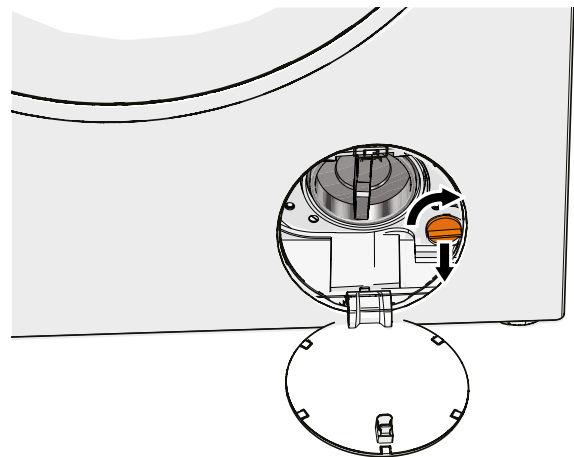


5.4. CLEANING THE DRAIN PUMP

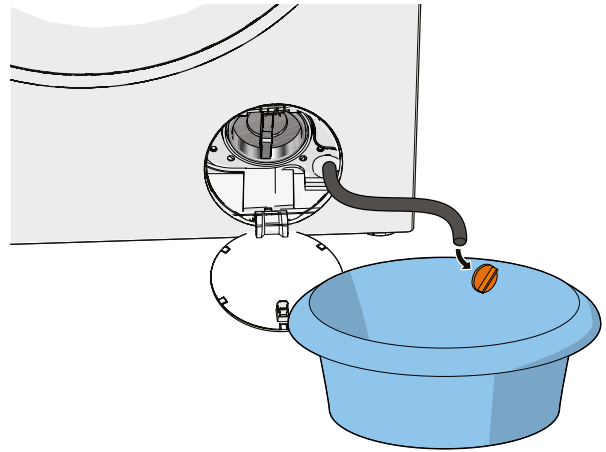
! CAUTION!

- RISK OF BURNS. The appliance may contain hot water. Do not clean the drain pump during or immediately after a wash. Clean the drain pump every three months.

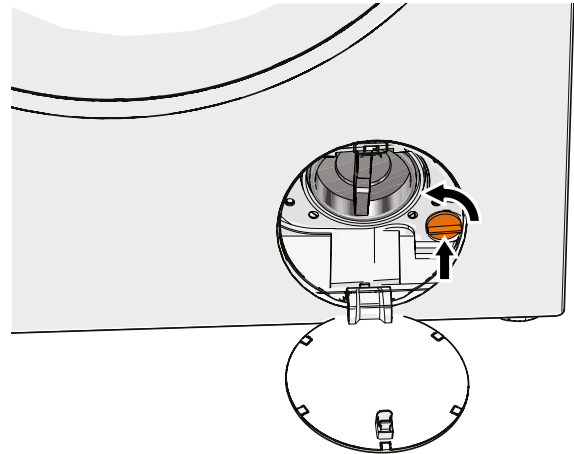
1. Open the maintenance hatch.
2. Turn the orange plug a quarter turn until the grip is positioned vertically.
3. Pull the orange plug with the drain hose out of the appliance.



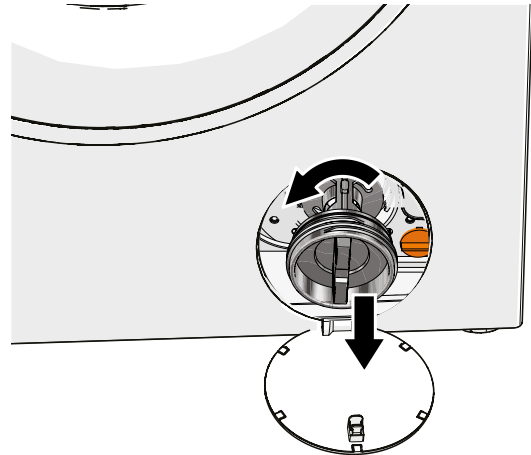
4. Hold the end of the drain hose above a bucket or washing-up bowl.
5. Pull the orange plug out of the drain hose. Wait until all the water has run out of the drain hose.
6. Put the orange plug back in the drain hose.



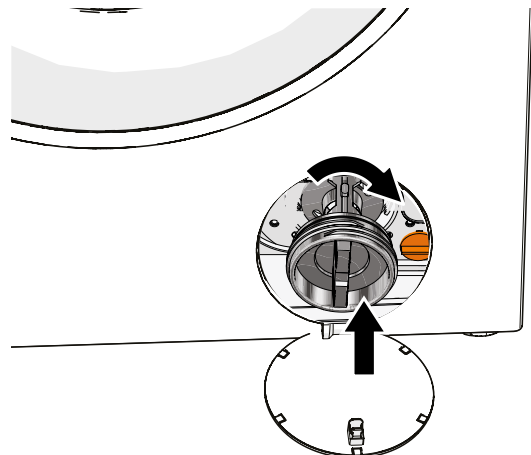
7. Place the drain hose with the orange plug back into the appliance vertically.
8. Turn the orange plug a quarter turn until the grip is positioned horizontally.



9. Rotate the filter anticlockwise to remove the filter.
10. Remove objects and dust from the filter and filter opening.



11. Put the filter back in the filter opening and tighten the filter clockwise.
12. Close the maintenance hatch.



6. TROUBLESHOOTING

WARNING!

ELECTROCUTION HAZARD DUE TO SHORT CIRCUIT. Do not perform any repairs to the appliance that are not described in this manual. The appliance may only be repaired by an authorised service technician.

NOTE

- You can easily fix some problems yourself using the information in the table below. If the descriptions below do not resolve your problem, please contact our customer service team: www.wisberghome.com
- Only a qualified electrician or authorised person may solve the faults not contained in this manual. Repairs carried out by unauthorised persons may cause injury and/or serious damage to persons and property.

6.1. PROBLEMS WITH THE APPLIANCE

PROBLEM	POSSIBLE CAUSE	SOLUTION
The appliance will not start.	The power cable is not properly inserted in the earthed socket.	Insert the power cable properly into the earthed socket.
	There is no voltage on the earthed socket.	Check that the earthed socket is working.
	A fuse has tripped or broken.	Check fuses and replace fuses if necessary.
	The door is not closed properly.	Close the door properly and press the start/pause button.
	The appliance is overloaded.	Put less laundry in the appliance at the same time.
	There's clothing trapped inside the appliance.	Remove the laundry from the appliance and put the laundry in again.
The door doesn't open.	The laundry programme is not yet complete.	Ensure the laundry programme is complete.
	Door protection is enabled.	Wait until the drum is completely stationary. Sometimes it takes time until the door protection switches off.
		Unplug the power cable from the earthed socket and plug the power cable back into the earthed socket.
The door does not close properly.	There was laundry between the door.	Remove laundry that is trapped by the door. Push the laundry well into the drum.
	The washing machine is overloaded.	Put less laundry in the machine and try to close the door again.

PROBLEM	POSSIBLE CAUSE	SOLUTION
There is a leak somewhere.	The supply or drain hose is not properly connected.	Check the connections of the supply and drain hose. If necessary, recouple the hoses. Replace broken hoses.
	The drain hose hangs more than 15 cm in the drain.	Ensure that the drain hose does not hang further than 15 cm in the drain.
	The drain hose is blocked.	Remove blockages from the drain hose.
	The drain is blocked.	Clear the drain.
	The detergent tray is leaking.	Clean the detergent tray according to section 5.3.
	The door is leaking; there was laundry between the door.	Press the start/pause button to pause the laundry programme. Open the door and put the laundry well in the drum. Close the door and restart the laundry programme. Check whether the leak persists.
	The door is leaking; the door seal is worn or torn.	Disconnect the machine from the power supply and remove the laundry from the machine. Please contact Wisberg.
	The base plate is leaking; too much detergent has been used	Disconnect the appliance from the power supply. Tilt the washing machine backwards and check for water coming out of the machine. If this is the case, place something under the front adjustable feet of the appliance so that the appliance remains tilted. Allow the machine to dry for a day in this way. Then put the machine upright again. At the next wash, use less detergent and check if the leak occurs again.
	The base plate is leaking; there is an internal leak.	Please contact Wisberg.
A lot of foam is created during a wash.	Too much detergent used	Use less detergent next time.
There is limescale build up on the drum.	Too little detergent has been used.	Use more detergent next time.
Detergent remains in the laundry tray after washing.	There is insufficient pressure on the water.	Clean the water supply according to section 5.2.
	The detergent is too thick or clumps.	Clean the detergent tray according to section 5.3. Check that the detergent used is suitable for machine washing.
		If you are using powdered detergent in combination with softeners, first add the detergent and then the softener.
		Dilute detergent that is too thick with water.
Fabric softener or water remains in the fabric softener compartment.	The drain (suction siphon) of the fabric softener compartment is blocked.	Clear the drain of the fabric softener compartment and clean the detergent tray according to section 5.3. If necessary, use the rinse function (see section 4.5.)
The control panel and indicators are not working.	There are problems in the electronic connections.	Remove the power cable from the earthed socket and plug the power cable back into the earthed socket.

PROBLEM	POSSIBLE CAUSE	SOLUTION
The appliance makes an exceptional amount of noise.	Transport bolts have not been removed.	Remove the transport bolts.
	The appliance is not level.	Level the appliance according to section 3.8.
	The machine is placed on a thin floor (for example a wooden surface).	If possible, choose a location in the corner of the room as much as possible. This minimises vibrations.
		Consider placing the appliance on a solid floor (for example, a concrete surface).
	The machine makes a lot of noise when pumping and centrifuging. This is normal. You don't have to do anything.	
The appliance stinks.	The appliance must be cleaned.	Clean the appliance according to section 5.
Water remains in the machine after a wash.	The drain hose is clogged.	Clean the drain pump according to section 5.4.
		Remove any blockages from the drain hose.
	The drain is blocked.	Clear the drain.

6.2. PROBLEMS WITH CLEAN LAUNDRY

PROBLEM	POSSIBLE CAUSE	SOLUTION
Detergent remains in the laundry after a wash.	Use less detergent next time.	Too much detergent used
The laundry turns grey.	Too little detergent has been used.	Use more detergent next time.
Limescale builds up on the laundry.		
The laundry stinks.	The appliance must be cleaned.	Clean the appliance according to section 5., and/or run the hygiene or baby care program.
The laundry is not clean.	The wrong program has been selected.	See section 4.4. for the right programme. Some programmes wash at a low temperature, or use a maximum filling weight. If the filling weight for that specific programme is exceeded, or a programme with too low a temperature has been chosen, the laundry cannot be washed completely.
		Using additional functions: Using the stain removal programme to remove specific stains. See section 4.5. Use the pre-wash and rinse function. See section 4.5.
	Too little, or wrong detergent	Use more detergent or use another detergent; refer to the instructions on the detergent packaging.

6.3. FAULT CODES ON THE CONTROL PANEL

ERROR MESSAGE	EXPLANATION	POSSIBLE CAUSE	POSSIBLE SOLUTION
CL	The child safety lock is activated.	You have activated the child safety lock.	See section 4.6.
E30	The door is not closed properly.	The door is not completely closed.	Close the door properly and press the start/pause button.
E10	There is a problem with the water supply.	There is a kink in the supply hose.	Remove the kink from the supply hose.
		The water supply filters are contaminated.	Clean the water supply filters according to section 5.2.
		The supply water pressure is not high enough.	Ensure that the supply hose is connected to a water supply with a water pressure of at least 0.1 MPa.
		The stop cock is closed.	Open the stop cock.
E21	There is a problem with water drainage.	The drain hose is blocked.	Remove blockages from the drain hose.
		The water drainage is blocked.	Unblock the water drainage.
E12	The appliance has detected too much water in the drum.	There is too much water in the drum.	Press the start/pause button to continue the laundry programme.
E16	The base plate sensor is detecting water.	There is a leak somewhere.	Disconnect the appliance from the power supply. Tilt the washing machine backwards and check for water coming out of the machine. If this is the case, place something under the front adjustable feet of the appliance so that the appliance remains tilted. Allow the machine to dry for a day in this way. Then put the machine upright again. Check if the leak occurs again. If this is the case, please contact Wisberg.
EXX	Other error messages.	-	Press the start/pause button to continue the laundry programme.

7. TAKING OUT OF SERVICE

1. Unplug the power cable from the earthed socket.
2. Turn off the stop cock.
3. Place a bucket or washing-up bowl under the ends of the supply hose and drain hose. Water can leak out of the supply hose and discharge hose during the disconnection.
4. Disconnect the water stop and supply hose from the stop cock and the appliance.
5. Remove or uncouple the drain hose from the siphon or water drain pipe.
6. Clean the appliance. Follow the instructions in section 5..

7.1. TRANSPORT AND STORAGE

CAUTION!

- DANGER OF CRUSHING DUE TO TILTING OF THE APPLIANCE. Always wear protective gloves and closed shoes when moving the appliance.
- RISK OF INJURY FROM LIFTING HEAVY OBJECTS. Always move the appliance with two people. Use two hands when moving, lifting or turning the appliance.

NOTICE!

RISK OF DAMAGE TO THE APPLIANCE. Never drop the appliance and avoid bumping it. Dropping or bumping the appliance may affect the proper operation of the appliance. Do not use the appliance if it has been dropped.

1. Screw the transport bolts back into the appliance.
2. Pack the appliance in its original packaging. If the original packaging is no longer present, pack the appliance in soft packaging material such as bubble plastic or a blanket to prevent damage.

If you need to move the appliance over longer distances, use a hand truck.

8. SAFE DISPOSAL

8.1. DISPOSING OF PACKAGING MATERIAL

The packaging material consists of various types of materials. When disposing of packaging material, follow national and local regulations regarding the environmentally friendly disposal of packaging material.

8.2. DISPOSING OF THE APPLIANCE



The materials used in this appliance and marked with this symbol are recyclable. The mark indicates that this product must not be disposed of with the household waste throughout the EU.



This symbol indicates that the appliance must not be disposed of with other household waste within the EU. By properly disposing of the appliance, you help prevent potential hazards to the environment and public health. Recycling materials contributes to the conservation of our natural resources. Therefore, do not dispose of waste electronic appliances along with household waste. When disposing of the appliance, follow national and local regulations regarding the environmentally friendly disposal of electronic appliances. You can also contact Wisepick Productions B.V. if you do not want to use the appliance anymore or to return the appliance.

Wisberg contact details

Customer service can be reached via: www.wisberghome.com

Wisepick Productions B.V.

Weena 664

3012 CN Rotterdam

The Netherlands

FR – MODE D'EMPLOI

LAVE-LINGE

WBWM3A3W8DE

 **WISBERG**

TABLE DES MATIÈRES

Avant-propos	100
1. Sécurité	100
1.1. Avertissements et consignes de sécurité	100
1.2. Explication des symboles graphiques sur le produit et l'emballage	104
2. Informations relatives à l'appareil	104
2.1. Description de l'appareil	104
2.2. Caractéristiques générales	104
2.3. Plaque signalétique	105
2.4. Pièces de rechange	105
2.5. Garantie	105
3. Installation	105
3.1. Exigences relatives au lieu d'installation	105
3.2. Retirez l'emballage et vérifiez le contenu	106
3.3. Composants principaux	106
3.4. Outils nécessaires	106
3.5. Démontage des dispositifs de sécurité utilisés pour le transport	107
3.6. Raccordez le tuyau d'arrivée d'eau	107
3.7. Raccordez le tuyau d'évacuation	108
3.8. Mettez l'appareil de niveau	109
3.9. Calibrage de l'appareil	109
3.10. Élimination des résidus du fabricant	109
4. Utilisation	109
4.1. Panneau de commande	110
4.2. Préparer un essai	110
4.3. Mise en marche et arrêt de l'appareil	111
4.4. Lancement du programme de lavage	111
4.5. Personnalisation des programmes de lavage	112
4.6. Autres fonctions	115
4.7. Ouverture de l'appareil pendant un programme de lavage	116
4.8. Annulation d'un programme de lavage	116
4.9. Ajout de lessive	116
4.10. Lancer le cycle de lavage	117
4.11. Fin d'un programme	117
4.12. Recommandations concernant les lessives	117
4.13. Recommandations pour le linge	118
4.14. Spécifications détaillées du programme de lavage	118
5. Nettoyage et entretien	119
5.1. Nettoyage général et nettoyage du tambour	119
5.2. Nettoyage du filtre à eau	119
5.3. Nettoyage du bac à lessive	120
5.4. Nettoyage de la pompe de vidange	121

6.	Dépannage	122
6.1.	Problèmes avec l'appareil	123
6.2.	Problèmes de propreté du linge	124
6.3.	Codes d'erreur sur le panneau de commande	125
7.	Mise hors service	126
7.1.	Transport et stockage	126
8.	Évacuation sécurisée	127
8.1.	Éliminer l'emballage	127
8.2.	Éliminer l'appareil	127

AVANT-PROPOS

À propos de ce document

- Ce manuel contient toutes les informations pour une utilisation correcte, efficace et sûre de l'appareil.
- Ce manuel est destiné à l'utilisateur final et/ou l'acheteur de cet appareil.
- Assurez-vous d'avoir bien lu et compris les instructions de ce manuel avant d'installer ou d'utiliser l'appareil. Conservez ce document pour une utilisation future tant que vous utilisez et/ou possédez l'appareil.
- Wisepick Productions B.V. ne pourra être tenue responsable de quelque façon que ce soit des dommages immatériels subis par vous ou d'autres personnes ou des dommages matériels subis par l'appareil, vos biens ou les biens d'autres personnes et causés par le non-respect, même partiel, des instructions figurant dans ce manuel.
- Les avertissements et consignes de sécurité de ce manuel ne décrivent pas toutes les circonstances et situations possibles.
- Si vous contactez notre service clientèle, assurez-vous d'avoir le numéro de modèle à portée de main. Vous trouverez les informations sur la plaque signalétique, ou au recto de ce manuel.

Instructions d'origine

La version originale de ce manuel a été rédigée en néerlandais. Toutes les autres langues sont des documents traduits. En cas d'erreurs de traduction, la version néerlandaise prévaudra.

Droit d'auteur

Les données figurant dans ce manuel, y compris le texte, les photographies, les illustrations graphiques, les marques graphiques, les noms (commerciaux) et les logos, sont la propriété de Wisepick Productions B.V. et sont protégées par le droit d'auteur, par le droit des marques et/ou par tout autre droit de propriété intellectuelle sauf si ces données appartiennent à un tiers. Vous n'êtes en aucun cas autorisé à reproduire, transférer, distribuer ou stocker en tout ou partie le contenu de ce manuel d'utilisation, ni de le mettre à la disposition de tiers moyennant un paiement, sans l'accord écrit préalable de Wisepick Productions B.V. et/ou du tiers auquel appartiennent les données.

Conformité

WBWM3A3W8DE

Par la présente, Wisepick Productions B.V. déclare que l'appareil est conforme au Règlement (UE) 2019 / 2023. Le texte intégral de la déclaration de conformité UE peut être consulté à l'adresse suivante : www.wisberghome.com en effectuant une recherche par numéro d'article.

Coordonnées Wisberg

Le service clientèle est joignable via : www.wisberghome.com

Wisepick Productions B.V.

Weena 664
3012 CN Rotterdam
Pays-Bas

1. SÉCURITÉ

1.1. AVERTISSEMENTS ET CONSIGNES DE SÉCURITÉ

Assurez-vous d'avoir bien lu et compris les consignes de sécurité avant d'installer, d'utiliser ou d'entretenir l'appareil. Vous éviterez ainsi d'éventuels dommages matériels et immatériels à vous-même ou à autrui, à l'appareil, à vos autres biens ou à ceux d'autrui.

AVERTISSEMENT !

- Soyez toujours vigilant et prudent. N'utilisez pas d'appareils électriques si vous souffrez de problèmes de concentration ou si vous manquez de la conscience nécessaire, ou si vous êtes sous l'influence de drogues, d'alcool ou de médicaments. La moindre inattention peut entraîner des accidents et des blessures graves lors de l'utilisation d'appareils électriques.
- RISQUE D'EMPOISONNEMENT. Les lessives contiennent des substances toxiques. Suivez toujours les instructions indiquées sur la lessive.

- RISQUE D'EMPOISONNEMENT. Ne buvez pas l'eau provenant de l'appareil.
- RISQUE D'EXPLOSION. Ne débranchez pas le câble d'alimentation de la prise de terre en présence de gaz inflammables.
- RISQUE D'EXPLOSION. Ne placez pas l'appareil dans une atmosphère corrosive ou explosive.
- RISQUE D'EXPLOSION À CAUSE DE SUBSTANCES INFLAMMABLES. Ne placez pas d'objets inflammables ou imprégnés de produits inflammables dans l'appareil.
- RISQUE D'ÉTOUFFEMENT. Ne laissez jamais les enfants jouer avec l'emballage. Tenez l'emballage hors de portée des enfants.
- RISQUE D'ÉTOUFFEMENT. Les jeunes enfants et les animaux domestiques peuvent grimper dans l'appareil. Laissez autant que possible la porte fermée et vérifiez l'appareil avant de lancer un programme.
- RISQUE D'ÉTOUFFEMENT. Les enfants, les personnes jugées incapables et les animaux domestiques doivent être surveillés pendant l'utilisation de l'appareil. L'appareil contient de petites pièces. Les enfants doivent être surveillés pour s'assurer qu'ils ne jouent pas avec l'appareil.
- RISQUE D'ASPHYXIE PAR MANQUE D'OXYGÈNE. N'utilisez jamais l'appareil dans des espaces confinés où se trouvent des personnes incapables de quitter la pièce sans assistance, à moins qu'elles ne soient sous surveillance permanente.
- RISQUE D'ÉCRASEMENT DÛ AU BASCULEMENT DE L'APPAREIL. Placez toujours l'appareil sur une surface plane et stable.
- RISQUE D'ÉCRASEMENT DÛ AU BASCULEMENT DE L'APPAREIL. Ne montez pas et ne vous placez pas assis ni debout sur l'appareil.
- RISQUE D'ÉCRASEMENT DÛ AU BASCULEMENT DE L'APPAREIL. Portez toujours des gants de sécurité et des chaussures fermées lorsque vous déplacez l'appareil.

RISQUE D'INCENDIE PAR COURT-CIRCUIT.

- N'utilisez pas de rallonges ou de prises multiples avec cet appareil.
- Ne tordez ou ne pliez pas le câble d'alimentation et ne l'enroulez pas. Cela pourrait endommager la couche isolante du câble d'alimentation.
- Ne tirez pas sur le câble d'alimentation pour déplacer l'appareil ou pour débrancher la fiche de la prise reliée à la terre.
- Avant toute utilisation, vérifiez que la tension de la prise de courant que vous souhaitez utiliser correspond à celle indiquée sur la plaque signalétique de l'appareil (220-240 V ~ 50Hz). Ne branchez l'appareil qu'à une prise reliée à la terre. Les dommages causés par une tension incorrecte ne sont pas couverts par la garantie.
- Veillez à installer l'appareil de manière à ce que le câble d'alimentation soit toujours accessible.

RISQUE D'INCENDIE DÛ À UNE SURCHAUFFE.

- N'installez pas l'appareil à moins de 20 cm d'autres sources de chaleur.
- Gardez le cordon d'alimentation à l'écart de la chaleur, d'huile, de bords tranchants et de pièces mobiles.
- N'utilisez jamais de minuterie ou de télécommande séparée qui allume automatiquement l'appareil.
- Ne posez jamais l'appareil sur un revêtement de sol afin de ne pas obstruer les orifices de ventilation.
- Ne couvrez jamais l'appareil.
- Ne bloquez pas le flux d'air vers les entrées ou sorties d'air de l'appareil.
- N'installez jamais l'appareil sous un plan de travail ou dans une armoire. Cet appareil n'est pas destiné à être encastré.

RISQUE D'ÉLECTROCUTION DÛ À UN COURT-CIRCUIT.

- Placez toujours l'appareil sur une surface sèche et résistant à l'humidité.
- N'utilisez jamais l'appareil dans une pièce humide, comme une salle de bains, ou à proximité d'une baignoire, d'une douche ou d'une piscine.
- N'utilisez pas l'appareil si l'une de ses pièces est endommagée ou défectueuse. Remplacez immédiatement un appareil endommagé ou défectueux. Débranchez alors l'appareil et contactez le service clientèle.
- Utilisez uniquement le câble d'alimentation monté d'usine sur l'appareil. Ne changez pas le câble d'alimentation.
- La fiche est équipée d'une mise à la terre de protection. Ne retirez pas les contacts de terre de la fiche.
- Ne remplacez jamais vous-même le câble d'alimentation. Le câble d'alimentation ne peut être remplacé que par un technicien de service qualifié.
- N'utilisez pas l'appareil si le câble d'alimentation est endommagé. Celui-ci ne peut être remplacé que par un technicien agréé.
- N'insérez jamais des objets dans les ouvertures de ventilation.
- N'utilisez jamais l'appareil avec les mains mouillées.
- Ne retirez pas le câble d'alimentation de la prise de terre avec des mains mouillées.
- Ne versez pas d'eau sur l'appareil.

⚠ ATTENTION!

- RISQUE DE TRÉBUCHEMENT DÛ AUX CÂBLES. Ne laissez jamais traîner le câble d'alimentation de manière à ce que quelqu'un puisse trébucher dessus ou le tirer accidentellement.
- RISQUE DE BRÛLURE. La porte peut devenir chaude pendant l'utilisation. Ne touchez pas la porte pendant ou juste après un programme de lavage. Tenez les enfants à l'écart de l'appareil pendant un programme de lavage.
- RISQUE DE BRÛLURE. L'appareil peut contenir de l'eau chaude. Ne nettoyez pas la pompe de vidange pendant ou juste après un cycle de lavage.
- RISQUE DE BLESSURE DUE AU SOULÈVEMENT D'OBJETS TROP LOURDS. Déplacez toujours l'appareil à deux. Servez-vous de vos deux mains pour déplacer, soulever ou tourner l'appareil.

⚠ AVIS!

- RISQUE D'IRRITATION CUTANÉE. N'utilisez pas d'assouplissant pour les vêtements de bébé dans les 3 à 6 mois suivant la naissance. Les assouplissants contiennent des parfums et des colorants qui peuvent irriter la peau de votre bébé.
- RISQUE D'ENDOMMAGEMENT DE L'APPAREIL OU DU LINGE. Si les vêtements ont d'abord été lavés à la main, rincez et essorez soigneusement le linge avant de le placer dans l'appareil.
- RISQUE D'ENDOMMAGEMENT DE L'APPAREIL OU DU LINGE. Ne lavez pas le linge qui n'est pas adapté au programme de lavage sélectionné.
- RISQUE D'ENDOMMAGEMENT DE L'APPAREIL OU DU LINGE. Ne lavez pas de linge imbibé de substances hautement inflammables telles que l'essence, l'alcool ou la térébenthine.
- RISQUE D'ENDOMMAGEMENT DE L'APPAREIL OU DU LINGE. Ne lavez pas les vêtements imperméables.






RISQUE D'ENDOMMAGEMENT DE L'APPAREIL.

- Les dispositifs de sécurité utilisés pour le transport doivent être retirés de l'appareil avant de le mettre en marche. Si le tambour commence à tourner alors que les dispositifs de sécurité utilisés pour le transport sont toujours en place, l'appareil se détruira.
- Cet appareil ne peut pas être utilisé par des enfants de moins de 8 ans.
- Cet appareil n'est pas destiné à être utilisé par des personnes (y compris des enfants) dont les capacités physiques, sensorielles ou mentales sont réduites ou qui manquent d'expérience et de connaissances, à moins qu'elles ne soient surveillées ou aient reçu des instructions concernant l'utilisation de l'appareil d'une personne responsable de leur sécurité.
- N'utilisez que les accessoires d'origine fournis pour l'installation.
- Ne raccordez jamais le tuyau d'arrivée d'eau à un robinet d'eau chaude.
- N'utilisez pas d'outils pour fixer le tuyau d'alimentation.
- Ne tournez ou ne pliez pas les tuyaux d'arrivée d'eau et d'évacuation et ne les enrroulez pas.
- Veillez à ce que le câble d'alimentation ne soit pas coincé sous l'appareil.
- Veillez à ce qu'aucun objet indésirable ne pénètre dans l'appareil. Vérifiez toujours les poches des vêtements.
- Ne forcez pas la fermeture de la porte. Si la porte ne se ferme pas correctement, vérifiez si du linge est coincé ou si l'appareil est trop plein.
- Ne forcez pas l'ouverture de la porte lorsque le verrouillage de la porte est activé.
- Ne nettoyez jamais l'appareil avec des produits agressifs ou abrasifs ou avec des objets tranchants.
- Le nettoyage et l'entretien ne doivent pas être effectués par des enfants sans surveillance.
- Ne laissez jamais l'appareil tomber et évitez les chocs. Une chute ou un choc peut affecter le bon fonctionnement de l'appareil. N'utilisez pas l'appareil s'il est tombé.
- N'utilisez pas l'appareil à l'extérieur. Cet appareil est destiné à un usage intérieur uniquement.
- Cet appareil est destiné uniquement à un usage domestique.
- N'utilisez pas l'appareil dans des lieux non stationnaires tels que les bateaux et les camping-cars.

RISQUE DE FUITE.

- Fermez le robinet en cas d'absence prolongée (par exemple pendant les vacances), surtout en l'absence d'évacuation dans le sol à proximité de l'appareil, par exemple un siphon.
- N'enfoncez pas le tuyau d'évacuation à plus de 15 cm dans l'évacuation afin d'éviter que de l'eau ne reflue lors du pompage.
- Ne placez pas l'appareil à un endroit où la température peut descendre en dessous de 0 °C afin d'éviter des dégâts dus au gel.
- Ne réutilisez jamais votre ancien tuyau d'arrivée d'eau. Utilisez toujours le nouveau tuyau d'arrivée d'eau livré avec l'appareil.
- Ne raccordez pas le tuyau d'alimentation à une source d'eau dont la pression est inférieure à 0,1 MPa ou supérieure à 1 MPa.

1.2. EXPLICATION DES SYMBOLES GRAPHIQUES SUR LE PRODUIT ET L'EMBALLAGE

SYMBOLE	SIGNIFICATION
	Le marquage CE sur cet appareil indique que Wisepick Productions B.V. déclare que cet appareil satisfait aux exigences de la législation européenne pertinente en matière de santé, de sécurité et de protection de l'environnement. La déclaration de conformité est disponible sur demande auprès de Wisepick Productions B.V. Reportez-vous à l'« Avant-propos » pour obtenir les coordonnées.
	Indique que le mode d'emploi doit être lu attentivement avant de commencer à utiliser l'appareil.
	Ce symbole indique que l'appareil ne doit pas être soulevé par une personne seule.
	Il s'agit d'un appareil de classe I. Les parties métalliques de l'appareil sont reliées à une ligne de protection, appelée « terre ».
	Ce symbole apposé sur l'appareil, les accessoires ou l'emballage indique que cet appareil ne peut pas être jeté avec les déchets ménagers ordinaires mais doit être déposé dans un point de collecte.

2. INFORMATIONS RELATIVES À L'APPAREIL

2.1. DESCRIPTION DE L'APPAREIL

Le Wisberg WBWM3A3W8DE est un lave-linge en pose libre destiné à un usage domestique. Le panneau de commande permet de choisir entre 14 programmes de lavage différents.

Le lave-linge est doté d'une fonction de pesée qui permet d'ajuster le programme de lavage en fonction de la quantité de linge dans le tambour.

2.2. CARACTÉRISTIQUES GÉNÉRALES

RÉFÉRENCE	WBWM3A3W8DE
Couleur	Blanc
Dimensions (L × H × P)	595 × 850 × 610 mm
Poids	67 kg
Type d'appareil	Lave-linge en pose libre
Capacité	8 kg
Nombre de tours par minute	1400
Alimentation	220 – 240 V ~ 50 Hz
Consommation d'énergie pour 100 lavages	33,1 kWh
Puissance nominale	1880 W
Niveau sonore	72 dB
Température de fonctionnement	5 °C – 40 °C
Arrivée d'eau	Eau froide

RÉFÉRENCE	WBWM3A3W8DE
Pression d'eau minimale	0,05 MPa
Pression d'eau maximale	1 MPa

2.3. PLAQUE SIGNALÉTIQUE

Les principales informations relatives à l'appareil sont également indiquées sur la plaque signalétique. La plaque signalétique se trouve à la page 2.

2.4. PIÈCES DE RECHANGE

Les pièces de rechange sont disponibles pendant au moins 10 ans après le lancement de l'appareil sur le marché. Veuillez noter que certaines pièces de rechange ne sont disponibles que pour les réparateurs professionnels. Pour commander des pièces de rechange ou obtenir de plus amples informations, rendez-vous sur : www.wisberghome.com.

2.5. GARANTIE

Cet appareil est livré avec une période de garantie de 3 ans après l'achat. Pour de plus amples informations sur les conditions de garantie, rendez-vous sur www.wisberghome.com. Dans tous les cas, vous devez disposer du bon d'achat indiquant la date d'achat et/ou de livraison pour pouvoir prétendre bénéficier de la garantie.

3. INSTALLATION

Avant d'installer l'appareil, lisez attentivement les informations relatives à la sécurité dans le chapitre 1.

3.1. EXIGENCES RELATIVES AU LIEU D'INSTALLATION

AVERTISSEMENT !

- RISQUE D'INCENDIE PAR COURT-CIRCUIT. Avant toute utilisation, vérifiez que la tension de la prise de terre que vous comptez utiliser correspond à celle indiquée sur la plaque signalétique de l'appareil (220-240 V ~ 50 Hz). Ne branchez l'appareil qu'à une prise de terre. Les dommages causés par une tension incorrecte ne sont pas couverts par la garantie.
- RISQUE D'INCENDIE PAR COURT-CIRCUIT. Veillez à installer l'appareil de manière à ce que le câble d'alimentation soit toujours accessible.

⚠ ATTENTION!

- RISQUE DE BLESSURE EN SOULEVANT DES OBJETS TROP LOURDS. Déplacez toujours l'appareil à deux. Servez-vous de vos deux mains pour déplacer, soulever ou tourner l'appareil.

⚠ AVIS!

- RISQUE D'ENDOMMAGEMENT DE L'APPAREIL. Veillez à ce que le câble d'alimentation ne soit pas coincé sous l'appareil.
- RISQUE D'ENDOMMAGEMENT DE L'APPAREIL. Ne raccordez jamais le tuyau d'arrivée d'eau à un robinet d'eau chaude.

Placez l'appareil à un endroit qui satisfait aux conditions suivantes :

- Surface plate, stable et résistante à la chaleur et à l'humidité.
- Dans le cas d'un plancher en bois, assurez-vous que celui-ci est solide et stable. Renforcez le plancher si nécessaire.
- Température ambiante entre 5 – 40 °C.
- Espace minimum de 2 cm sur tous les côtés.
- Pas d'exposition directe à la lumière du soleil
- Bonne ventilation
- Pas directement à côté de sources de chaleur comme des poêles ou des cuisinières
- Une prise reliée à la terre à moins de 150 cm.
- Robinet d'arrêt à moins de 150 cm ; il s'agit d'un robinet avec filetage 3/4".
- Un siphon ou un tuyau d'écoulement dans un rayon de 150 cm. Si vous optez pour un tuyau d'écoulement séparé, il doit avoir un diamètre intérieur minimal de Ø 4 cm et se trouver à une hauteur maximale de 100 cm.

Un ou plusieurs de ces raccordements sont absents ? Faites appel à un technicien qualifié afin de les établir avant d'installer l'appareil.

3.2. RETIREZ L'EMBALLAGE ET VÉRIFIEZ LE CONTENU

AVERTISSEMENT !

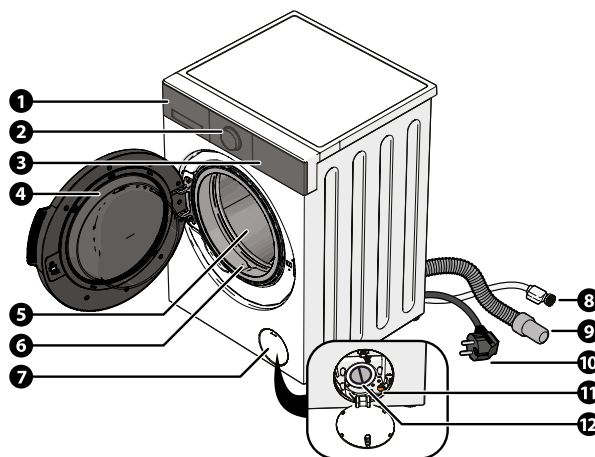
RISQUE D'ÉTOUFFEMENT. Ne laissez jamais les enfants jouer avec l'emballage. Tenez l'emballage hors de portée des enfants.

1. Retirez l'emballage et le matériau d'emballage de l'appareil.
2. Soulevez l'appareil à deux et retirez l'emballage sous l'appareil.
3. Vérifiez que le triangle en polystyrène situé sous l'appareil a également été retiré. Si ce n'est pas le cas, couchez délicatement l'appareil sur le côté et retirez le triangle en polystyrène.
4. Retirez le tuyau d'alimentation du tambour.
5. Vérifiez le contenu de l'emballage par rapport à l'illustration du chapitre 3.3. Composants principaux.

Si des pièces sont manquantes ou endommagées, contactez le service client de Wisberg : www.wisberghome.com.

3.3. COMPOSANTS PRINCIPAUX

- 1 Bac à lessive
- 2 Bouton de commande
- 3 Panneau de commande
- 4 Porte
- 5 Tambour
- 6 Caoutchouc de la porte
- 7 Trappe d'entretien
- 8 Tuyau d'alimentation
- 9 Tuyau d'évacuation
- 10 Câble d'alimentation
- 11 Tuyau de vidange
- 12 Filtre

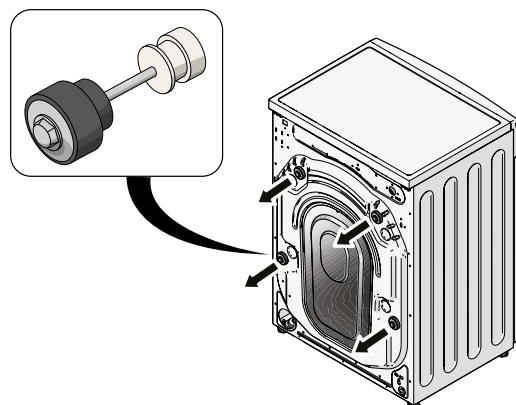


3.4. OUTILS NÉCESSAIRES

- Niveau à bulle
- Clé à fourche M13
- Clé à fourche M17

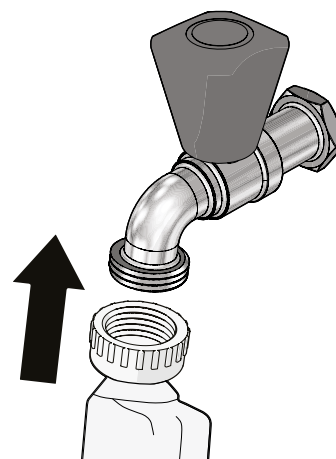
3.5. DÉMONTAGE DES DISPOSITIFS DE SÉCURITÉ UTILISÉS POUR LE TRANSPORT

1. Desserrez les quatre boulons des dispositifs de sécurité utilisés pour le transport.
2. Enlevez ceux-ci (4×) à l'aide d'une clé à fourche M13. Une certaine force est nécessaire pour retirer les boulons. Veillez à ce que le caoutchouc et le plastique blanc soient également retirés.
3. Conservez-les pour un usage ultérieur.

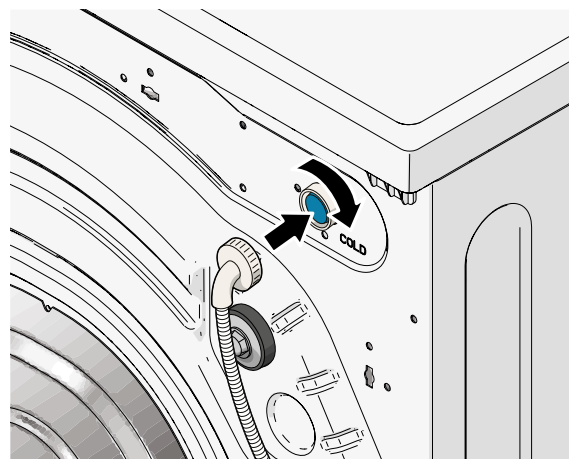


3.6. RACCORDEZ LE TUYAU D'ARRIVÉE D'EAU

1. Placez un seau ou une bassine sous le robinet d'arrêt.
2. Ouvrez le robinet et laissez l'eau s'écouler jusqu'à ce qu'elle soit claire.
3. Raccordez le tuyau d'arrivée d'eau au robinet d'arrêt.



4. Raccordez l'autre extrémité du tuyau d'alimentation à l'arrivée d'eau.
5. Vérifiez que le tuyau d'alimentation n'est pas plié.
6. Ouvrez lentement le robinet et vérifiez qu'il n'y a pas de fuite. En cas de fuite, vérifiez que le tuyau d'alimentation est correctement et entièrement raccordé. S'il n'y a pas de fuite, le tuyau d'alimentation est correctement raccordé.
7. Ouvrez entièrement le robinet.



! AVIS!

- RISQUE D'ENDOMMAGEMENT DE L'APPAREIL. Ne raccordez jamais le tuyau d'arrivée d'eau à un robinet d'eau chaude.
- RISQUE D'ENDOMMAGEMENT DE L'APPAREIL. N'utilisez pas d'outils pour fixer le tuyau d'alimentation.

3.7. RACCORDEZ LE TUYAU D'ÉVACUATION

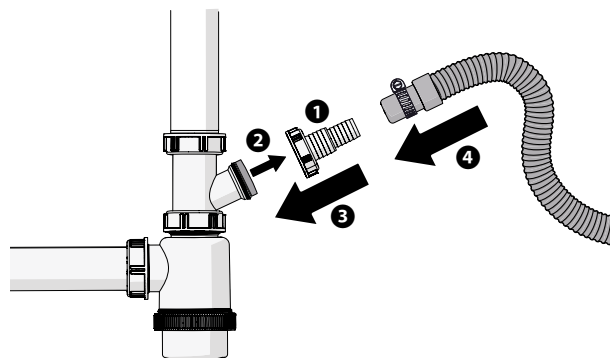
Le tuyau d'évacuation peut être raccordé de deux manières :

- à un siphon (voir chapitre 3.7.1.)
- à un tuyau d'écoulement (voir chapitre 3.7.2.)

3.7.1. RACCORDEZ LE TUYAU D'ÉVACUATION À UN SIPHON

Le raccord pour lave-linge du siphon doit avoir un diamètre minimal de 1 ½ pouce et être situé à une hauteur de 100 cm.

1. Retirez le raccord pour lave-linge du siphon.
2. Retirez le bouchon en caoutchouc du raccord pour lave-linge du siphon.
3. Remplacez ce dernier sur le siphon.
4. Placez un collier de serrage à l'extrémité du tuyau d'évacuation. Le collier de serrage n'est pas fourni. Le raccord pour lave-linge sur le siphon doit avoir un diamètre intérieur minimal de 1 ½ pouce et être situé à une hauteur maximale de 100 cm.
5. Faites glisser le tuyau d'évacuation sur le raccord du lave-linge du siphon.
6. Serrez le collier de serrage à l'aide d'un tournevis.



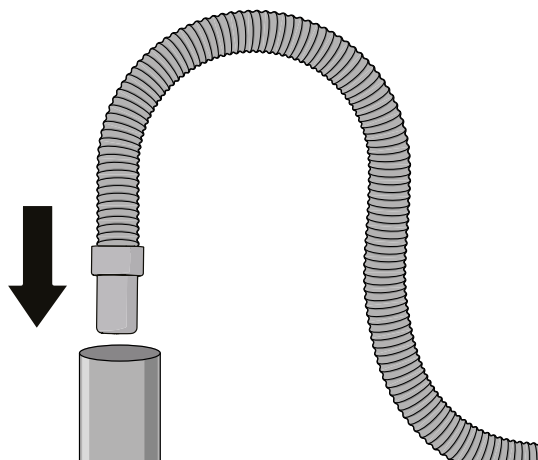
REMARQUE

- Vérifiez qu'il n'y a pas de fuite pendant le premier cycle de lavage. En cas de fuite, vérifiez que le tuyau d'évacuation est correctement et entièrement raccordé. S'il n'y a pas de fuite, le tuyau d'évacuation est correctement raccordé.

3.7.2. RACCORDEZ LE TUYAU D'ÉVACUATION À UNE ÉVACUATION

Insérez le tuyau d'évacuation dans l'évacuation.

N'enfoncez pas le tuyau d'évacuation à plus de 15 cm dans l'évacuation afin d'éviter que de l'eau ne reflue lors du pompage.

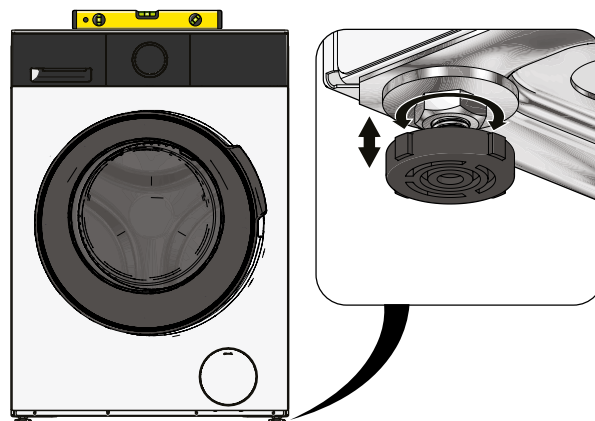


REMARQUE

- Si vous souhaitez raccorder le tuyau d'évacuation du lave-linge et d'un sèche-linge au même tuyau d'écoulement, installez d'abord une pièce en Y sur ce dernier.
- L'évacuation doit avoir un diamètre minimal de Ø4 cm et être située à une hauteur maximale de 100 cm.
- Il est recommandé de fixer le tuyau d'évacuation au mur à l'aide d'une crosse afin d'éviter les plis et les bouchons.

3.8. METTEZ L'APPAREIL DE NIVEAU

1. Faites glisser l'appareil avec précaution.
 2. Placez un niveau à bulle sur l'appareil afin de vérifier qu'il soit de niveau.
 3. Si l'appareil n'est pas de niveau, réglez les pieds :
 4. Desserrez le boulon du pied de réglage à l'aide d'une clé à fourche M17.
 5. Tournez le pied de réglage vers l'intérieur ou l'extérieur.
 6. Resserrez le boulon.
- La hauteur maximale des pieds de réglage est de 5 cm.



3.9. CALIBRAGE DE L'APPAREIL

1. Vérifiez que le tambour est vide.
2. Branchez le câble d'alimentation dans la prise de terre.
3. Maintenez enfoncé le bouton Marche/Arrêt jusqu'à ce que le panneau de commande s'allume.
4. Maintenez enfoncés les boutons Programme accéléré et Température jusqu'à ce que t19 s'affiche sur le panneau de commande.
5. Appuyez sur le bouton Départ/Pause.

L'appareil est calibré. Lorsque l'appareil est prêt, **** s'affiche sur le panneau de commande.

3.10. ÉLIMINATION DES RÉSIDUS DU FABRICANT

Avant la première utilisation, il est recommandé de faire tourner le lave-linge une fois à vide afin d'éliminer les éventuels résidus ou odeurs provenant de sa fabrication :

1. Sélectionnez le programme Coton à l'aide de la molette.
2. Appuyez à plusieurs reprises sur le bouton Température jusqu'à ce que 90 °C apparaisse sur le panneau de commande.
3. Appuyez sur le bouton Départ/Pause pour lancer le programme de lavage.
4. Vérifiez l'étanchéité du tuyau d'évacuation.



REMARQUE

- Vérifiez qu'il n'y a pas de fuite pendant le premier cycle de lavage. En cas de fuite, vérifiez que le tuyau d'évacuation est correctement et entièrement raccordé. S'il n'y a pas de fuite, le tuyau d'évacuation est correctement raccordé.

4. UTILISATION

Avant d'utiliser l'appareil, lisez attentivement les informations relatives à la sécurité énoncées dans le chapitre 1.

AVERTISSEMENT !

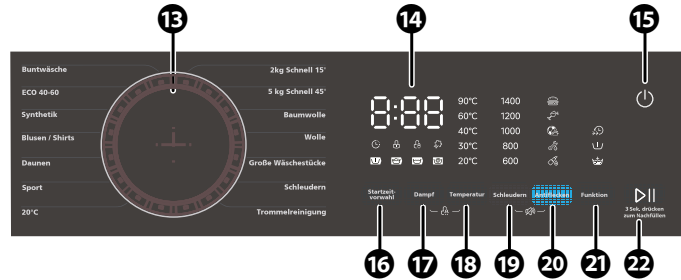
- **RISQUE D'ENDOMMAGEMENT IRRÉPARABLE DE L'APPAREIL.** Les dispositifs de sécurité utilisés pour le transport doivent être retirés de l'appareil avant de le mettre en marche. Si le tambour commence à tourner alors que les dispositifs de sécurité utilisés pour le transport sont toujours en place, l'appareil se détruira. Voir le chapitre 3.5. pour enlever les boulons de transport.

! ATTENTION!

- RISQUE D'ENDOMMAGEMENT DE L'APPAREIL OU DU LINGE. Ne lavez pas le linge qui n'est pas adapté au programme de lavage sélectionné.
- RISQUE D'ENDOMMAGEMENT DE L'APPAREIL OU DU LINGE. Ne lavez pas de linge imbibé de substances hautement inflammables telles que l'essence, l'alcool ou la térébenthine.
- RISQUE D'ENDOMMAGEMENT DE L'APPAREIL OU DU LINGE. Ne lavez pas les vêtements imperméables.

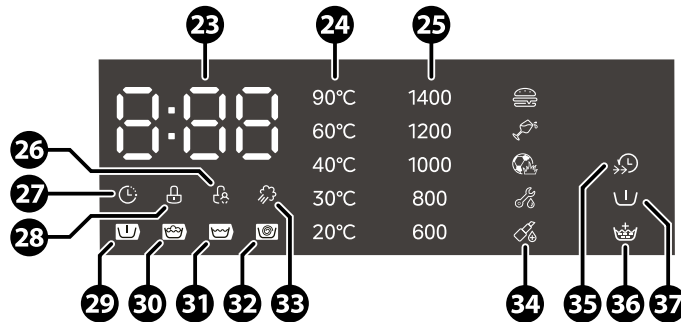
4.1. PANNEAU DE COMMANDE

- 13 Sélection du programme de lavage
- 14 Panneau de commande
- 15 Bouton Marche/Arrêt
- 16 Bouton Départ différé
- 17 Bouton vapeur
- 18 Bouton Température
- 19 Bouton Essorage
- 20 Bouton Détachage
- 21 Bouton de fonction
- 22 Bouton Départ/Pause



4.1.1. PANNEAU DE COMMANDE

- 23 Écran à chiffres
- 24 Témoin de température
- 25 Témoins du régime
- 26 Témoin de la sécurité enfant
- 27 Témoin de la minuterie : départ différé
- 28 Témoin du verrouillage de la porte
- 29 Témoin du pré-lavage
- 30 Témoin de lavage
- 31 Témoin de rinçage
- 32 Témoin de l'essorage
- 33 Indicateur de vapeur
- 34 Témoins de la Fonction Détachage
- 35 Témoin du programme accéléré
- 36 Indicateur de rinçage supplémentaire
- 37 Témoin du pré-lavage



Après 15 minutes d'inactivité, le panneau de commande s'éteint automatiquement pour économiser de l'énergie.

4.2. PRÉPARER UN ESSAI

1. Préparez le linge :
 - Lisez les instructions de lavage figurant sur les étiquettes.
 - Triez le linge en fonction de sa couleur et des instructions de lavage spécifiques.
 - Videz les poches des vêtements.
 - Attachez les lacets ou autres pièces textiles allongées.
 - Fermez les ceintures, les fermetures éclair et les boutons.
 - Mettez les petits vêtements dans un filet à linge.
 - Retournez les vêtements pour éviter qu'ils ne peluchent et ne se décolorent.

2. Remplissez l'appareil. Reportez-vous au chapitre 4.4. pour connaître la capacité par programme de lavage.
3. Pour une économie d'énergie et d'eau optimale : remplissez toujours l'appareil jusqu'à la capacité maximale du programme de lavage. Fermez la porte.

4.3. MISE EN MARCHÉ ET ARRÊT DE L'APPAREIL

1. Maintenez enfoncé le bouton Marche/Arrêt jusqu'à ce que le panneau de commande s'allume. L'appareil est en marche.
2. Maintenez enfoncé le bouton Marche/Arrêt jusqu'à ce que le panneau de commande s'éteigne. L'appareil est éteint.

4.4. LANCEMENT DU PROGRAMME DE LAVAGE

1. Sélectionnez le programme de lavage souhaité à l'aide de la molette.
2. Ajustez le programme si nécessaire, voir le chapitre 4.5. pour les options qui s'offrent à vous.
3. Appuyez sur le bouton Départ/Pause.

Le tableau suivant donne un aperçu de certains programmes de lavage.

Les programmes standard figurant dans le tableau ci-dessous peuvent être ajustés, y compris la température, la durée du programme et la vitesse d'essorage ; voir le chapitre 4.5..





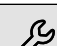

PRO-GRAMME	FONCTION	CAPACI-TÉ	TEMPÉ-RATURE MAXI-MALE	DURÉE (HEURES:-MINUTES)	VITESSE D'ESSORAGE MAXIMALE (TR/MIN)
Lavage couleurs mélangées	Programme de lavage standard destiné au lavage mixte de textiles en coton et synthétiques.	8 kg	90 °C	1:20	1400 t/min
ECO 40 - 60	Programme éco standard, adapté au nettoyage du linge en coton normalement sale dont l'étiquette indique qu'il peut être lavé à 40°C ou 60°C, dans le même cycle.	8 kg	Néant	3:38	1400 t/min
Synthétiques	Tissus synthétiques ou mixtes. Vêtements normalement sales tels que chemises, pantalons, vestes.	4 kg	60 °C	3:18	1200 t/min
Chemises	Programme de lavage pour t-shirts et chemises en coton ou en tissus mélangés.	4 kg	60 °C	1:00	800 t/min
Duvet	Pour laver les doudounes ou autres produits contenant du duvet.	2 kg	40 °C	1:27	800 t/min
Sport	Programme spécial pour le lavage à basse température des vêtements de sport ou des vêtements peu sales.	4 kg	40 °C	0:47	1400 t/min
20 °C	Programme spécial à basse température et à maximum demi-charge, pour le linge composé de matières faciles d'entretien et/ou synthétiques.	4 kg	20 °C	1:08	1200 t/min






PRO-GRAMME	FONCTION	CAPACI-TÉ	TEMPÉ-RATURE MAXI-MALE	DURÉE (HEURES:-MINUTES)	VITESSE D'ESSORAGE MAXIMALE (TR/MIN)
Nettoyage du tambour	La fonction de nettoyage du tambour permet de nettoyer l'appareil à haute température pour éliminer la poussière et les bactéries. Cette fonction doit être activée 1 à 2 fois par mois. Elle doit également être activée lors de la première utilisation de l'appareil.	Ne pas ajouter de linge	90 °C	1:18	Néant
Essorage	Fonction d'essorage supplémentaire permettant de régler la vitesse d'essorage. Ne convient pas aux tissus délicats tels que la laine, la soie et la viscose.	8 kg	Néant	0:12	1000 t/min
Grand linge	Programme de lavage pour les articles volumineux tels que les couettes, les couvertures, les sacs de couchage et les manteaux épais.	8 kg	40 °C	1:48	1000 t/min
Laine	Ce programme convient aux vêtements en laine, soie ou viscose, avec des recommandations de lavage à la main ou en machine. Programme délicat pour éviter le rétrécissement, avec des pauses de programme plus longues pour que les textiles baignent dans la lessive.	2 kg	Froid	0:59	600 t/min
Coton	Programme pour le coton et le lin résistant aux températures élevées.	8 kg	40 °C	3:39	1400 t/min
Court 45'	Programme rapide. Ce programme permet de laver rapidement jusqu'à 5 kg de linge sale.	5 kg	20 °C	0:45	800 t/min
Court 15'	Programme rapide. Ce programme permet de laver rapidement jusqu'à 2 kg de linge sale.	2 kg	Froid	0:15	800 t/min

* Le programme ECO 40-60 est utilisé pour vérifier la conformité aux réglementations européennes en matière d'écoconception. Ce programme permet de laver proprement du linge à 40°C comme du linge à 60°C. Le programme n'a qu'une seule température et ne peut pas être réglé. Vous souhaitez laver du linge à 60°C pour éliminer les bactéries ? Dans ce cas, ne choisissez pas ce programme. Choisissez plutôt le programme Coton normal ou le programme Hygiène. Le chapitre 4.5. contiennent les spécifications détaillées de ces programmes concernant la consommation d'eau et d'énergie, la durée et le pourcentage d'humidité.

4.5. PERSONNALISATION DES PROGRAMMES DE LAVAGE

1. Tournez la molette pour sélectionner un programme de lavage.
2. Les fonctions ci-dessous permettent de personnaliser le programme de lavage.

NOM	OPTIONS POSSIBLES		DESCRIPTION
Départ différé	0:00 à 24:00		<p>Cette fonction permet de retarder le départ d'un programme de lavage. Sélectionnez le programme souhaité (chapitre 4.4.). Appuyez sur le bouton Minuterie. L'écran affiche le délai en heures. Appuyez plusieurs fois sur le bouton Minuterie pour régler le délai souhaité. Appuyez sur le bouton Départ/Pause.</p> <p>Le programme se lancera après le délai programmé.</p> <p>Annuler le délai de démarrage :</p> <p>Avant que le programme de lavage ne commence, appuyez sur la touche de la minuterie jusqu'à ce que l'écran affiche OH. Si le programme de lavage a déjà commencé, éteignez le lave-linge, allumez-le et sélectionnez un nouveau programme de lavage.</p>
Fonction vapeur			<p>Traitement préalable spécial des textiles, au cours duquel de la vapeur chaude pénètre profondément dans les fibres textiles afin d'améliorer l'efficacité du lavage.</p> <p>Appuyez sur le bouton vapeur pour activer la fonction vapeur.</p>
Température	Froid 20 °C 30 °C 40 °C 60 °C 90 °C		<p>Cette fonction permet de régler la température maximale par défaut d'un programme de lavage. Sélectionnez le programme souhaité (chapitre 4.4.). Appuyez sur le bouton Température. L'écran affiche la température sélectionnée. Appuyez plusieurs fois sur le bouton Température pour régler la température souhaitée.</p> <p>Appuyez sur le bouton Départ/Pause pour lancer le programme de lavage avec le réglage modifié.</p> <p>La température de certains programmes de lavage peut être réglée sur "froid". Sur l'écran, cela se traduit par "--"</p> <p>Après avoir sélectionné une autre température, le temps de lavage est modifié.</p>
Essorage	0 tr/min 600 t/min 800 t/min 1 000 t/min 1200 t/min 1400 t/min		<p>Cette fonction permet de régler le régime maximal par défaut d'un programme de lavage. Le régime sélectionné s'affiche sur le témoin concerné.</p> <p>Sélectionnez le programme souhaité (chapitre 4.4.). Appuyez sur le bouton Essorage. L'écran affiche le régime sélectionné. Appuyez plusieurs fois sur le bouton pour régler le régime souhaité.</p> <p>Appuyez sur le bouton Départ/Pause pour lancer le programme de lavage.</p> <p>Un régime plus élevé entraîne un niveau sonore plus élevé et un linge plus sec.</p> <p>La vitesse peut être réglée sur 0 tr/min. La vitesse de 0 tr/min n'est pas affichée sur l'écran. Lorsque la vitesse est réglée sur 0 tr/min, l'essorage n'a pas lieu.</p>
Fonction Détachage		Nourriture	<p>Cette fonction permet de compléter le programme standard par un programme de détachage.</p> <p>Sélectionnez le programme souhaité (chapitre 4.4.). Appuyez sur le bouton du programme Détachage.</p> <p>Le programme sélectionné s'allume sur le panneau de commande. Appuyez plusieurs fois sur le bouton pour régler le programme souhaité.</p> <p>Appuyez sur le bouton Départ/Pause pour lancer le programme de lavage.</p>
		Boisson	
		Sport	
		Extrêmement tenace	
		Maquillage	
	-	Néant	

NOM	OPTIONS POSSIBLES		DESCRIPTION
Fonctions : Fonctions de pré-lavage et de rinçage		Pré-lavage avec (pré-)lessive	Cette fonction permet de compléter le programme standard par une fonction de pré-lavage ou de rinçage.
		Fonction de rinçage supplémentaire	Sélectionnez le programme souhaité (chapitre 4.4.). Appuyez sur le bouton Réglages. Sur le panneau de commande, le témoin de pré-lavage s'allume. La fonction de pré-lavage est activée.
	 	Pré-lavage + rinçage	Appuyez à nouveau sur le bouton pour sélectionner la fonction de rinçage. Appuyez à nouveau sur le bouton pour sélectionner les fonctions de pré-lavage et de rinçage.
	-	Néant	Appuyez à nouveau sur le bouton pour désactiver les deux fonctions. Fonction de pré-lavage : Ce programme permet de déloger les taches avant le programme principal. Versez la lessive dans le compartiment de pré-lavage, voir le chapitre 4.9.. Fonction de rinçage : La fonction de rinçage supplémentaire permet à la lessive de mieux s'écouler de vos vêtements. Le bac à lessive se rince automatiquement, ce qui permet à votre linge de rester frais.
Boost		Activé	Raccourcir un programme de lavage sélectionné. Le témoin du programme accéléré s'allume. L'écran affiche la nouvelle durée du programme.
	-	Pas activé	


Certains programmes de lavage peuvent être combinés avec certaines fonctions. Reportez-vous au tableau suivant pour en savoir plus.

PRO-GRAMME	TEMPÉRA-TURE DE CONSIGNE PAR DÉFAUT	RÉGLAGE DE LA VITESSE PAR DÉFAUT	FONCTIONS SUPPLÉMENTAIRES					
Lavage couleurs mélangées	40 °C	1000 t/min						
ECO 40 - 60	Néant	1400 t/min						
Synthétiques	40 °C	1200 t/min						
Chemises	30 °C	800 t/min						
Duvet	40 °C	800 t/min						
Sport	20 °C	800 t/min						
20 °C	20 °C	1000 t/min						
Nettoyage du tambour	90 °C	Néant						
Essorage	Néant	1000 t/min						
Grand linge	40 °C	1000 t/min						
Laine	Froid	600 t/min						
Coton	40 °C	1400 t/min						
Court 45'	20 °C	800 t/min						
Court 15'	Froid	800 t/min						

FR

4.6. AUTRES FONCTIONS

FONCTION	DESCRIPTION				
Bouton vapeur + Bouton de température		Sécurité enfant	'CL'	Activé. « CL » clignote sur le panneau de commande.	Verrouillage du panneau de commande. Appuyez à nouveau sur les boutons pour désactiver la sécurité enfant.
			-	Pas activé	Si l'appareil reste branché à la prise de terre, ce réglage est conservé.

FONCTION		DESCRIPTION
Bouton Détachage + Bouton Essorage		Activation et désactivation des signaux sonores Tous les signaux sonores sont mis en sourdine. Appuyez à nouveau sur les boutons pour réactiver les signaux sonores. Si l'appareil reste branché à la prise de terre, ce réglage est conservé.
Nettoyage du tambour	Nettoyage du tambour	Lancez le programme de nettoyage du tambour 1 à 2 fois par mois. Ne mettez pas de linge dans le lave-linge pendant ce programme. N'utilisez pas de produits de lavage ou de nettoyage pendant ce programme. Pour en savoir plus sur l'entretien et le nettoyage, voir le chapitre 5.
Essorage	Essorage uniquement	Utilisez le programme d'essorage s'il reste beaucoup d'eau dans le linge après un programme de lavage.

4.7. OUVERTURE DE L'APPAREIL PENDANT UN PROGRAMME DE LAVAGE

Appuyez sur le bouton Départ/Pause pour interrompre le programme. Le tambour s'arrête de tourner. Lorsque le tambour est complètement arrêté, le verrouillage de la porte se désactive. La porte peut alors être ouverte.

Pour relancer le programme :

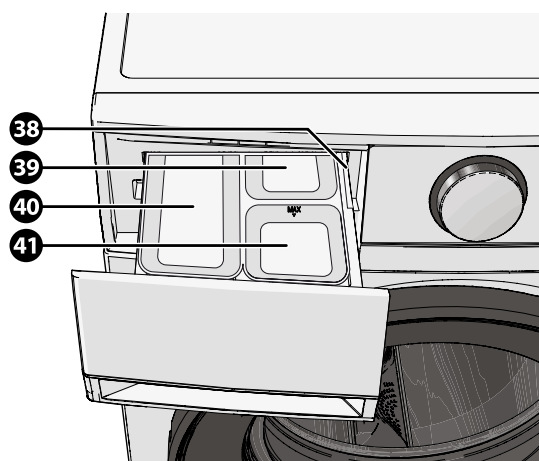
1. Fermez la porte.
2. Appuyez à nouveau sur le bouton Départ/Pause pour poursuivre le programme. Le verrouillage de la porte s'enclenche et le programme se poursuit.

4.8. ANNULATION D'UN PROGRAMME DE LAVAGE

1. Appuyez sur le bouton Départ/Pause pour interrompre le programme. Le tambour s'arrête de tourner.
2. Lorsque le tambour est complètement arrêté, le verrouillage de la porte se désactive.
3. S'il y a encore de l'eau dans l'appareil, la porte reste fermée. Sélectionnez un autre programme de lavage ou reprenez le programme de lavage jusqu'à ce que l'eau soit évacuée.
4. Maintenez enfoncé le bouton Marche/Arrêt jusqu'à ce que le panneau de commande s'éteigne. L'appareil est éteint. Maintenez enfoncé le bouton Marche/Arrêt jusqu'à ce que le panneau de commande s'allume. L'appareil se met en marche et le programme de lavage est annulé.

4.9. AJOUT DE LESSIVE

- 38** Bouton d'ouverture du bac à lessive
- 39** Compartiment à lessive
- 40** Compartiment à assouplissant
- 41** Compartiment à lessive pour pré lavage



Pour en savoir plus sur les lessives que vous pouvez utiliser avec les programmes de lavage, voir le chapitre 4.12..

! AVIS!

- RISQUE D'IRRITATION CUTANÉE. N'utilisez pas d'assouplissant pour les vêtements de bébé dans les 3 à 6 mois suivant la naissance. Les assouplissants contiennent des parfums et des colorants qui peuvent irriter la peau de votre bébé.

4.10. LANCER LE CYCLE DE LAVAGE

1. Appuyez sur le bouton Départ/Pause pour lancer le cycle de lavage.
- La porte se verrouille et le témoin de verrouillage de la porte s'allume.
- Les témoins en bas à gauche du panneau de commande indiquent la phase du programme.
- L'écran affiche la durée restante du cycle de lavage.

4.11. FIN D'UN PROGRAMME

Lorsque le programme de lavage est terminé, un signal sonore retentit et FIN s'affiche sur le panneau de commande.

1. Maintenez enfoncé le bouton Marche/Arrêt jusqu'à ce que le panneau de commande s'éteigne. L'appareil s'éteint.
2. Retirez le linge du lave-linge.
3. Pour éviter les odeurs, laissez la porte de l'appareil ouverte pour permettre au tambour de sécher.

Si le lave-linge n'est pas utilisé pendant une période prolongée, fermez le robinet. Par exemple, en cas de départ en vacances.

4.12. RECOMMANDATIONS CONCERNANT LES LESSIVES

Le tableau suivant indique les lessives que vous pouvez utiliser avec les programmes de lavage. Les lessives en poudre et les lessives liquides conviennent à ce lave-linge.

PROGRAMME	LESSIVE	ASSOUPLEISSANT	LESSIVE POUR PRÉLAVAGE*
Mix	Oui	Facultatif	Facultatif
ECO 40 - 60	Oui	Facultatif	Non
Synthétiques	Oui	Facultatif	Facultatif
Chemises	Oui	Facultatif	Facultatif
Duvet	Oui	Facultatif	Non
Sport	Oui	Facultatif	Facultatif
20 °C	Oui	Facultatif	Facultatif
Nettoyage du tambour	Non	Non	Non
Essorage	Non	Non	Non
Grand linge	Oui	Facultatif	Facultatif
Laine	Oui	Facultatif	Non
Coton	Oui	Facultatif	Facultatif
Court 45'	Oui	Facultatif	Non
Court 15'	Oui	Facultatif	Non

TYPE DE LINGE	TYPE DE LESSIVE	PROGRAMME RECOMMANDÉ	TEMPÉRATURE RECOMMANDÉE
Linge blanc composé de coton ou de lin résistant aux températures élevées.	Lessive puissante contenant de l'eau de Javel et des agents blanchissants.	Coton	40/60/90 °C
		ECO 40 - 60	

TYPE DE LINGE	TYPE DE LESSIVE	PROGRAMME RECOMMANDÉ	TEMPÉRATURE RECOMMANDÉE
Linge de couleur composé de coton ou de lin.	Lessive puissante sans eau de Javel ni agents blanchissants.	Coton	30/40/60 °C
Linge de couleur composé de matières faciles d'entretien ou synthétiques.	Lessive pour couleurs ou lessive douce sans agents blanchissants.	Coton	30/40 °C
		Synthétiques	
Textiles délicats, soie et viscose.	Lessive douce.	Duvet	30/40 °C
		Laine	
Laine	Détergent spécial.	Laine	30/40 °C

* N'utilisez le compartiment de prélavage que si vous avez sélectionné la fonction Prélavage.

Pour un résultat optimal :

- Utilisez une lessive adaptée aux lave-linge et au linge à laver.
- Diluez la lessive visqueuse avec de l'eau.
- Utilisez moins de lessive lorsque vous en utilisez une très concentrée.
- Utilisez moins de lessive pour un petit lavage.
- Utilisez plus de lessive pour un lavage important ou très sale.
- N'ajoutez pas de perles de lavage dans le bac à lessive. Placez-les directement dans le tambour.

4.13. RECOMMANDATIONS POUR LE LINGE

Reportez-vous au tableau suivant pour déterminer quels programmes peuvent être sélectionnés pour chaque type de linge spécifique.

4.14. SPÉCIFICATIONS DÉTAILLÉES DU PROGRAMME DE LAVAGE

NOM	CAPACITÉ	TEMPÉRA-TURE	TEMPÉ-RATURE MAXI-MALE*	DURÉE DU PRO-GRAMME	CONSOM-MATION D'ÉNERGIE	CONSOM-MATION D'EAU	POUR-CENTAGE D'HUMIDI-TÉ APRÈS LAVAGE (% / REV)
Coton	8 kg	60 °C	60 °C	3:44	1.392 kWh	65 L	53%/1400
Synthétiques	4 kg	40 °C	40 °C	3:18	0.698 kWh	41 L	60%/1 200
20 °C*	4 kg	20 °C	20 °C	1:08	0.189 kWh	41 L	65%/1 000
Court 15'	2 kg	-	-	0:15	0.030 kWh	31 L	70%/800
Lavage couleurs mélangées	8 kg	40 °C	40 °C	1:20	0.696 kWh	65 L	65%/1 000
ECO 40 - 60***	8 kg	-	28 °C	3:38	0.500 kWh	61 L	53,9%/1350
	4 kg	-	27 °C	2:48	0.310 kWh	45 L	53,9%/1350
	2 kg	-	24 °C	2:48	0.165 kWh	36 L	53,9%/1350

** La température maximale est atteinte pendant au moins 5 minutes au cours d'un cycle de lavage.

*** Ce programme est adapté au nettoyage du linge en coton normalement sale, indiqué comme pouvant être lavé à 40°C ou 60°C, dans le même cycle. Ce programme sèche si bien le linge qu'il peut être rangé immédiatement dans une armoire. Ce programme est utilisé pour vérifier la conformité aux réglementations européennes en matière d'écoconception.

5. NETTOYAGE ET ENTRETIEN

Avant de passer à l'entretien et au nettoyage de l'appareil, lisez attentivement les informations de sécurité énoncées dans le chapitre 1.

AVERTISSEMENT !

- RISQUE D'ÉLECTROCUTION DÛ À UN COURT-CIRCUIT. Retirez toujours la fiche de la prise de terre avant de nettoyer l'appareil.
- RISQUE D'ÉLECTROCUTION PAR COURT-CIRCUIT. Ne versez pas d'eau sur l'appareil.

! AVIS!

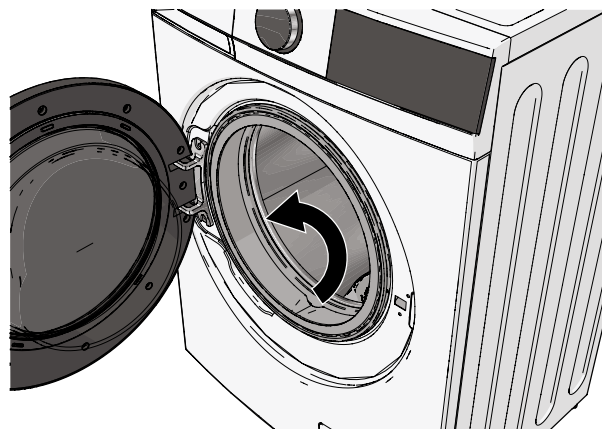
RISQUE D'ENDOMMAGEMENT DE L'APPAREIL.

- Ne nettoyez jamais l'appareil avec des produits agressifs ou abrasifs ou avec des objets tranchants.
- Le nettoyage et l'entretien ne doivent pas être effectués par des enfants sans surveillance.

5.1. NETTOYAGE GÉNÉRAL ET NETTOYAGE DU TAMBOUR

En cas d'utilisation intensive, nettoyez l'appareil une fois par mois et exécutez le programme de nettoyage du tambour une ou deux fois par mois.

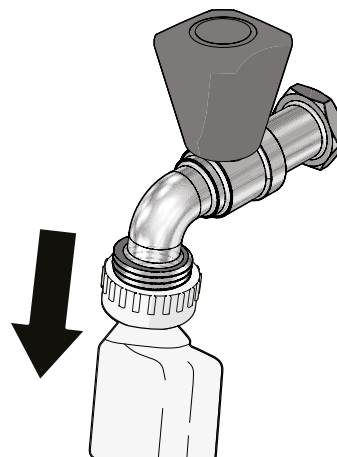
1. Nettoyez l'extérieur de l'appareil à l'aide d'un chiffon doux et d'un détergent dilué non abrasif.
2. Séchez l'extérieur de l'appareil avec un chiffon doux et sec.
3. Enlevez les objets et la poussière du caoutchouc de la porte.
4. Nettoyez la porte et son caoutchouc à l'aide d'un chiffon doux et d'un détergent dilué non abrasif.
5. Lancez le programme de nettoyage du tambour. Ne mettez pas de linge dans le lave-linge pendant cette opération.



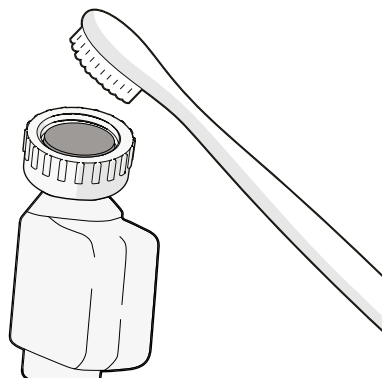
5.2. NETTOYAGE DU FILTRE À EAU

Nettoyez les filtres à eau de l'arrivée d'eau tous les 3 mois.

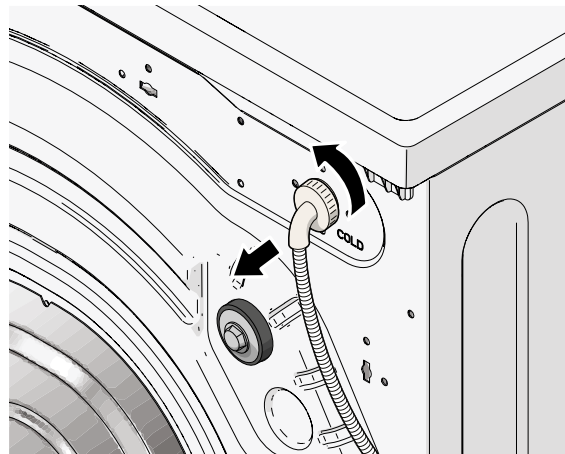
1. Fermez le robinet.
2. Placez un seau ou une bassine sous le robinet.
3. Débranchez le tuyau d'alimentation du robinet.
4. Vidangez le tuyau d'alimentation dans le seau ou la bassine.



5. Nettoyez le filtre du tuyau d'alimentation à l'aide d'une petite brosse.



6. Débranchez le tuyau d'alimentation de l'appareil.

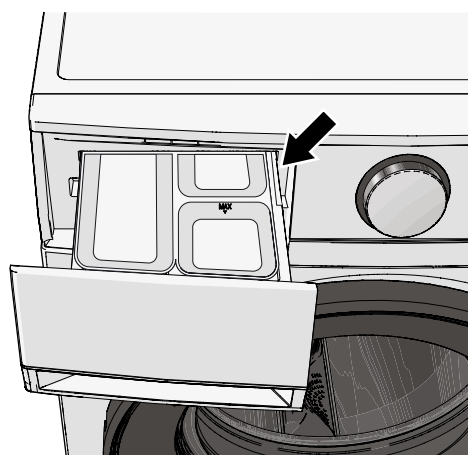


7. Nettoyez le filtre de l'appareil à l'aide d'une petite brosse.
8. Remplacez le tuyau d'alimentation comme décrit au chapitre 3.6.



5.3. NETTOYAGE DU BAC À LESSIVE

1. Ouvrez le bac à lessive.
2. Maintenez enfoncé le bouton de déverrouillage du bac à lessive et sortez celui-ci de l'appareil.
3. Pour enlever le clapet bleu du bac à lessive, tirez sa face avant vers le haut.
4. Nettoyez le clapet bleu et le bac à lessive à l'eau courante.
5. Lors de cette opération, faites particulièrement attention au compartiment à assouplissant. S'il est obstrué, cela peut se traduire par des fuites.
6. Nettoyez l'ouverture du bac à lessive dans l'appareil à l'aide d'une brosse.
7. Remplacez le clapet bleu dans le bac à lessive.
8. Remplacez le bac à lessive dans l'appareil.



5.4. NETTOYAGE DE LA POMPE DE VIDANGE

! ATTENTION!

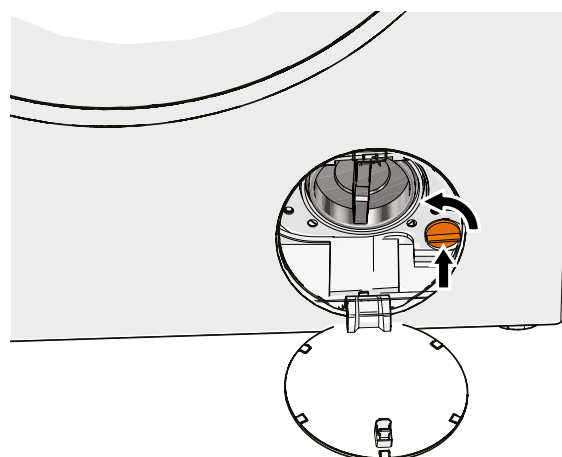
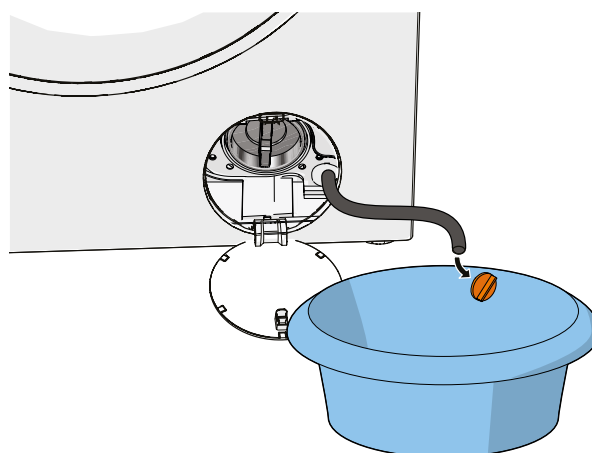
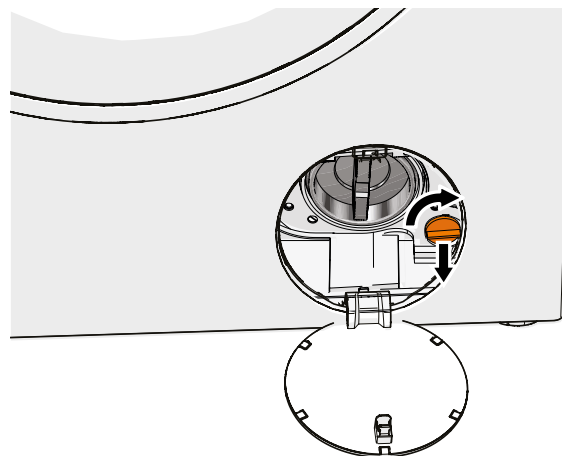
- RISQUE DE BRÛLURE. L'appareil peut contenir de l'eau chaude. Ne nettoyez pas la pompe de vidange pendant ou juste après un cycle de lavage.

Nettoyez la pompe de vidange tous les 3 mois.

1. Ouvrez la trappe d'entretien.
2. Tournez le bouchon orange d'un quart de tour jusqu'à ce que la poignée soit positionnée à la verticale.
3. Retirez le bouchon orange avec le tuyau de vidange de l'appareil.

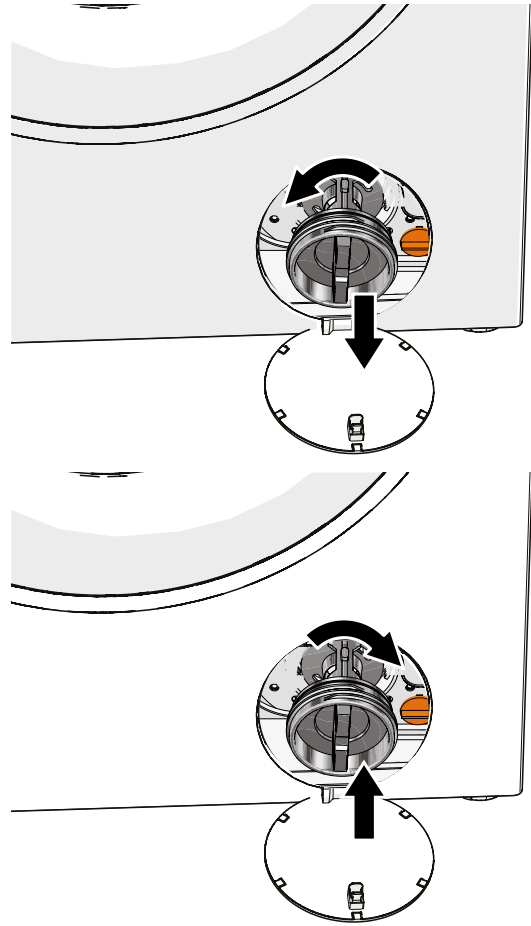
4. Tenez l'extrémité du tuyau de vidange au-dessus d'un seau ou d'une bassine.
5. Retirez le bouchon orange du tuyau de vidange. Attendez que toute l'eau se soit écoulée du tuyau de vidange.
6. Réinsérez le bouchon orange dans le tuyau de vidange.

7. Remplacez le tuyau de vidange avec le bouchon orange à la verticale dans l'appareil.
8. Tournez le bouchon orange d'un quart de tour jusqu'à ce que la poignée soit positionnée à l'horizontale.



9. Tournez le filtre dans le sens inverse des aiguilles d'une montre pour le retirer.
10. Enlevez les objets et la poussière du filtre et de son orifice.

11. Réinsérez le filtre dans son orifice et serrez-le dans le sens des aiguilles d'une montre.
12. Fermez la trappe d'entretien.



FR

6. DÉPANNAGE

AVERTISSEMENT !

RISQUE D'ÉLECTROCUTION DÛ À UN COURT-CIRCUIT. N'effectuez pas de réparations qui ne sont pas décrites dans le présent manuel. L'appareil ne peut être réparé que par un technicien de service qualifié.

REMARQUE

- Vous pouvez facilement résoudre vous-même certains problèmes en consultant le tableau ci-dessous. Si les descriptions ci-dessous ne permettent pas de résoudre votre problème, veuillez contacter notre service clientèle : www.wisberghome.com
- Seul un électricien qualifié ou une personne agréée peut réparer les pannes qui ne sont pas mentionnées dans la présente notice. Les réparations effectuées par des personnes non agréées peuvent entraîner des blessures et/ou des dommages graves pour les personnes et les biens.

6.1. PROBLÈMES AVEC L'APPAREIL

PROBLÈME	CAUSE POSSIBLE	SOLUTION
L'appareil ne démarre pas.	Le câble d'alimentation n'est pas correctement branché dans la prise de terre.	Branchez correctement le câble d'alimentation dans la prise de terre.
	Il n'y a pas de tension sur la prise de terre.	Vérifiez que la prise de terre fonctionne.
	Un fusible a sauté ou est défectueux.	Vérifiez les fusibles et remplacez-les si nécessaire.
	La porte n'est pas bien fermée.	Fermez correctement la porte et appuyez sur le bouton Départ/Pause.
	L'appareil est trop chargé.	Mettez moins de linge à la fois dans l'appareil.
	Du linge est coincé dans l'appareil.	Enlevez le linge de l'appareil et remettez-le ensuite.
La porte ne s'ouvre pas.	Le programme de lavage n'est pas terminé.	Assurez-vous que le programme de lavage est terminé.
	Le verrouillage de la porte est activé.	Attendez que le tambour soit complètement immobile. Il faut parfois un certain temps pour que le verrouillage de la porte se désactive.
		Retirez le câble d'alimentation de la prise de terre et réinsérez-le.
La porte ne se ferme pas.	Il y a du linge entre la porte.	Enlevez le linge coincé entre la porte. Poussez fermement le linge dans le tambour.
	Le lave-linge est trop chargé.	Mettez moins de linge dans le lave-linge et essayez à nouveau de fermer la porte.
Il y a une fuite quelque part.	Le tuyau d'alimentation ou de vidange n'est pas correctement raccordé.	Vérifiez les raccordements des tuyaux d'alimentation et de vidange. Si nécessaire, rebranchez les tuyaux. Remplacez les tuyaux cassés.
	Le tuyau de vidange pend à plus de 15 cm dans l'évacuation.	Assurez-vous que le tuyau de vidange ne pend pas de plus de 15 cm dans l'évacuation.
	Le tuyau de vidange est obstrué.	Enlevez les obstructions du tuyau de vidange.
	L'évacuation est obstruée.	Débouchez l'évacuation.
	Le bac à lessive fuit.	Nettoyez le bac à lessive conformément au chapitre 5.3.
	La porte fuit ; il y a du linge entre la porte.	Appuyez sur le bouton Départ/Pause pour interrompre le programme de lavage. Ouvrez la porte et mettez le linge dans le tambour. Fermez la porte et relancez le programme de lavage. Contrôlez si la fuite persiste.
	La porte fuit ; le caoutchouc de la porte est usé ou déchiré.	Débranchez l'appareil de l'alimentation électrique et retirez le linge de l'appareil. Contactez Wisberg.
	Le plateau inférieur fuit ; trop de lessive a été utilisée	Débranchez le lave-linge de l'alimentation électrique. Inclinez le lave-linge vers l'arrière et vérifiez si de l'eau s'en échappe. Si c'est le cas, placez un objet sous les pieds de réglage avant de l'appareil afin que celui-ci reste incliné. Laissez sécher le lave-linge de cette manière pendant une journée. Ensuite, redressez l'appareil. Lors du prochain lavage, utilisez moins de lessive et vérifiez si la fuite se reproduit.
	Le plateau inférieur fuit ; il y a une fuite interne.	Contactez Wisberg.

PROBLÈME	CAUSE POSSIBLE	SOLUTION
Beaucoup de mousse se forme pendant le lavage.	Trop de lessive a été utilisée	Utilisez moins de lessive la prochaine fois.
Du calcaire se dépose sur le tambour.	Trop peu de lessive a été utilisée.	Utilisez plus de lessive la prochaine fois.
Il reste de la lessive dans le bac à lessive après un cycle de lavage.	La pression de l'eau est insuffisante.	Nettoyez l'arrivée d'eau conformément au chapitre 5.2.
	La lessive est trop épaisse ou commence à s'agglomérer.	Nettoyez le bac à lessive conformément au chapitre 5.3. Vérifiez que la lessive utilisée convient au lavage en machine.
		Si vous utilisez de la lessive en poudre en combinaison avec des adoucissants, ajoutez d'abord la lessive, puis l'adoucissant.
		Diluez une lessive trop épaisse avec de l'eau.
Il reste de l'assouplissant ou de l'eau dans le compartiment à assouplissant.	L'évacuation (siphon) du compartiment à assouplissant est obstrué.	Débouchez l'évacuation du compartiment à assouplissant et nettoyez le bac à lessive conformément au chapitre 5.3. Utilisez la fonction de rinçage si nécessaire (voir chapitre 4.5.)
Le panneau de commande et les témoins ne fonctionnent pas.	Il y a des problèmes dans les connexions électroniques.	Retirez le câble d'alimentation de la prise de terre et réinsérez-le.
L'appareil fait beaucoup de bruit.	Les boulons de transport n'ont pas été enlevés.	Enlevez les boulons de transport.
	L'appareil n'est pas de niveau.	Mettez l'appareil à niveau conformément au chapitre 3.8.
	L'appareil est placé sur un sol fin (par exemple, un plancher en bois).	Dans la mesure du possible, choisissez un emplacement aussi éloigné que possible dans le coin de la pièce. Cela minimise les vibrations.
		Envisagez de placer l'appareil sur un sol solide (par exemple, une surface en béton).
	L'appareil fait beaucoup de bruit lorsqu'il vidange et essore. C'est normal. Vous n'avez rien à faire.	
L'appareil sent mauvais.	L'appareil doit être nettoyé.	Nettoyez l'appareil conformément au chapitre 5.
Il reste de l'eau dans l'appareil après un cycle de lavage.	Le tuyau de vidange est bouché.	Nettoyez la pompe de vidange conformément au chapitre 5.4.
		Éliminez toute obstruction du tuyau de vidange.
	L'évacuation est bouchée.	Débouchez l'évacuation.

6.2. PROBLÈMES DE PROPRETÉ DU LINGE

PROBLÈME	CAUSE POSSIBLE	SOLUTION
Il reste de la lessive sur le linge après un cycle de lavage.	Utilisez moins de lessive la prochaine fois.	Trop de lessive a été utilisée
Le linge devient gris.	Trop peu de lessive a été utilisée.	Utilisez plus de lessive la prochaine fois.
Le calcaire s'accumule sur le linge.		

PROBLÈME	CAUSE POSSIBLE	SOLUTION
Le linge sent mauvais.	L'appareil doit être nettoyé.	Nettoyez l'appareil conformément au chapitre 5., et/ou lancez le programme Hygiène ou Baby Care.
Le linge n'est pas propre.	Le programme sélectionné n'est pas le bon.	Voir le chapitre 4.4. pour identifier le bon programme. Certains programmes lavent à basse température ou utilisent une capacité maximale. Si la capacité pour ce programme particulier est dépassée, ou si un programme avec une température trop basse est sélectionné, le linge ne peut pas devenir complètement propre. Utilisez les fonctions supplémentaires : Utilisez le programme de détachage pour éliminer des taches spécifiques. Voir le chapitre 4.5. Utilisez la fonction de pré lavage et de rinçage. Voir le chapitre 4.5.
	Trop peu de lessive ou la mauvaise lessive	Utilisez plus de lessive ou utilisez-en une autre, en vous référant aux instructions figurant sur l'emballage de la lessive.

6.3. CODES D'ERREUR SUR LE PANNEAU DE COMMANDE

MESSAGE D'ERREUR	EXPLICATION	CAUSE POSSIBLE	SOLUTION POSSIBLE
CL	La sécurité enfant est activée.	Vous avez activé la sécurité enfant.	Voir le chapitre 4.6.
E30	La porte n'est pas bien fermée.	La porte n'est pas complètement fermée.	Fermez bien la porte et appuyez sur le bouton Départ/Pause.
E10	Il y a un problème d'alimentation en eau.	Le tuyau d'alimentation est plié.	Dépliez le tuyau d'alimentation.
		Les filtres d'arrivée d'eau sont encrassés.	Nettoyez les filtres d'arrivée d'eau conformément au chapitre 5.2.
		La pression d'alimentation en eau n'est pas assez élevée.	Assurez-vous que le tuyau d'alimentation est raccordé à une arrivée d'eau dont la pression est d'au moins 0,1 MPa.
		Le robinet est fermé.	Ouvrez le robinet.
E21	Il y a un problème d'évacuation de l'eau.	Le tuyau de vidange est obstrué.	Enlevez les obstructions du tuyau de vidange.
		L'évacuation d'eau est obstruée.	Débouchez l'évacuation d'eau.
E12	L'appareil a détecté une quantité d'eau trop importante dans le tambour.	Il y a trop d'eau dans le tambour.	Appuyez sur le bouton Départ/Pause pour poursuivre le programme de lavage.

MESSAGE D'ERREUR	EXPLICATION	CAUSE POSSIBLE	SOLUTION POSSIBLE
E16	Le capteur du plateau inférieur détecte l'eau.	Il y a une fuite quelque part.	Débranchez le lave-linge de l'alimentation électrique. Inclinez le lave-linge vers l'arrière et vérifiez si de l'eau s'en échappe. Si c'est le cas, placez un objet sous les pieds de réglage avant de l'appareil afin que celui-ci reste incliné. Laissez sécher le lave-linge de cette manière pendant une journée. Ensuite, redressez l'appareil. Contrôlez si la fuite revient. Si c'est le cas, contactez Wisberg.
EXX	Autres messages d'erreur.	-	Appuyez sur le bouton Départ/Pause pour poursuivre le programme de lavage.

7. MISE HORS SERVICE

1. Débranchez le câble d'alimentation de la prise reliée à la terre.
2. Fermez le robinet d'arrêt.
3. Placez un seau ou une bassine sous les extrémités du tuyau d'arrivée d'eau et du tuyau d'évacuation. Il peut y avoir des fuites d'eau au niveau du tuyau d'arrivée d'eau et du tuyau d'évacuation lors du débranchement.
4. Retirez l'aquastop et le tuyau d'alimentation du robinet et de l'appareil.
5. Retirez ou débranchez le tuyau de vidange du siphon ou de l'évacuation d'eau.
6. Nettoyez l'appareil. Suivez les instructions du chapitre 5..

7.1. TRANSPORT ET STOCKAGE

⚠ ATTENTION!

- RISQUE D'ÉCRASEMENT DÛ AU BASCULEMENT DE L'APPAREIL. Portez toujours des gants de sécurité et des chaussures fermées lorsque vous déplacez l'appareil.
- RISQUE DE BLESSURE DUE AU SOULÈVEMENT D'OBJETS TROP LOURDS. Déplacez toujours l'appareil à deux. Servez-vous de vos deux mains pour déplacer, soulever ou tourner l'appareil.

⚠ AVIS!

RISQUE D'ENDOMMAGEMENT DE L'APPAREIL. Ne laissez jamais l'appareil tomber et évitez les chocs. Une chute ou un choc peut affecter le bon fonctionnement de l'appareil. N'utilisez pas l'appareil s'il est tombé.

1. Revissez les boulons de transport sur l'appareil.
2. Emballez l'appareil dans son emballage d'origine. Si vous n'avez plus l'emballage d'origine, emballez l'appareil dans des emballages souples, tels que du papier bulle ou une couverture, afin d'éviter qu'il ne soit endommagé.

Utilisez un diable si vous devez déplacer l'appareil sur de longues distances.

8. ÉVACUATION SÉCURISÉE

8.1. ÉLIMINER L'EMBALLAGE

L'emballage est composé de différents matériaux. Lors de l'élimination de l'emballage, veillez à respecter la réglementation nationale et locale relative à l'élimination respectueuse de l'environnement des emballages.

8.2. ÉLIMINER L'APPAREIL



Les matériaux utilisés dans cet appareil et marqués de ce symbole sont recyclables. Le marquage indique que ce produit ne doit pas être jeté avec les ordures ménagères dans l'ensemble de l'UE.



Ce symbole indique que l'appareil ne doit pas être jeté avec les autres déchets ménagers au sein de l'UE. En éliminant l'appareil correctement, vous contribuerez à prévenir les risques pour l'environnement et la santé humaine. Le recyclage des matériaux contribue à la préservation des ressources naturelles. Par conséquent, ne jetez pas les appareils électroniques mis au rebut avec les déchets ménagers. Lors de la mise au rebut de l'appareil, respectez les réglementations nationales et locales concernant la mise au rebut écologique des équipements électroniques. Vous pouvez également contacter Wisepick Productions B.V. si vous ne souhaitez plus utiliser l'appareil ou si vous souhaitez le renvoyer.

Coordonnées de Wisberg

Le service clientèle est joignable via : www.wisberghome.com

Wisepick Productions B.V.

Weena 664

3012 CN Rotterdam

Pays-Bas

Wisepick Productions B.V.

Weena 664
3012 CN, Rotterdam
The Netherlands
Made in China

V1.3 – 05/2026
