



Benutzerhandbuch



(OLED-Monitor)

Bitte lesen Sie dieses Handbuch aufmerksam durch, bevor Sie Ihr Gerät zum ersten Mal verwenden, und bewahren Sie es zur späteren Verwendung auf.

39GX950B

www.lg.com

Copyright © 2026 LG Electronics Inc. Alle Rechte vorbehalten.

INHALTSVERZEICHNIS

MONTAGE UND VORBEREITUNG	4	VERWENDEN DES MONITORS	12
- Installation.....	5	- Anschluss eines PCs.....	12
Bewegen und Anheben des Monitors.....	5	HDMI-Anschluss.....	12
Installation auf einem Tisch.....	6	DisplayPort-Anschluss.....	13
Verwenden des Kensington-Schlosses	6	Anschließen über USB-C.....	13
Installation an einer Wand	7	- Anschließen an AV-Geräte.....	13
- Beschreibung des Produkts und seiner Tasten	9	HDMI-Anschluss.....	13
So verwenden Sie die Joystick-Taste.....	10	- Anschließen von Peripheriegeräten	14
Anpassen der Standhöhe	10	USB-Geräteanschluss	14
Anpassen des Winkels	11	Anschluss der Kopfhörer.....	14
- Unterstützte Treiber und Software	11		

BENUTZEREINSTELLUNGEN 15

- Aktivieren des Hauptmenüs	15
Hauptmenüfunktionen	15
Menüeinstellungen	16
[AI Boost]	16
[Spieleinstellung].....	16
[Bildanpassung].....	18
[Ton]	18
[Eingang]	19
[OLED-Pflege].....	19
[Allgemein]	19
- Wichtige Informationen zur Verhinderung des Einbrennens von Bildern.....	20
Beispielbilder, die zum Einbrennen von Bildern führen können	20
Empfohlene Maßnahmen zur Verhinderung des Einbrennens von Bildern	20
Sicherheitsvorkehrungen für längere Nutzung.....	20

PRODUKTSPEZIFIKATIONEN 21

- Unterstützter Modus	22
(Voreingestellter Modus, HDMI)	22
(Voreingestellter Modus, DisplayPort/USB-C)	24
HDMI-Timing (Video)	26

FEHLERBEHEBUNG..... 27**LIZENZ..... 28****INFORMATION: HINWEIS BEZÜGLICH OPEN-SOURCE-SOFTWARE..... 28**

MONTAGE UND VORBEREITUNG

VORSICHT

- Um die Sicherheit und Leistungsfähigkeit des Produkts sicherzustellen, verwenden Sie nur Originalteile.
- Durch nachgemachte Produkte verursachte Beschädigungen werden nicht von der Garantie abgedeckt.
- Es wird empfohlen, die mitgelieferten Komponenten zu verwenden.
- Die Abbildungen und Bildschirmfotos des Produkts in diesem Handbuch sind nur Beispiele, die den Nutzern bei der Verwendung des Produkts helfen sollen, und sie können vom tatsächlichen Produkt abweichen.
- Geben Sie beim Zusammenbau des Produkts keine Fremdstoffen (Öle, Schmierstoffe, usw.) auf die Gewindeteile. (Dies könnte das Produkt beschädigen.)
- Durch übermäßige Krafteinwirkung bei der Befestigung der Schrauben kann der Monitor beschädigt werden. Auf diese Weise verursachte Schäden sind von der Produktgarantie nicht abgedeckt.
- Tragen Sie den Monitor am Standfußsockel nicht verkehrt herum. Der Monitor könnte sich sonst vom Standfußsockel lösen und zu Verletzungen führen.
- Wenn Sie den Monitor heben oder verschieben, berühren Sie dabei nicht den Bildschirm. Die Kräfte, die dabei auf den Bildschirm wirken, können Schäden verursachen.
- Im Gegensatz zur allgemeinen Methode der Beschichtung wird das Wellenmuster auf die Oberfläche des glitzernden Materials im Rohmaterial aufgetragen. Es gibt kein abgeschältes Aussehen und eine gute Haltbarkeit. Sie können das Produkt einwandfrei verwenden.

HINWEIS

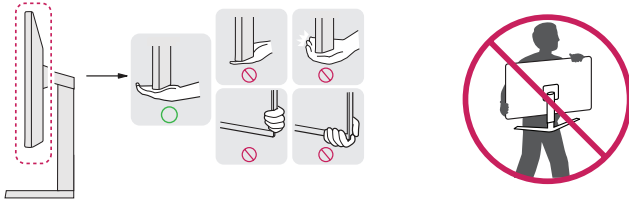
- Die Komponenten können von den hier aufgeführten Abbildungen abweichen.
- Die in dieser Bedienungsanleitung veröffentlichten Produktinformationen und technischen Daten können im Rahmen von Produktverbesserungen ohne vorherige Ankündigung geändert werden.
- Die optionalen Zubehörteile können Sie in einem Elektronikfachgeschäft, in einem Online-Shop oder bei dem Einzelhändler, bei dem Sie das Produkt gekauft haben, erwerben.
- Das im Lieferumfang enthaltene Netzkabel kann je nach Region abweichen.

Installation

Bewegen und Anheben des Monitors

Gehen Sie nach den folgenden Anweisungen vor, wenn Sie den Monitor bewegen oder anheben, um Kratzer oder Beschädigungen am Monitor zu vermeiden und um unabhängig von Form und Größe einen sicheren Transport zu gewährleisten.

- Trennen Sie das Netzkabel und alle weiteren Kabel ab, bevor Sie den Monitor bewegen oder anheben.
- Es wird empfohlen, den Monitor in den Originalkarton oder die Originalverpackung zu stellen und dann zu bewegen.
- Halten Sie den Monitor unten und an der Seite am Rahmen gut fest. Halten Sie nicht den Bildschirm selbst fest.
- Halten Sie den Monitor so, dass der Bildschirm von Ihnen abgewendet ist, um ein Verkratzen des Bildschirms zu verhindern.
- Setzen Sie den Monitor während des Transports keinen ruckartigen Bewegungen oder starken Erschütterungen aus.
- Halten Sie den Monitor beim Bewegen aufrecht, drehen Sie ihn niemals auf die Seite und kippen Sie ihn nicht seitwärts.

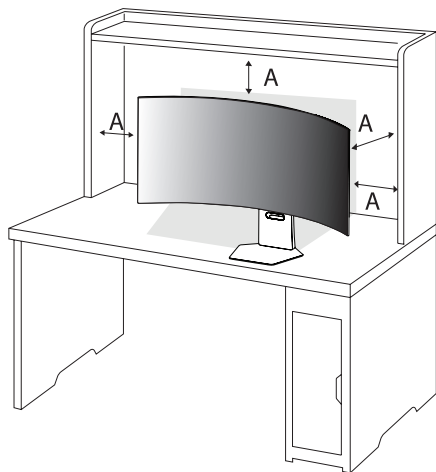


⚠ VORSICHT

- Vermeiden Sie es nach Möglichkeit, den Bildschirm des Monitors zu berühren.
 - Dies kann zu Schäden am Bildschirm oder an den Pixeln führen, aus denen die Bilder erzeugt werden.
- Wenn Sie den Monitor ohne Standfußsockel verwenden, kann der Monitor bei Betätigung der Tasten umkippen. Dies kann zu Schäden am Monitor und zu Verletzungen führen. Zudem kann dies dazu führen, dass die Tasten kaputt gehen.

Installation auf einem Tisch

- Heben Sie den Monitor an und stellen Sie ihn aufrecht auf den Tisch. Achten Sie auf einen Abstand von mindestens 100 mm zur Wand, um eine ausreichende Belüftung zu gewährleisten.



A: 100 mm

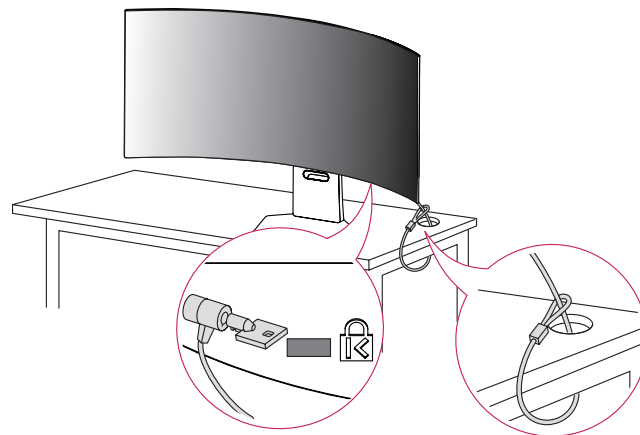
VORSICHT

- Trennen Sie die Netzverbindung, bevor Sie den Monitor bewegen oder aufbauen. Es besteht die Gefahr eines Stromschlags.
- Verwenden Sie ausschließlich das mitgelieferte Stromkabel und schließen Sie es an eine geerdete Steckdose an. (Je nach Land)

Verwenden des Kensington-Schlusses

Weitere Informationen zur Installation und Verwendung finden Sie in der Bedienungsanleitung für das Kensington-Schloss oder auf der Website <http://www.kensington.com>.

Schließen Sie den Monitor mithilfe eines Kensington-Sicherheitskabels an einen Tisch an.

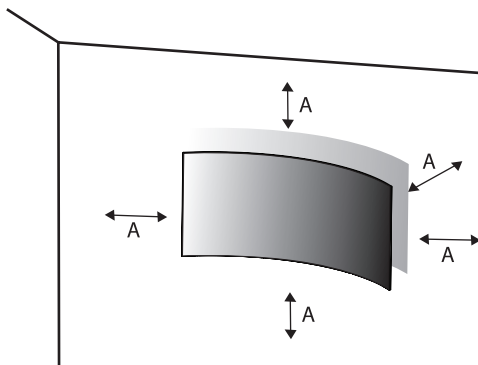


HINWEIS

- Das Kensington-Sicherheitssystem ist optional. Optionales Zubehör erhalten Sie bei den meisten Elektrohändlern.

Installation an einer Wand

Dieser Monitor erfüllt alle Anforderungen für die Wandmontageplatte bzw. sonstige kompatible Geräte. Installieren Sie den Monitor mit einem Abstand von mindestens 100 mm zur Wand und 100 mm Abstand an den Seiten, um eine ausreichende Belüftung zu gewährleisten. Detaillierte Installationsanweisungen erhalten Sie von Ihrem lokalen Händler. Informationen zur Installation und Verwendung einer schwenkbaren Wandmontagehalterung finden Sie außerdem im Handbuch.

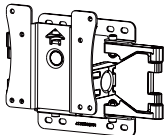


A: 100 mm

Installieren der Wandmontageplatte

Um den Monitor an der Wand zu montieren, befestigen Sie die Wandhalterung (optional) an der Rückseite des Monitors.

Befestigen Sie die Wandhalterung sicher an der Wand und am Monitor.

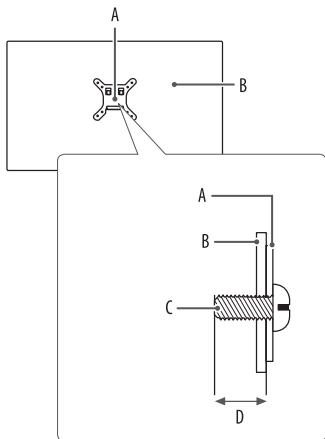
Wandhalterung (mm)	100 x 100
Standardschraube	M4 x L10
Anzahl Schrauben	4
Wandmontageplatte (Optional)	LSW149 

! HINWEIS

- Verwenden Sie Schrauben, die dem VESA-Standard entsprechen.
- Der Wandmontagesatz umfasst die Installationsanleitung und alle notwendigen Teile.
- Die Wandmontagehalterung ist optional. Optionales Zubehör erhalten Sie bei Ihrem Elektrohändler.
- Je nach Wandmontagehalterung kann die Länge der Schrauben variieren. Falls Sie Schrauben verwenden, die die Standardlänge überschreiten, können Schäden im Inneren des Produkts verursacht werden.
- Weitere Informationen finden Sie in der Bedienungsanleitung für die Wandmontagehalterung.
- Wenden Sie bei der Anbringung der Wandmontageplatte nicht zu viel Kraft auf, da sonst der Bildschirm beschädigt werden könnte.
- Entfernen Sie den Standfuß vor der Montage des Monitors an einer Wandhalterung durch Ausführen der Schritte zur Befestigung des Standfußes in umgekehrter Reihenfolge.

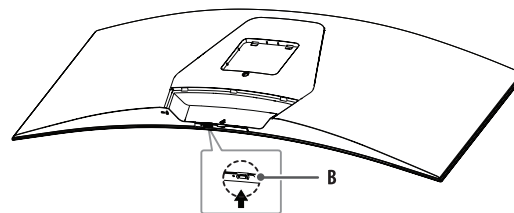
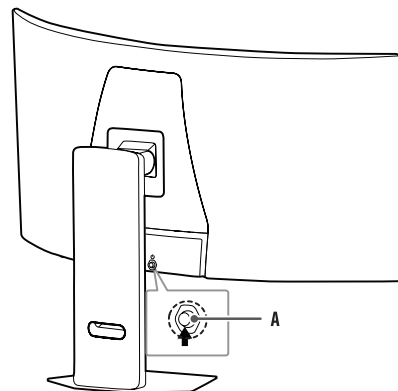
⚠ VORSICHT

- Trennen Sie das Stromkabel, bevor Sie den Monitor bewegen oder aufbauen, um einen elektrischen Stromschlag zu vermeiden.
- Wird der Monitor an der Decke oder einer geneigten Wand montiert, kann er möglicherweise herunterfallen und es kann zu Verletzungen kommen. Verwenden Sie eine zugelassene Wandhalterung von LG und wenden Sie sich an Ihren Händler vor Ort oder an qualifiziertes Fachpersonal.
- Um Verletzungen zu vermeiden, muss dieses Gerät entsprechend der Installationsanweisungen fest an der Wand installiert werden.
- Durch übermäßige Krafteinwirkung bei der Befestigung der Schrauben kann der Monitor beschädigt werden. Auf diese Weise verursachte Schäden sind von der Produktgarantie nicht abgedeckt.
- Verwenden Sie eine Wandmontagehalterung und Schrauben, die dem VESA-Standard entsprechen. Schäden, die durch die Verwendung oder falsche Verwendung ungeeigneter Komponenten verursacht werden, sind von der Produktgarantie nicht abgedeckt.
- Von der Rückseite des Monitors aus gemessen, dürfen die angebrachten Schrauben jeweils nicht länger als 8 mm sein.



- A: Wandmontageplatte
- B: Rückseite des Monitors
- C: Standardschraube
- D: Max. 8 mm

Beschreibung des Produkts und seiner Tasten

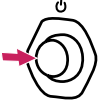
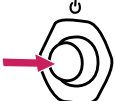
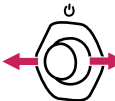



- A: Joystick-Taste
- B: [Dual-Mode]-Taste

So verwenden Sie die Joystick-Taste

Sie können die Funktionen des Monitors ganz einfach durch Drücken und Bewegen der Joystick-Taste nach links und rechts/oben und unten steuern.

Grundfunktionen

A	B	C	D
			

A (Einschalten): Drücken Sie mit ihrem Finger einmal auf die Joystick-Taste, um den Monitor einzuschalten.

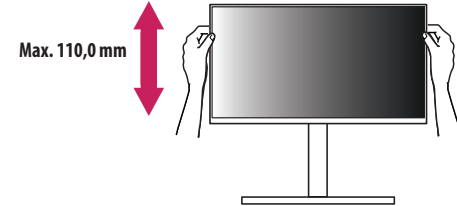
B (Ausschalten): Halten Sie die Joystick-Taste mehr als 5 Sekunden gedrückt, um den Monitor auszuschalten.

C (Lautstärke): Sie können die Lautstärke regeln, indem Sie die Joystick-Taste nach links bzw. rechts bewegen.

D (Bildschirmhelligkeit): Sie können die Bildschirmhelligkeit regeln, indem Sie die Joystick-Taste nach oben und unten bewegen.

Anpassen der Standhöhe

- 1 Stellen Sie den an der Ständerplatte montierten Monitor aufrecht auf.
- 2 Halten Sie den Monitor sicher mit beiden Händen fest und passen Sie die Höhe an.



! WARNUNG

- Legen Sie Ihre Hand beim Anpassen der Bildschirmhöhe nicht auf den Standkörper, um Verletzungen an den Fingern zu vermeiden.

Anpassen des Winkels

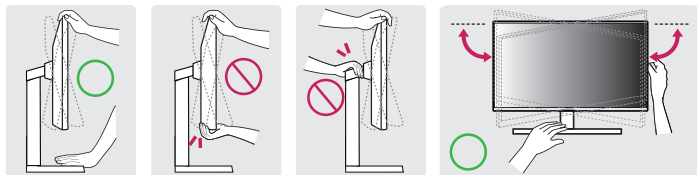
1 Stellen Sie den an der Ständerplatte montierten Monitor aufrecht auf.

2 Passen Sie den Winkel des Bildschirms an.

Die Neigung des Bildschirms kann um bis zu -8° nach vorne und um bis zu 15° nach hinten eingestellt werden, um ein angenehmes Betrachten zu gewährleisten. Sie können den Winkel des Bildschirms auch um 30 Grad nach links oder rechts verschieben.

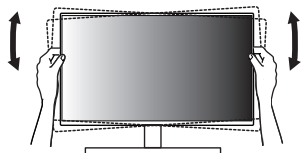
! WARNUNG

- Um beim Anpassen des Bildschirms Verletzungen an den Fingern zu vermeiden, halten Sie den unteren Teil des Monitors nicht wie nachfolgend gezeigt.
- Achten Sie darauf, den Bildschirmbereich nicht zu berühren oder darauf zu drücken, wenn Sie die Neigung des Monitors anpassen.



! HINWEIS

- Die linke oder rechte Seite des Bildschirms kann leicht nach oben oder unten rotiert werden. Passen Sie die horizontale Einstellung des Bildschirms an.



Unterstützte Treiber und Software

Sie können die neueste Version von der LGE Website (www.lg.com) herunterladen und installieren.

- Monitor-Treiber / LG Switch / LG Calibration Studio / Dual Controller

VERWENDEN DES MONITORS

- Die Abbildungen in dieser Anleitung können vom tatsächlichen Produkt abweichen.
- Drücken Sie auf die Joystick-Taste, gehen Sie zu [Einstellungen] > [Eingang] und wählen Sie die Eingangs-Option aus.

VORSICHT

- Wenn Sie Kabel verwenden, die nicht von LG zertifiziert wurden, zeigt der Bildschirm eventuell nichts oder Bildrauschen an.
- Drücken Sie nicht für längere Zeit auf den Bildschirm. Dies kann zu Bildverzerrungen führen.
- Vermeiden Sie das Anzeigen von Standbildern über einen längeren Zeitraum. Dies kann zum Einbrennen des Bildes führen. Verwenden Sie nach Möglichkeit einen PC-Bildschirmschoner.
- Verwenden Sie zum Anschließen des Stromkabels eine geerdete Mehrfachsteckdose (3-polig) oder eine geerdete Wandsteckdose. (Je nach Land)
- Eventuell flimmert der Monitor, wenn er in kalter Umgebung eingeschaltet wird. Dies ist normal.
- Es können rote, grüne oder blaue Punkte auf der Bildfläche erscheinen. Dies ist normal.
- Stellen Sie sicher, dass Sie das mitgelieferte Kabel verwenden. Andernfalls kann es zu Fehlfunktionen kommen.
- Wenn Sie den Monitor zum ersten Mal oder nach langer Aufbewahrung wieder nutzen, führen Sie zuvor die [Bildreinigung] durch. (Gehen Sie zu [Einstellungen] > [OLED-Pflege] > [Bildreinigung])
- Wenn der Monitor Umgebungslicht reflektiert, bewegen Sie den Monitor oder das Licht bzw. passen Sie die Stärke des Umgebungslichts an.

Anschluss eines PCs

- Dieser Monitor unterstützt die Plug and Play*-Funktion.
- * Plug and Play: Eine Funktion, mit der ein Gerät ohne Neukonfiguration oder manuelle Installation von Treibern an einen Computer angeschlossen werden kann.

HDMI-Anschluss

Dieser Anschluss überträgt digitale Video- und Audiosignale vom PC an den Monitor.

HINWEIS

- Bei der Verwendung eines DVI-zu-HDMI-Kabels bzw. DP (DisplayPort)-zu-HDMI-Kabels kann es zu Kompatibilitätsproblemen kommen.
- Verwenden Sie ein zertifiziertes Kabel mit HDMI-Logo. Wenn Sie kein zertifiziertes HDMI-Kabel verwenden, zeigt der Bildschirm eventuell nichts an, oder ein Verbindungsfehler tritt auf.
- Empfohlene Typen von HDMI-Kabeln
 - Ultra-Hochgeschwindigkeits-HDMI®/™-Kabel
 - Ultra-Hochgeschwindigkeits-HDMI®/™-Kabel mit Ethernet

DisplayPort-Anschluss

Dieser Anschluss überträgt digitale Video- und Audiosignale vom PC an den Monitor.

! HINWEIS

- Abhängig von der DP-Version (DisplayPort) des PCs steht möglicherweise kein Video- oder Audio-Ausgang zur Verfügung.
- Wenn Sie eine Mini DisplayPort-Grafikkarte nutzen, sollten Sie ein Mini DP-auf-DP-Kabel (Mini DisplayPort auf DisplayPort) oder einen Adapter mit DisplayPort2.1 oder DisplayPort1.4-Unterstützung verwenden. (Separat erhältlich)

Anschließen über USB-C

Dieser Anschluss überträgt digitale Video- und Audiosignale vom PC an den Monitor.

! HINWEIS

- PD (Stromversorgung) und DP Alternation Modus (DP durch USB-C) sind über USB-C Port unterstützt.
- Funktionen werden möglicherweise je nach Spezifikationen und Umgebung des angeschlossenen Geräts nicht ordnungsgemäß ausgeführt.
- Der USB-C-Anschluss ist nicht für die Stromversorgung des Monitors, sondern für die des PCs gedacht. Schließen Sie den Adapter an, um den Monitor mit Strom zu versorgen.

Anschließen an AV-Geräte

HDMI-Anschluss

HDMI überträgt Video- und Audiosignale von Ihrem AV-Gerät an den Monitor.

! HINWEIS

- Bei der Verwendung eines DVI-zu-HDMI-Kabels bzw. DP (DisplayPort)-zu-HDMI-Kabels kann es zu Kompatibilitätsproblemen kommen.
- Verwenden Sie ein zertifiziertes Kabel mit HDMI-Logo. Wenn Sie kein zertifiziertes HDMI-Kabel verwenden, zeigt der Bildschirm eventuell nichts an, oder ein Verbindungsfehler tritt auf.
- Empfohlene Typen von HDMI-Kabeln
 - Ultra-Hochgeschwindigkeits-HDMI[®]/TM-Kabel
 - Ultra-Hochgeschwindigkeits-HDMI[®]/TM-Kabel mit Ethernet

Anschließen von Peripheriegeräten

USB-Geräteanschluss

Der USB-Anschluss am Gerät dient als USB-Hub.

Mit dem USB EINGANG-Anschluss verbundene Peripheriegeräte können über den PC gesteuert werden.

! HINWEIS

- Wir empfehlen, für die Nutzung des Produkts alle Windows-Updates zu installieren und Ihr Windows auf dem aktuellen Stand zu halten.
- Peripheriegeräte sind separat erhältlich.
- Über den USB-Anschluss können Tastatur, Maus oder USB-Geräte verbunden werden.
- Die Ladegeschwindigkeit kann je nach Gerät unterschiedlich sein.
- Um die USB-Downstreambuchse des Monitors zu nutzen, muss der Nutzer die Upstreambuchse des Monitors an den Host-PC mittels eines USB-C-C- oder eines USB-C-A-Kabels anschließen.
- Wenn das USB-C-C-Kabel zwischen der Upstreambuchse des Monitors und dem Host-PC angeschlossen ist, unterstützt die Downstreambuchse des Monitors USB 2.0-Geräte.
- Wenn das USB-C-A-Kabel zwischen der Upstreambuchse des Monitors und dem Host-PC angeschlossen ist, unterstützt die Downstreambuchse des Monitors USB 3.0-Geräte. Der Host-PC muss jedoch USB 3.0 unterstützen.

! VORSICHT

- Vorsicht bei der Verwendung eines USB-Geräts.
 - Ein USB-Gerät, das mit einem automatischen Erkennungsprogramm installiert wurde oder einen eigenen Treiber verwendet, wird möglicherweise nicht erkannt.
 - Einige USB-Geräte werden möglicherweise nicht unterstützt oder funktionieren nicht korrekt.
 - Es wird empfohlen, einen USB-Hub oder ein Festplattenlaufwerk mit Stromversorgung zu verwenden. (Falls die Stromversorgung nicht ausreichend ist, wird das USB-Gerät möglicherweise nicht ordnungsgemäß erkannt.)

Anschluss der Kopfhörer

Schließen Sie Peripheriegeräte über die Kopfhörerbuchse an den Monitor an.

! HINWEIS

- Peripheriegeräte sind separat erhältlich.
- Je nach Audioeinstellungen des PCs und des externen Geräts kann der Funktionsumfang von Kopfhörern und Lautsprechern eingeschränkt sein.
- Das Mikrofon funktioniert nur, wenn die USB-Buchse am Monitor mit der USB-Buchse am PC verbunden ist.



Bitte schließen Sie das USB-C-C- oder USB-C-A-Kabel an, um die Mikrofonfunktion mit Kopfhörern zu nutzen, die mit einem Mikrofon ausgestattet sind.

BENUTZEREINSTELLUNGEN

! HINWEIS

- Das OSD-Menü (On Screen Display) Ihres Monitors kann sich leicht von dem in diesem Handbuch beschriebenen Menü unterscheiden.

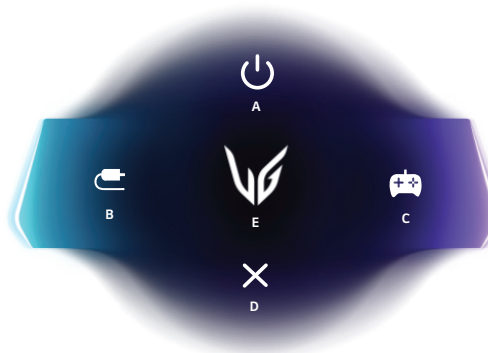
Aktivieren des Hauptmenüs



Joystick-Taste

- 1 Drücken Sie die Joystick-Taste auf der Rückseite des Monitors.
- 2 Bewegen Sie den Joystick auf-/abwärts und nach links/rechts, um die Optionen einzustellen.

Hauptmenüfunktionen



Hauptmenü	Beschreibung
A: [Ausschalten]	Der Monitor wird ausgeschaltet.
B: [Eingang]	Legt den Eingangsmodus fest. (Standard) <ul style="list-style-type: none">• Sie können den linken Teil (B) des Hauptmenüs einstellen, um die bevorzugten Menüs leichter aufrufen zu können. ((Einstellungen) > [Allgemein] > [Benutzerdefinierte Taste 1])
C: [Spiel Modus]	Legt den Spiel Modus für Spiele fest. (Standard) <ul style="list-style-type: none">• Sie können den rechten Teil (C) des Hauptmenüs einstellen, um die bevorzugten Menüs leichter aufrufen zu können. ((Einstellungen) > [Allgemein] > [Benutzerdefinierte Taste 2])
D: [Verlassen]	Das Hauptmenü verlassen.
E: [Einstellungen]	Konfiguriert die Bildschirmoptionen.

Menüeinstellungen

- 1 Drücken Sie zum Aufrufen des OSD-Menüs auf die Joystick-Taste an der Rückseite des Monitors und gehen Sie in die [Einstellungen].
- 2 Bewegen Sie den Joystick auf-/abwärts und nach links/rechts, um die Optionen einzustellen.
- 3 Bewegen Sie den Joystick nach ◀ oder drücken Sie auf (⌂), um zum übergeordneten Menü zurückzukehren oder andere Menüelemente zu konfigurieren.
- 4 Wenn Sie das OSD-Menü verlassen möchten, bewegen Sie den Joystick nach ◀, bis Sie es verlassen.



[AI Boost]



[Spieleinstellung]



[Bildanpassung]



[Ton]



[Eingang]



[OLED-Pflege]



[Allgemein]

[AI Boost]

[Einstellungen] > [AI Boost]

- [AI Upscaling]: KI verbessert die Auflösung und Schärfe.
 - [Hoch]: Verbessert die Auflösung und Schärfe erheblich.
 - [Niedrig]: Verbessert die Auflösung und Schärfe leicht.
 - [Aus]: Verbessert die Auflösung und Schärfe nicht.
- [KI-Szenenoptimierung]: KI analysiert das Video und optimiert die Bildeinstellungen. In begrenztem [Spiel Modus] verfügbar. ([Personalisiertes Bild]/[Spieler 1]/[Spieler 2]/[FPS]/[RTS]/[Lebendig]/[Maximale Helligkeit])
- [AI Ton]: KI verbessert den Klang sowohl der internen Lautsprecher als auch der angeschlossenen Kopfhörer für ein intensives Erlebnis.

[Spieleinstellung]

[Einstellungen] > [Spieleinstellung]

- [Spiel Modus]: Sie können Bildmodi für die Anzeigeeinstellungen von Spielen auswählen.
 - [Personalisiertes Bild]: Richten Sie einen individuellen Bildmodus ein, der auf Ihre Vorlieben zugeschnitten ist. Bitte installieren Sie LG Switch und fahren Sie mit dem "Personalisierten Bild-Assistenten" fort.
 - [Spieler 1]/[Spieler 2]: Mithilfe der Bildmodi für [Spieler 1] und [Spieler 2] können Sie zwei Sätze von benutzerdefinierten Anzeige-Einstellungen speichern, einschließlich spielbezogener Setup-Optionen.
 - [FPS]: Dieser Modus ist für FPS-Spiele optimiert. Er eignet sich für sehr dunkle FPS-Spiele.
 - [RTS]: Dieser Modus ist für RTS-Spiele optimiert.
 - [Lebendig]: Optimiert den Bildschirm für lebhaftere Farben.
 - [Leser]: Optimiert den Bildschirm zum Lesen von Dokumenten. (Nur für SDR)
 - [HDR Effekt]: Optimiert den Bildschirm für hohen Dynamikbereich. (Nur für SDR)
 - [sRGB]: Ein Standard RGB-Farbraum für den Monitor und Drucker. (Nur für SDR)
 - [DCI-P3]: Geeignet zum Betrachten digitaler Videos. (Nur für SDR)
 - [Farbschwäche]: Dieser Modus ist für Benutzer vorgesehen, bei denen eine Rot-Grün-Sehchwäche festgestellt wurde. Er ermöglicht es Benutzern mit einer solchen Farbschwäche, die beiden Farben ganz einfach zu unterscheiden. (Nur für SDR)
 - [Maximale Helligkeit]: Optimiert den Bildschirm für maximale Helligkeit.
 - [Kalibrierung 1]/[Kalibrierung 2]: An den kalibrierten Bildschirm anpassen. Bitte LG Calibration Studio installieren, um die Kalibrierung durchzuführen. (Nur für SDR)

HINWEIS

- Der [Spiel Modus] kann je nach Eingangssignal eingestellt werden.
 - Wenn der [Spiel Modus] im DP-Eingang (DisplayPort) verändert wird, kann der Bildschirm möglicherweise flackern oder die Auflösung des PC-Bildschirms beeinträchtigt werden.
 - HDR-Inhalte werden je nach den Windows OS-Einstellungen nicht immer richtig angezeigt. Bitte prüfen Sie die HDR-Einstellungen in Windows.
 - Wenn die HDR-Funktion eingeschaltet ist, kann es sein, dass aufgrund der Leistung der Grafikkarte die Qualität der Schrift oder des Bildes schlecht ist.
 - Wenn die HDR-Funktion eingeschaltet ist, kann es je nach Leistung der Grafikkarte sein, dass der Bildschirm flackert oder schlechte Qualität aufweist, wenn die Monitoreingabe umgeschaltet oder der Strom ein- oder ausgeschaltet wird.
 - Informationen darüber, ob die Grafikkarte und das Spiel HDR unterstützen, finden Sie auf den Webseiten der Hersteller.
-
- [Dual-Mode]: Durch Erhöhung der Bildwiederholfrequenz erleben Sie flüssigere und schnellere Bewegungen. Um den [Dual-Mode] während eines Spiels zu ändern, beenden Sie bitte zuerst das Spiel und nehmen Sie dann die Änderungen vor.
 - [Aus(Vollbild)]: Es werden 5120 x 2160 bei 165 Hz unterstützt, abhängig von der PC-Leistung sind Abweichungen möglich.
 - [Aus(16:9)]: Es werden 3840 x 2160 bei 165 Hz unterstützt, abhängig von der PC-Leistung sind Abweichungen möglich.
 - [Ein(Vollbild)] / [Ein(21:9 34")]: Es werden 2560 x 1080 bei 330 Hz unterstützt, abhängig von der PC-Leistung sind Abweichungen möglich.
 - [Ein(16:9)] / [Ein(16:9 27")] / [Ein(16:9 24.5")]: Es werden 1920 x 1080 bei 330 Hz unterstützt, abhängig von der PC-Leistung sind Abweichungen möglich.
 - » Die Bildschirmgröße wird in den einzelnen Einstellungen geändert.
 - Mit der [Dual-Mode]-Taste können Sie den [Dual-Mode] zwischen [Aus(Vollbild)] und der vorherigen Auswahl [Ein(Vollbild)], [Ein(21:9 34")], [Ein(16:9)], [Ein(16:9 27")] oder [Ein(16:9 24.5")] umschalten.
 - » Schaltet zunächst zwischen [Aus(Vollbild)] und [Ein(Vollbild)] um.
 - [Adaptive-Sync]/[VRR]: Diese Funktion sorgt für eine klare Bildwiedergabe ohne Tearing oder andere störende Effekte. Allerdings kann in manchen Spieleumgebungen ein Flackern auftreten.
 - Unterstützte Schnittstellen: DisplayPort/USB-C (Adaptive-Sync), HDMI (VRR).
 - Unterstützte Grafikkarte: Sie benötigen eine Grafikkarte, welche NVIDIA's G-SYNC oder AMD's FreeSync unterstützt.
 - Unterstützte Version: Stellen Sie sicher, dass Sie den aktuellsten Treiber für die Grafikkarte installiert haben.
 - Weitere Informationen und Anforderungen finden Sie auf der NVIDIA-Webseite (www.nvidia.com) und auf der AMD-Webseite (www.amd.com).
 - [Schwarz Stabilisator]: Mit dieser Funktion steuern Sie den Schwarzkontrast, um in dunklen Szenen eine bessere Darstellung zu gewährleisten. Dadurch sind Objekte auch in dunklen Spielszenen gut zu erkennen.
 - [Fadenkreuz]: Das Fadenkreuz bietet eine Markierung in der Mitte des Bildschirms für Ego-Shooter-Spiele (First Person Shooter, FPS). Die Nutzer haben die Auswahl aus vier verschiedenen Fadenkreuzen, die zu ihrer Spielumgebung passen.
 - [FPS Bildratenzähler]
 - [Ein]: Die Anzeige wird oben links am Bildschirm angezeigt. Sie stellt die tatsächliche Bildrate dar, die am Eingang empfangen wird. Sie können auch die Position des [FPS Bildratenzähler] einstellen. (Links oben/rechts oben/rechts unten/links unten)
 - [Aus]: Die Funktion [FPS Bildratenzähler] nicht verwenden.
 - Die Funktionen [FPS Bildratenzähler] und [Fadenkreuz] können nicht gleichzeitig verwendet werden.
 - [Spiel zurücksetzen]: Diese Option setzt den „Spieleinstellung“ auf die Standardeinstellungen zurück.

[Bildanpassung]

[Einstellungen] > [Bildanpassung]

- [Helligkeit]: Dient zum Einstellen der Bildschirmhelligkeit.
- [Helligkeitsstufe]: Passt die Helligkeit an, um den Bildschirm heller zu machen.
- [Kontrast]: Dient zum Einstellen des Kontrasts des Bildschirms.
- [Schärfe]: Stellt die Bildschärfe ein.
- [Gamma]
 - [Modus 1], [Modus 2], [Modus 3]: Je höher der Gamma-Wert, desto dunkler wird das Bild. Umgekehrt wird das Bild heller, je niedriger der Gamma-Wert ist.
 - [Modus 4]: Wenn Sie die Gammaeinstellungen nicht anpassen möchten, wählen Sie [Modus 4].
- [Farbtemp.]: Stellen Sie eine individuelle Farbtemperatur ein.
 - [Benutzer]: Der Benutzer kann die Farben Rot, Grün und Blau anpassen.
 - [Warm]: Legt eine Bildschirmfarbe mit rötlichem Ton fest.
 - [Mittel]: Legt eine Bildschirmfarbe zwischen einem rötlichen und einem bläulichen Ton fest.
 - [Kalt]: Legt eine Bildschirmfarbe mit bläulichem Ton fest.
 - [Manuell]: Der Nutzer kann die Farbtemperatur präzise einstellen.
- [R/G/B]: Sie können die Bildfarbe durch Einstellen der Farben Rot, Grün und Blau anpassen.

- [Sechs Farben]: Passt die Einstellungen für Farbe und Sättigung der sechs Farben (Rot, Grün, Blau, Cyan, Magenta, Gelb) entsprechend der Nutzer-Vorgaben an und speichert sie anschließend.
 - Farbton: Passt den Farbton des Bildschirms an.
 - Sättigung: Passt die Sättigung der Bildschirmfarben an. Je niedriger der Wert, desto weniger Sättigung. Je höher der Wert, desto höher die Sättigung.
- [Schwarzwert]: Stellt die Offset-Stufe ein (nur bei HDMI).
 - Versatz: Als Referenz für Videosignale ist dies die dunkelste Einstellung, die auf dem Monitor angezeigt werden kann.
 - [Hoch]: Behält das aktuelle Kontrastverhältnis des Bildschirms bei.
 - [Tief]: Senkt die Schwarzwerte und hebt die Weißwerte des aktuellen Kontrastverhältnisses des Bildschirms.
- [Dynamisches Tone Mapping]: Passt die Tonemapping-Kurve von HDR-Videos an.
- [Einstellungen zurücksetzen]: Diese Option setzt die Bild- und Farbeinstellungen auf die Standardeinstellungen zurück.

[Ton]

[Einstellungen] > [Ton]

- [Ton aus]: Wechsel der gewünschten Audioausgangsmethode.
- [Bass Boost]: Verbessert den Bass der internen Lautsprecher für einen volleren Klang.
- [Lautstärke]: Regelt die Lautstärke.
 - Sie können zwischen [Stumm] / [Ton An] wechseln, indem Sie die Joystick-Taste im Menü [Lautstärke] nach ▼ bewegen.

[Eingang]

[Einstellungen] > [Eingang]

- [Eingangsliste]: Auswahl des Eingangsmodus.

PBP/PIP-Anschluss		Sub Bildschirms			
		HDMI 1	HDMI 2	DisplayPort	USB-C
Hauptbildschirm	HDMI 1	-	○	○	○
	HDMI 2	○	-	○	○
	DisplayPort	○	○	-	○
	USB-C	○	○	○	-

- [Seitenverhältnis]: Stellt das Bildschirmformat ein. Die Darstellung kann für [Vollbild], [Original] und [Just Scan]-Optionen bei der empfohlenen Auflösung gleich aussehen.
 - [Vollbild]: Zeigt das Video unabhängig vom eingehenden Videosignal im Breitbildmodus an.
 - [Original]: Zeigt das Video je nach Seitenverhältnis des eingehenden Videosignals an.
 - [Just Scan]: Das Original-Format wird nicht verändert.
- [Auto Eingangsumschalter]: Wenn der [Auto Eingangsumschalter] auf [Ein] eingestellt ist, schaltet der Monitor automatisch zu einem neuen Eingang, sobald ein Gerät an diesen angeschlossen wird.
- [PBP / PIP]: Zeigt die über zwei Eingänge empfangenen Bilder auf einem einzigen Monitor an.
- [PIP Größe]: Ändert die Größe des PIP-Nebenbildschirms.
- [PIP-Position]: Ändert die Position des PIP-Nebenbildschirms.
- [Bildschirmwechsel]: Schaltet zwischen dem Hauptbildschirm/Nebenbildschirm im [PBP / PIP]-Modus um.
- [Soundschalter]: Schaltet zwischen dem Hauptbildschirmton/Nebenbildschirmton im [PBP / PIP]-Modus um.

! HINWEIS

- Falls Sie die [PBP / PIP]-Funktion nicht verwenden, werden [PIP Größe], [PIP-Position], [Bildschirmwechsel] und [Soundschalter] deaktiviert.
- Einige Funktionen werden im [PBP / PIP]-Modus nicht unterstützt.

[OLED-Pflege]

[Einstellungen] > [OLED-Pflege]

- [Bildschirmschoner]: Wenn auf dem Bildschirm eine bestimmte Zeit lang keine Bewegung stattfindet, schaltet er automatisch ab.
- [Bildreinigung]: Korrigiert Bildschirmprobleme, die auftreten können, wenn der Monitor längere Zeit lang eingeschaltet ist. Dieser Vorgang dauert etwa 10 Minuten.

Er wird automatisch ausgeführt, wenn der Energiesparmodus aktiviert wird oder das Gerät nach mehr als 10 Minuten Nutzung seit dem letzten Abschluss der [Bildreinigung] ausgeschaltet wird.

Wischen oder berühren Sie den Bildschirm nicht, während der Monitor die OLED-Bildreinigung durchführt, da die entstehende statische Elektrizität eine unvollständige OLED-Bildreinigung verursachen kann.

[Allgemein]

[Einstellungen] > [Allgemein]

- [Sprache]: Zum Festlegen der Sprache des OSD-Menüs.
- [USB-C-Priorisierung]: Stellen Sie die USB-C-Einstellungen so ein, dass die Bildschirmauflösung oder die USB-Datenrate optimiert wird.
- [Hexagon Lighting]: Einstellen der Beleuchtung auf der Rückseite des Monitors.
 - [Static 1], [Static 2], [Static 3], [Static 4]: Die Beleuchtung auf die gewünschte Farbe einstellen.
 - [Farbwechsel]: Alle Farben erscheinen der Reihe nach.
 - [Aus]: Schaltet die Beleuchtung auf der Rückseite des Monitors ab.
- [Benutzerdefinierte Taste 1]/[Benutzerdefinierte Taste 2]: Sie können das Hauptmenü einstellen, um leichter Zugang zum bevorzugten Menü zu haben. [Benutzerdefinierte Taste 1] und [Benutzerdefinierte Taste 2] erscheinen links / rechts des Hauptmenüs.

- [SMART ENERGY SAVING]: Spart Energie mithilfe von Helligkeitskompensations-Algorithmen.
 - [Hoch]: Spart Energie durch die [SMART ENERGY SAVING]-Funktion im hocheffizienten Betrieb.
 - [Niedrig]: Spart Energie durch die [SMART ENERGY SAVING]-Funktion im weniger effizienten Betrieb.
 - [Aus]: Deaktiviert die Funktion.
 - Der Wert der Energieeinsparungsdaten kann je nach Panel und Panel-Lieferanten unterschiedlich sein.
 - Wenn Sie die Option [SMART ENERGY SAVING] auf [Hoch] oder [Niedrig] einstellen, wird die Monitorhelligkeit abhängig von der Quelle höher oder niedriger.
- [Tiefschlaf Modus]: Wenn [Tiefschlaf Modus] auf [Ein] steht, geht der Monitor in den Standby-Modus und der Stromverbrauch wird minimiert.
- [Automat. Standby]: Falls auf dem Monitor einige Zeit lang keine Bewegung stattfindet, schaltet er automatisch in den Standby-Modus.
- [Anschluss-Kompatibilität Version]: Sie können jeden Eingang auf die unterstützte Version des angeschlossenen Geräts einstellen.
 - Wenn das angeschlossene Gerät 2.1 in HDMI unterstützt, aber Bild und Ton nicht richtig funktionieren, stellen Sie diese Funktion auf 2.1 (AV).
- [Signalton]: Mit dieser Funktion können Sie festlegen, welcher Ton beim Einschalten des Monitors abgespielt wird.
- [OSD Sperre]: Mit dieser Funktion wird die Konfiguration und Anpassung von Menüs deaktiviert. Alle Funktionen sind deaktiviert, außer:
 - [Helligkeit] / [Kontrast] unter [Bildanpassung]
 - [Lautstärke] unter [Ton]
 - [Eingang]
 - [OSD Sperre] / [Information] / [Open-Source-Softwarelizenz] unter [Allgemein]
- [Bildschirm-Selbstdiagnose]: Überprüft, ob Probleme mit dem Monitorbild vorliegen. Das Eingangskabel nicht ausstecken.
- [Audio-Selbstdiagnose]: Überprüft, ob Probleme mit dem Monitorton vorliegen. Wenn [Ton aus] auf [Kopfhörer-Ausgang] eingestellt ist, ist diese Funktion deaktiviert. Das Eingangskabel nicht ausstecken.
- [Information]: Die folgende Bildschirminformation wird angezeigt; [Gesamtbetriebsdauer], [Auflösung].
- [Open-Source-Softwarelizenz]: Wenn Sie [Anzeigen] auswählen, können Sie die Open-Source-Software-Mitteilung lesen.
- [Zurücksetzen]: Kehrt zur Standardeinstellung zurück.

Wichtige Informationen zur Verhinderung des Einbrennens von Bildern

Im Gegensatz zu herkömmlichen LED/LCD-Monitoren strahlen Pixel in OLED-Monitoren selbst Licht aus, so dass ein perfektes Schwarz entsteht und klare Bilder zustandekommen, ohne dass das Licht verschwimmt.

Bei normaler Nutzung des Produkts tritt kein Einbrennen von Bildern auf. Dies kann jedoch geschehen, wenn statische Bilder über längere Zeit angezeigt werden. Es gibt eingebaute Funktionen, um den Bildschirm vor einem Einbrennen zu schützen.

Falls ein statisches Bild längere Zeit angezeigt wird, senkt der Bildschirmschoner automatisch die Gesamthelligkeit des Bildschirms und der Bildschirm schaltet nach einer gewissen Zeit automatisch ab. Wenn eine Bildänderung erfasst wird, wird die Bildschirmhelligkeit wieder auf den ursprünglichen Wert angehoben. Dies ist keine Fehlfunktion des Produkts.

Beispielbilder, die zum Einbrennen von Bildern führen können

- Statische Bilder oder Bilder mit Objekten / Informationen, die ständig an einer festen Position auf dem Bildschirm sichtbar sind (beispielsweise Symbole auf dem Desktop, feste Fenster wie Menüs oder Logos eines Senders und so weiter).
- Ein feststehendes Menü / Symbol auf einer Spiele-Konsole oder einer Set-Top-Box
- Feststehende Menüs in der oberen Ecke des Web-Browsers.

Empfohlene Maßnahmen zur Verhinderung des Einbrennens von Bildern

- Sie können das Einbrennen des Bildes mit den Einstellungen des Monitormenüs vermeiden. (Gehen Sie zu [Einstellungen] > [OLED-Pflege])

Sicherheitsvorkehrungen für längere Nutzung

Aufgrund der einzigartigen Eigenschaften von OLED-Panels kann sich die Helligkeit bei längerer Nutzung verschlechtern. Die Verschlechterung der Helligkeit ist permanent.

Darüber hinaus können wiederholte Nutzung unter Bedingungen wie hoher Temperatur und hoher Luftfeuchtigkeit oder Standbilder / hohe Helligkeit zu Nachbildern, verschwommenen Bildern oder einer Fehlfunktion des Bildschirms führen.

PRODUKTSPEZIFIKATIONEN

Änderungen an den technischen Daten vorbehalten.

Das ~ Symbol bedeutet Wechselstrom und das Symbol --- bedeutet Gleichstrom.

Farbtiefe

- 8-Bit, 10-Bit-Farbtiefe wird unterstützt.

Auflösung

- Max. Auflösung
 - 5120 x 2160 bei 165 Hz

Umgebungsbedingungen

- Betriebsbedingungen
 - Temperatur: 0 °C bis 40 °C
 - Luftfeuchtigkeit: Weniger als 80 %
- Lagerbedingungen
 - Temperatur: -20 °C bis 60 °C
 - Luftfeuchtigkeit: Weniger als 85 %

Netzadapter

- Modell: AD10660LF
 - Hersteller: PI ELECTRONICS (H.K.) Ltd.
 - Eingang: 100-240 V~ 50/60 Hz 3,3 A
 - Output: 20,0V --- 13,5 A
- Modell: ADS-270RLD-20-1 200270E
 - Hersteller: SHENZHEN HONOR ELECTRONIC CO., LTD
 - Eingang: 100-240 V~ 50/60 Hz 3,3 A
 - Output: 20,0V --- 13,5 A

Stromquellen

- Nennleistung: 20V --- 12,0 A

Monitorgröße (Breite x Höhe x Tiefe)

- Mit Fuß (mm): 921,4 x 605,4 x 322,8
- Ohne Fuß (mm): 921,4 x 405,0 x 118,7

Gewicht (Ohne Verpackung)

- Mit Fuß (kg): 10,7
- Ohne Fuß (kg): 6,8

Unterstützter Modus

(Voreingestellter Modus, HDMI)

Auflösung	Horizontale Frequenz (kHz)	Vertikale Frequenz (Hz)	Polarität (H/V)	Anmerkungen
640 x 480	31,47	59,94	-/-	
800 x 600	37,88	60,32	+/+	
1024 x 768	48,36	60,00	-/-	
1280 x 720	45,00	60,00	+/+	
1280 x 1024	79,98	75,03	+/+	
1920 x 1080	67,50	60,00	+/+	
720 x 480	29,83	59,78	+/-	
1280 x 720	44,44	59,98	+/-	
1920 x 1080	66,59	59,93	+/-	
3840 x 2160	65,69	29,98	+/-	
3440 x 1440	73,68	49,99	+/-	Empfohlen ([Anschluss-Kompatibilität Version]: [1.4])
1920 x 1080	137,33	120,04	+/-	
2560 x 2160	133,27	59,98	+/-	
2560 x 1080	137,22	119,95	+/-	
2560 x 2160	167,83	74,99	+/-	

Auflösung	Horizontale Frequenz (kHz)	Vertikale Frequenz (Hz)	Polarität (H/V)	Anmerkungen
3440 x 1440	127,36	84,96	+/-	Empfohlen ([Anschluss-Kompatibilität Version]: [2.1(AV)])
2560 x 1440	183,00	120,00	+/-	
3840 x 2160	133,31	60,00	+/-	
1920 x 1080	291,70	240,08	+/-	
5120 x 2160	133,37	60,02	+/-	
2560 x 1080	291,70	240,08	+/-	
1920 x 1080	420,57	330,12	+/-	Empfohlen ([Dual-Mode]: [Ein(16:9)], [Ein(16:9 27")]) oder [Ein(16:9 24.5")])
2560 x 1080	420,57	330,12	+/-	Empfohlen ([Dual-Mode]: [Ein(Vollbild)], [Ein(21:9 34")])
5120 x 2160	226,58	100,04	+/-	
3840 x 2160	333,33	144,05	+/-	
3840 x 2160	385,90	165,06	+/-	Empfohlen ([Dual-Mode]: [Aus(16:9)])
5120 x 2160	376,17	165,06	+/-	Empfohlen ([Anschluss-Kompatibilität Version]: [2.1(PC)])
2560 x 1440	88,890	60,020	+/-	

(Voreingestellter Modus, DisplayPort/USB-C)

DEUTSCH

Auflösung	Horizontale Frequenz (kHz)	Vertikale Frequenz (Hz)	Polarität (H/V)	Anmerkungen
640 x 480	31,47	59,94	-/-	
800 x 600	37,88	60,32	+/+	
1024 x 768	48,36	60,00	-/-	
1280 x 720	45,00	60,00	+/+	
1280 x 1024	79,98	75,03	+/+	
1920 x 1080	67,50	60,00	+/+	
720 x 480	29,83	59,78	+/-	
1280 x 720	44,44	59,98	+/-	
1920 x 1080	66,59	59,93	+/-	
3440 x 1440	73,68	49,99	+/-	
1920 x 1080	137,33	120,04	+/-	
3440 x 1440	88,82	59,97	+/-	
2560 x 2160	133,27	59,98	+/-	
2560 x 1080	137,22	119,95	+/-	
2560 x 2160	167,83	74,99	+/-	
2560 x 1440	183,00	120,00	+/-	
3840 x 2160	133,31	60,00	+/-	

Auflösung	Horizontale Frequenz (kHz)	Vertikale Frequenz (Hz)	Polarität (H/V)	Anmerkungen
3440 x 1440	150,97	99,98	+/-	Empfohlen ([Anschluss-Kompatibilität Version]: [1.2])
1920 x 1080	291,70	240,08	+/-	
5120 x 2160	133,37	60,02	+/-	
2560 x 1080	291,70	240,08	+/-	
1920 x 1080	420,57	330,12	+/-	Empfohlen ([Dual-Mode]: [Ein(16:9)], [Ein(16:9 27")]) oder [Ein(16:9 24.5")]
2560 x 1080	420,57	330,12	+/-	Empfohlen ([Dual-Mode]: [Ein(Vollbild)], [Ein(21:9 34")])
5120 x 2160	226,58	100,04	+/-	
3840 x 2160	333,33	144,05	+/-	
3840 x 2160	385,91	165,06	+/-	Empfohlen ([Dual-Mode]: [Aus(16:9)])
5120 x 2160	385,91	165,06	+/-	Empfohlen ([Anschluss-Kompatibilität Version]: [2.1]/[1.4]) - [2.1]: Nur DisplayPort

- Wenn das Eingangs-Timing außerhalb der unterstützten Frequenz verwendet wird, können die Reaktionsgeschwindigkeit und die Bildqualität darunter leiden.
- Um das bevorzugte Timing und die bevorzugte Frequenz anzuzeigen, achten Sie darauf, dass Sie eine Grafikkarte verwenden, die DSC (Display Stream Compression) unterstützt.

HDMI-Timing (Video)

DEUTSCH

Auflösung	Horizontale Frequenz (kHz)	Vertikale Frequenz (Hz)
480P	31,5	60
720P	45,0	60
1080P	67,5	60
1080P	135,0	120
2160P	135,0	60
2160P	255,0	120

FEHLERBEHEBUNG

Auf dem Bildschirm wird nichts angezeigt.

- Ist das Stromkabel des Monitors eingesteckt?
 - Prüfen Sie, ob das Stromkabel korrekt in die Steckdose eingesteckt ist.
 - Wenn sich der Monitor im Stromsparmodus (Standby-Modus) befindet, bewegen Sie die Maus, oder drücken Sie eine Taste auf der Tastatur, um den Monitor einzuschalten.
 - Prüfen Sie, ob der Computer eingeschaltet ist.
- Ist der Monitor eingeschaltet?
 - Überprüfen Sie, ob die Eingangs-Einstellungen richtig sind. ((Einstellungen) > [Eingang])
- Wird die Mitteilung [Bitte Bildschirm auf empfohlene Auflösung ändern.] angezeigt?
 - Dies tritt auf, wenn vom PC (von der Grafikkarte) übertragene Signale außerhalb des empfohlenen horizontalen oder vertikalen Frequenzbereichs des Monitors liegen. Informationen zur Einstellung der entsprechenden Frequenz finden Sie im Abschnitt PRODUKTSPEZIFIKATIONEN in diesem Handbuch.
- Wird die Meldung [Kein Signal] angezeigt?
 - Sie wird angezeigt, wenn das Signalkabel zwischen dem PC und dem Monitor fehlt oder getrennt wurde. Überprüfen Sie das Kabel und schließen Sie es erneut an.
- Wird die [Ausser Spezifikation]-Mitteilung angezeigt?
 - Dies tritt auf, wenn vom PC (von der Grafikkarte) übertragene Signale außerhalb des horizontalen oder vertikalen Frequenzbereichs des Monitors liegen. Informationen zur Einstellung der entsprechenden Frequenz finden Sie im Abschnitt PRODUKTSPEZIFIKATIONEN in diesem Handbuch.

Sehen Sie die Mitteilung „Unbekannter Monitor (Plug and Play (VESA DDC) gefunden“?

- Haben Sie den Bildschirmtreiber installiert?
 - Installieren Sie den Bildschirmtreiber von unserer Website: <http://www.lg.com>.
 - Achten Sie darauf, dass die Grafikkarte die Funktion Plug and Play unterstützt.

Die Bildschirmanzeige ist instabil und zittert. / Angezeigte Bilder hinterlassen Schattenspuren.

- Haben Sie die geeignete Auflösung gewählt?
 - Wenn HDMI 1080i 60/50 Hz als Auflösung gewählt wurde, kann der Bildschirm eventuell flackern. Ändern Sie die Auflösung auf 1080p, oder wählen Sie die empfohlene Auflösung.
 - Wird bei der Grafikkarte nicht die empfohlene (optimale) Auflösung festgelegt, kann das dazu führen, dass Text verschwommen dargestellt wird, der Bildschirm abgedunkelt erscheint, der Anzeigebereich abgeschnitten oder nicht ausgerichtet ist.
 - Die Einstellungsmethoden können je nach Computer bzw. Betriebssystem unterschiedlich sein und einige Auflösungen sind je nach Leistung der Grafikkarte eventuell nicht verfügbar. Wenn dies der Fall ist, wenden Sie sich an den Hersteller des Computers oder der Grafikkarte.
- Gibt es Flecken auf dem Bildschirm?
 - Bei Verwendung des Monitors können gepixelte Flecken (rot, grün, blau, weiß oder schwarz) auf dem Bildschirm erscheinen. Dies ist kein Fehler und steht nicht mit der Leistung des Monitors in Verbindung.

Manche Funktionen sind deaktiviert.

- Sind beim Drücken der Menütaste einige Funktionen nicht verfügbar?
 - Das OSD ist gesperrt. [OSD Sperre] unter [Allgemein] deaktivieren.

Kein Ton aus Kopfhörerbuchse.

- Werden bei Verwendung des DisplayPort- oder HDMI- oder USB-C-Eingangs Bilder ohne Ton angezeigt?
 - Stellen Sie sicher, dass die Kopfhörer ordnungsgemäß angeschlossen sind.
 - Versuchen Sie, die Lautstärke mit dem Joystick zu erhöhen.
 - Stellen Sie den Audioausgang des Computers auf den verwendeten Monitor um. (Die Einstellungen können je nach dem von Ihnen verwendeten Betriebssystem variieren.)

LIZENZ

Für jedes Modell gelten andere Lizenzen. Weitere Informationen zur Lizenz erhalten Sie unter www.lg.com.



Die Begriffe HDMI, HDMI High-Definition Multimedia Interface, HDMI-Aufmachung (HDMI Trade Dress) und die HDMI-Logos sind Marken oder eingetragene Marken von HDMI Licensing Administrator, Inc.



VESA, VESA logo, DisplayPort compliance logo and DisplayPort compliance logo for dual-mode source devices are all registered trademarks of the Video Electronics Standards Association.

USB Type-C[®] and USB-C[®] are registered trademarks of USB Implementers Forum.
USB 2.0 Type-C[™] is a trademark of USB Implementers Forum.

INFORMATION: HINWEIS BEZÜGLICH OPEN-SOURCE-SOFTWARE

Um den in diesem Produkt enthaltenen Quellcode unter der GPL, LGPL, MPL und anderen Open-Source-Lizenzen, die zur Offenlegung des Quellcodes verpflichten, zu erhalten und um Zugang zu allen genannten Lizenzbedingungen, Copyright-Hinweisen und anderen relevanten Dokumenten zu erhalten, besuchen Sie bitte <https://opensource.lge.com>.

LG Electronics bietet gegen eine kostendeckende Gebühr (Medium, Versand und Bearbeitung) den Quellcode auf CD-ROM an. Senden Sie dazu eine Anfrage per E-Mail an: opensource@lge.com.

Dieses Angebot gilt für jeden, der diese Informationen erhält, für einen Zeitraum von drei Jahren nach der letzten Lieferung dieses Produkts.



Informationen zu Modellnamen und Seriennummer Ihres Produkts finden Sie auf dem Produktschild an der Rückseite oder an der Seite des Fernsehers.

Bitte notieren Sie sich diese Informationen hier für den schnellen Zugriff im Falle eines Garantieanspruchs.

Modell

Seriennummer
