

VIELEN DANK, DASS SIE SICH FÜR DEN BLUEBOT XVAC SAUGROBOTER ENTSCIEDEN HABEN!



ALLGEMEINE SICHERHEITSHINWEISE

- Bevor Sie dieses Produkt benutzen, lesen Sie bitte die folgenden Sicherheitshinweise und befolgen Sie alle üblichen Sicherheitsvorkehrungen.
- Bitte lesen Sie die Anleitung sorgfältig durch, bewahren Sie die Anleitung auf.
- Jede Bedienung, die nicht mit dieser Anleitung übereinstimmt, kann zu Schäden an diesem Produkt führen.



! HINWEIS!

1. Dieses Produkt darf nur von autorisierten Technikern demontiert werden. Benutzern wird nicht empfohlen, dieses Produkt selbst zu zerlegen.
2. Dieses Produkt kann nur mit dem werksseitig mitgelieferten Netzadapter betrieben werden.
3. Berühren Sie keine Kabel, Steckdosen oder Netzadapter mit nassen Händen.
4. Verwenden Sie keine Stoffvorhänge oder Körperteile, die in die Antriebsräder des Produkts rollen.
5. Stellen Sie dieses Produkt nicht in der Nähe von Zigarettenstummeln, Feuerzeugen und anderen schwelenden Feuern auf.
6. Bitte reinigen Sie das Gerät nach dem Aufladen.
7. Biegen Sie die Drähte nicht übermäßig und stellen Sie keine schweren oder scharfen Gegenstände auf das Gerät.
8. Dieses Produkt ist ein Haushaltsgerät für den Innenbereich. Verwenden Sie es nicht im Freien.
9. Setzen Sie sich nicht auf das Gerät.
10. Verwenden Sie dieses Produkt nicht in feuchter Umgebung (z. B. im Badezimmer).
11. Entfernen Sie vor der Verwendung dieses Produkts alle gefährdeten Gegenstände (z. B. Gläser, Lampen usw.) auf dem Boden sowie Gegenstände (z. B. Drähte, Bettlaken, Vorhänge), die sich in den Seitenbürsten und den Luftansaugkanälen verfangen könnten.
12. Stellen Sie dieses Produkt nicht an einem Ort auf, an dem es leicht herunterfallen kann (z. B. auf Tische und Stühle).
13. Bitte überprüfen Sie vor der Benutzung sorgfältig, ob das Netzteil an die Steckdose angeschlossen ist, da sonst der Akku beschädigt werden kann.
14. Um Stolperfallen zu vermeiden, informieren Sie bitte andere Mitglieder des Hauses, wenn dieses Produkt arbeitet.
15. Bitte leeren Sie die Staubbox, bevor Sie dieses Produkt verwenden, wenn die Staubbox voll ist.
16. Die für dieses Produkt verwendete Temperatur beträgt 0 bis 40 Grad Celsius.
17. Verwenden Sie dieses Produkt nicht in Umgebungen mit hohen Temperaturen.
18. Bitte entfernen Sie die Batterie aus dem Gerät, bevor Sie das Produkt verschrotten.
19. Achten Sie darauf, dass das Gerät nicht eingeschaltet ist, wenn Sie den Akku herausnehmen.
20. Bitte recyceln Sie die ausrangierten Batterien sicher.
21. Empfehlen Sie zum Sperren des Treppenausgangs oder von Bereichen, in denen der Roboter fallen kann. Die Anti-Sturz-Sensoren verhindern, dass der Roboter Treppen und steile Abhänge hinunterstürzt. Sie können jedoch weniger effektiv arbeiten, wenn sie verschmutzt sind oder auf reflektierenden/sehr dunkel gefärbten Böden verwendet werden.

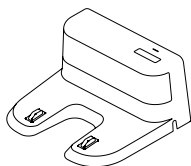
! WARNUNG

1. Verwenden Sie nur den Original-Akku und die vom Hersteller speziell dafür vorgesehene Ladestation. Nicht wiederaufladbare Batterien sind strengstens untersagt, Informationen zu den Batteriespezifikationen finden Sie unter "Produktparameter".
2. Es ist verboten, das Produkt in der Nähe von brennenden oder extrem heißen Gegenständen, z. B. einem brennenden Kamin, zu verwenden.
3. Es ist verboten, die Produkte in Umgebungen mit offenen Flammen oder zerbrechlichen Gegenständen zu verwenden.
4. Es ist verboten, die Produkte bei extremer Hitze (über 40 °C) oder extremer Kälte (unter 0 °C) zu verwenden.
5. Es ist verboten, sich den Öffnungs- und Bedienteilen des Produkts mit menschlichen Haaren, Kleidung, Fingern oder anderen Teilen zu nähern. z
6. Es ist verboten, die Produkte auf nassem oder stehendem Boden zu verwenden.
7. Es ist verboten, dass die Produkte Gegenstände wie Steine und Altpapier aufnehmen, die die Produkte verstopfen könnten.
8. Es ist verboten, dass die Produkte brennbare Stoffe wie Benzin, Toner und Toner für Drucker oder Fotokopien aufnehmen. Verboten Sie die Verwendung der Produkte in sauberen Bereichen mit brennbaren Gegenständen.
9. Es ist verboten, dass die Produkte brennende Gegenstände wie Zigaretten, Streichhölzer, Asche und andere feuergefährliche Gegenstände aufnehmen.
10. Es ist verboten, Gegenstände an der Ansaugöffnung zu platzieren. Verwenden Sie das Produkt nicht, wenn die Saugöffnung blockiert ist. Entfernen Sie Staub, Watte, Haare usw. an der Saugöffnung, um eine reibungslose Luftzirkulation an der Saugöffnung zu gewährleisten.
11. Verwenden Sie das Netzkabel vorsichtig, um Beschädigungen zu vermeiden. Es ist verboten, das Netzkabel zum Ziehen oder Zerren am Gerät und an der Ladestation des Geräts zu verwenden. Es ist verboten, das Netzkabel als Griff zu verwenden. Es ist verboten, das Netzkabel an scharfen Ecken und Kanten zu ziehen. Es ist verboten, das Produkt am Netzkabel laufen zu lassen, wobei das Netzkabel weit von der Wärmequelle entfernt sein sollte.
12. Verwenden Sie keinen beschädigten Ladesitz.
13. Auch wenn das Produkt stark beschädigt wurde, ist es verboten, das Produkt zu verbrennen, was zu einer Explosion des Akkus des Produkts führen kann.

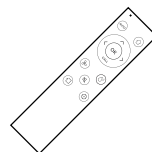
PRODUKTZUSAMMENSETZUNG / VERPACKUNGSINHALT



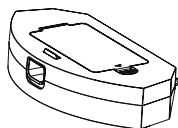
Benutzerhandbuch



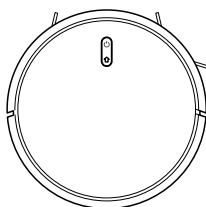
Ladestation



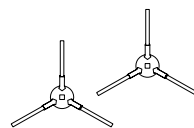
Fernbedienung (inkl. Batterie x2)



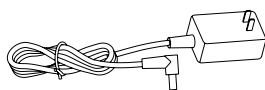
Staubbox



Roboter



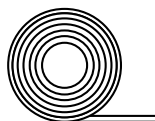
Seitenbürste x4



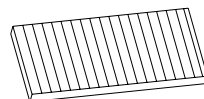
Adapter



Reinigungsbürste



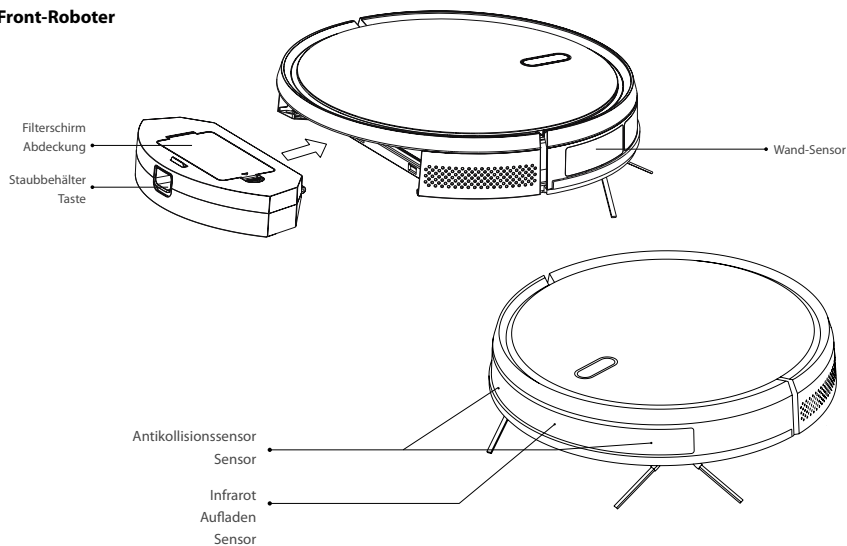
Magnetstreifen



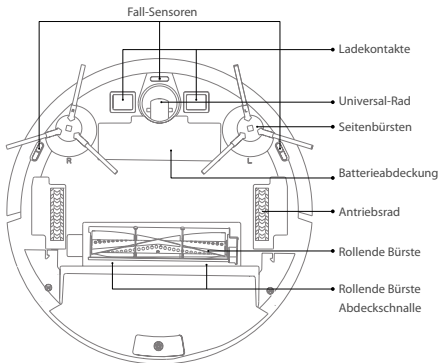
Hepa-Filter

PRODUKTZUSAMMENSETZUNG / TEILEBEZEICHNUNG

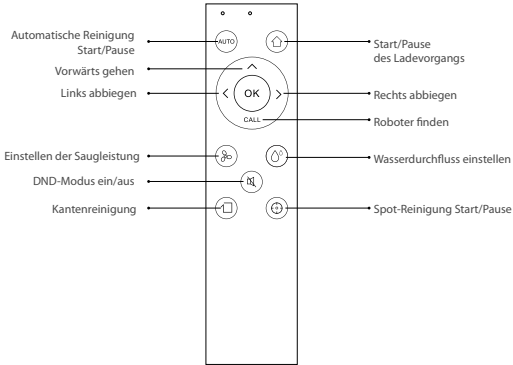
Front-Roboter



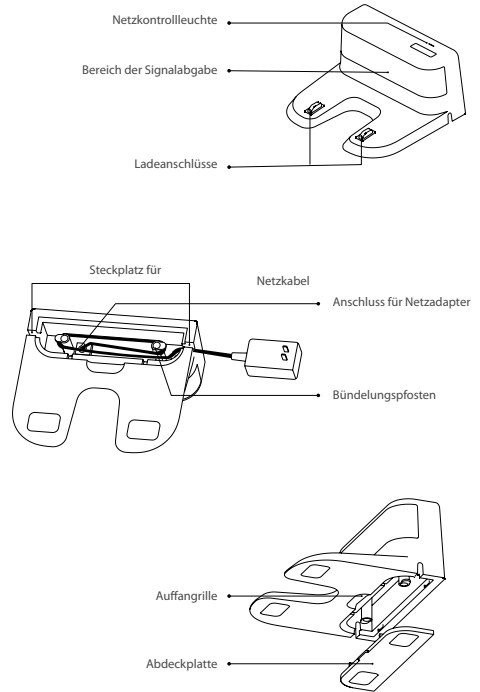
ROBOTER



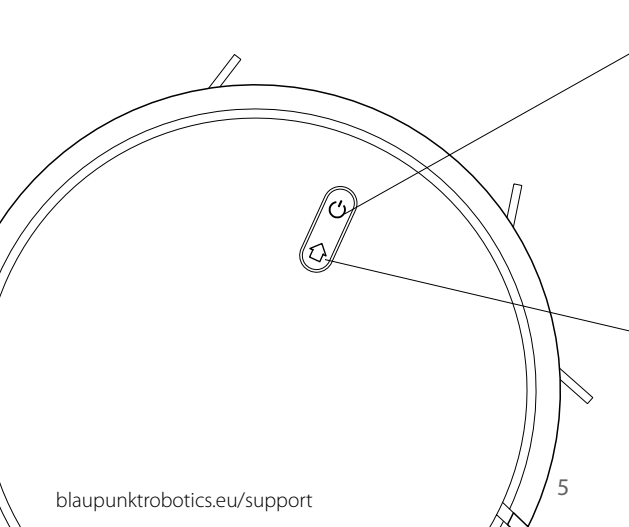
ANLEITUNG FÜR DIE FERNBEDIENUNG



LADESTATION



SCHLÜSSELFUNKTIONEN



REINIGUNG EIN & AUS

- Kurzes Drücken zum Starten/Pause der Reinigung
- Langes Drücken für 3 Sek. für ON/OFF

AUFLADEN/LOKALE REINIGUNG

- Kurz drücken Laden/Pause
- Langes Drücken zum Starten der lokalen Reinigung

ANZEIGELEUCHE

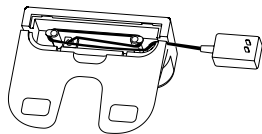
- Blau: Normaler Betrieb oder Laden
- Rot: Abnormaler Zustand oder schwache Batterie
- Lila: Roboter ist nicht mit dem Netzwerk verbunden

WIFI ZURÜCKSETZEN

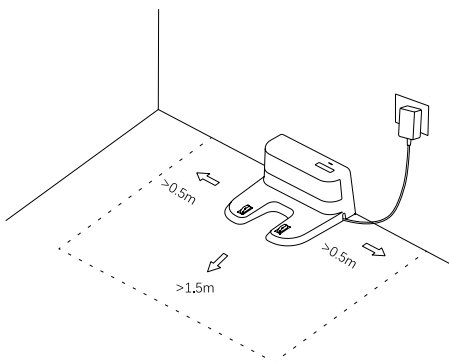
- Drücken Sie die beiden Tasten gleichzeitig für 3 Sek.

INSTALLATIONSANWEISUNGEN

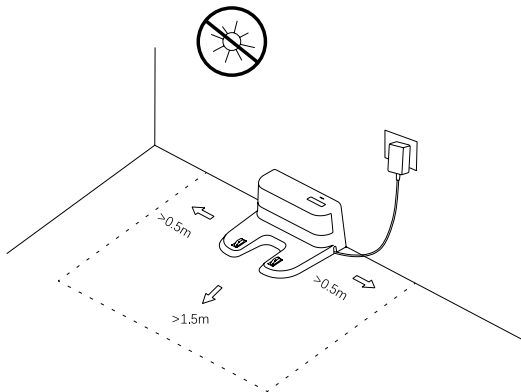
1. Schließen Sie die Netzleitung an und führen Sie den überschüssigen Draht in den Schlitz



2. Ladestation an die Wand stellen und den Strom anschließen

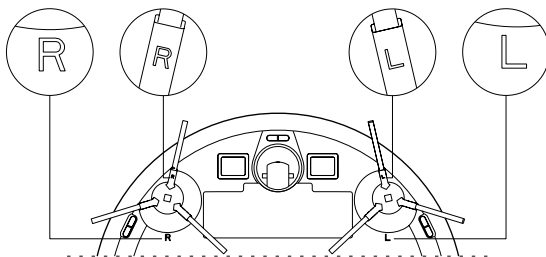


3. Bitte bewegen Sie die Ladestation nicht willkürlich und halten Sie sie von direkter Sonneneinstrahlung fern



4. Installation der Seitenbürsten

Stellen Sie sicher, dass die linke Seitenbürste (L) und die rechte Seitenbürste (R) mit L und R auf dem unteren Gehäuse übereinstimmen, drücken Sie L und R und die Seitenbürsten sind installiert, wenn Sie ein "knackendes" Geräusch hören

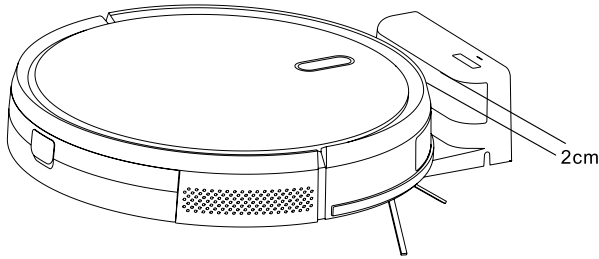


HINWEIS

- Direkte Sonneneinstrahlung stört das Ladesignal, so dass der Roboter möglicherweise nicht zur Ladestation zurückkehren kann.
- Achten Sie auf einen Freiraum von mehr als 0,5 m auf beiden Seiten der Ladestation und einen Freiraum von 1,5 m darüber in der Front
- Wenn die Stromleitung senkrecht zum Boden steht, kann sie vom Roboter gezogen werden und folglich die Ladestation ausschalten
- Die Ladeanzeige leuchtet normalerweise beim Einschalten und erlischt beim Laden

INSTALLATIONSANWEISUNGEN

1. Schließen Sie die Netzleitung an und führen Sie den überschüssigen Draht in den Schlitz
2. Stellen Sie die Ladestation an die Wand und schließen Sie den Strom
3. Bitte bewegen Sie die Ladestation nicht willkürlich und halten Sie sie von direkter Sonneneinstrahlung fern



HINWEIS Wenn der Roboter aufgrund eines schwachen Akkus nicht gestartet werden kann, laden Sie den Roboter bitte an der Ladestation auf und der Roboter wird automatisch gestartet. Der Roboter kann nur normal arbeiten, wenn der Batteriestand >20 % ist. Wie in der Abbildung gezeigt, wird die Ladestation korrekt vor dem Roboter positioniert und der Abstand zwischen der Vorderseite des Roboters und der Ladestation sollte etwa 2cm betragen. Die Ladeplatten des Roboters müssen mit den Ladeplatten der Ladestation verbunden werden.

4. Einbau der Seitenbürsten

Stellen Sie sicher, dass die linke Seitenbürste (L) und die rechte Seitenbürste (R) mit L und R auf dem unteren Gehäuse übereinstimmen, drücken Sie L und R und die Seitenbürsten sind installiert, wenn Sie ein "knackendes" Geräusch hören

5. Anfahren und Laden

Drücken und halten Sie die Taste Laden Sie den Roboter an der Ladestation auf, wenn die Netzkontrollleuchte normal leuchtet

6. Verbinden Sie die mobile APP (optional)

Bitte laden Sie die BlueBot App im ANDROID- oder iOS-Store herunter. Beziehen Sie sich dann auf die WiFi-Verbindungsrichtlinie in einem späteren Abschnitt dieses Handbuchs, dann verbinden Sie die mobile APP

7. Reinigung starten

Nachdem der Roboter eingeschaltet ist, drücken Sie kurz die Taste am Roboter oder verwenden Sie die mobile APP oder die Fernbedienung, um die Reinigung zu starten.

EIN/AUS

Halten Sie die EIN/AUS-Taste 3 Sekunden lang gedrückt, um den Roboter ein- oder auszuschalten

Reinigen/Pause

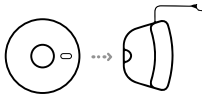
Drücken Sie nach dem Start des Roboters kurz die EIN/AUS-Taste am Roboter oder starten Sie den Roboter über die mobile APP oder die Fernbedienung.

HINWEIS

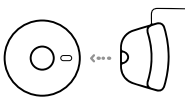
- Der Roboter sollte nicht ausgeschaltet werden, wenn er geladen wird
- Der Reinigungsroboter kann nicht zum Entfernen von Flüssigkeiten verwendet werden
- Wenn der Batteriestand weniger als 20 beträgt, kann das Gerät nicht arbeiten. Bitte laden Sie es auf
- Der Roboter kehrt automatisch in die Ladestation zurück, wenn der Batteriestand weniger als 20 % beträgt
- Bitte räumen Sie vor der Verwendung verschiedene Kabel (einschließlich der Stromleitung der Ladestation) auf dem Boden aus, um Ausfälle und Schäden an Objekten oder Kabeln zu vermeiden, wenn die Kabel vom Roboter gezogen werden

APP-ANSCHLUSSANLEITUNG


- 1**



Stellen Sie den Roboter zum Laden in die Ladestation (Ladegerät) und stellen Sie vor dem Gebrauch sicher, dass er vollständig aufgeladen ist.
- 2**




Entfernen Sie den Roboter von der Ladestation (Ladegerät).
- 3**

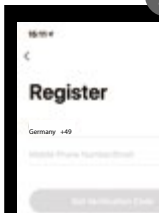


Stellen Sie sicher, dass der Roboter eingeschaltet ist, indem Sie die 'Ein-Taste' einige Sekunden lang auf dem Roboter gedrückt halten. Warten Sie, bis der Roboter vollständig gestartet ist.
- 4**

Laden Sie die App für Ihren speziellen Roboter herunter. (Bluebot app) Die App finden Sie im Appstore und bei Google Play.




APPLE ANDROID
- 5**




Registrieren Sie ein neues Konto, da Sie noch kein Benutzer sind.
- 6**


Stellen Sie sicher, dass der Roboter von der Ladestation entfernt ist. Schalten Sie nach Ihrer Registrierung Ihren Roboter ein, indem Sie auf drücken 'Ein-Taste'. Drücken Sie anschließend länger als 3 Sekunden gleichzeitig die 'Home-Taste' und die 'Ein-Taste', bis der Roboter feststellt, dass die WLAN-Verbindung unterbrochen wurde.
- 7**



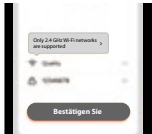
Öffne den Bluebot App und drücken Sie die '+' Symbol zum Hinzufügen Ihres Gerät.
- 8**



Wählen Sie das Gerät aus, das Sie hinzufügen möchten.
- 9**




Wählen Sie oben rechts 'EZ-Modus', falls noch nicht ausgewählt, und klicken Sie auf 'Bestätigen'.
- 10**




Geben Sie Ihr WLAN-Passwort ein und drücken Sie auf Bestätigen.

Nur 2,4 GHz WLAN Netzwerke werden unterstützt. Weitere Informationen finden Sie in Ihrem Router-Handbuch.
- 11**



Klicken Sie unten auf dem Bildschirm auf die Schaltfläche 'Zum Verbinden gehen'.
- 12**



Wählen Sie das Netzwerk 'SmartLife xxx' aus der Liste aus und kehren Sie zur Bluebot-App zurück.

Ihr Roboter wird sich nun mit der App verbinden.

INSTALLATIONSANWEISUNGEN

LADEN

Automatischer Modus: Der Roboter kehrt nach der Arbeit automatisch in die ladestation zurück.

Manueller Modus: Im Schwebezustand genügt ein kurzer Druck auf die HOME-Taste am Roboter oder über die App oder Fernbedienung, um den Ladevorgang zu starten.

Die Kontrollleuchte blinkt, wenn der Roboter aufgeladen wird

HINWEIS

Wenn der Roboter die ladestation nicht findet, kehrt er automatisch in die ursprüngliche Position zurück. Bitte setzen Sie den Roboter manuell wieder auf die ladestation. Schieben Sie den Roboter vorsichtig in Richtung ladestation, bis sich die Ladeplatten des Roboters mit den Ladeplatten der ladestation verbinden.

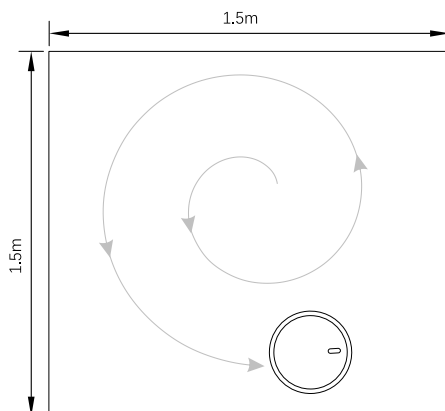
REINIGUNGSMODUS

Nach dem Start folgt der Roboter einem Zick-Zack-Reinigungsprogramm, um die gesamte Etage abzudecken und die Reinigung jedes Raums auf geordnete und effiziente Weise zu beenden. Nach Abschluss der Reinigung kehrt der Roboter zur ladestation zurück und lädt sich automatisch auf.



FESTPUNKT-REINIGUNG

Halten Sie die Home-Taste 3 Sekunden lang gedrückt. Der Roboter ortet sich selbst, reinigt einen kreisförmigen Bereich mit einem Durchmesser von 1,5 m, kehrt dann zur Startposition zurück und beendet seine Arbeit automatisch, nachdem die Reinigung beendet ist.



FESTPUNKT-REINIGUNG

Feste Reinigungszeiten können über die mobile APP eingestellt werden. Der Roboter beginnt zur festgelegten Zeit automatisch mit der Reinigung und kehrt nach der Arbeit in die ladestation zurück

INSTALLATIONSANWEISUNGEN

WIFI-RESET

Wenn das Mobiltelefon aufgrund einer Änderung der Routerkonfiguration und des Passworts oder aus anderen Gründen nicht mit dem Roboter verbunden werden kann, halten Sie bitte die EIN/AUS Taste und die Home-Taste gleichzeitig 3 Sekunden lang gedrückt, bis eine Sprachansage Sie darauf hinweist, dass das WiFi zurückgesetzt wurde und die Anzeigeleuchte lila wird und langsam flackert.



STILLER MODUS

Sie können die Roboterstimme über die mobile APP ein- und ausschalten

ZUFALLSMODUS (Für hochflorteppich):

Wenn Sie einen Hochflorteppich reinigen, klicken Sie in der APP auf den Zufallsmodus, und der Roboter beginnt mit der Zufallsreinigung und erzielt eine bessere Leistung. Die Reinigungszeit ist unbegrenzt, bis die Leistung weniger als 20 % beträgt, dann wird der Roboter aufgeladen.

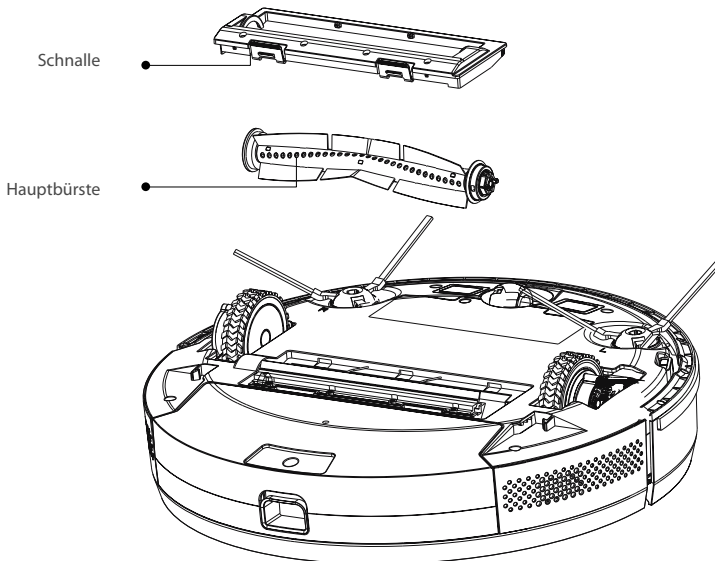
EINSTELLEN DER SAUGLEISTUNG

Sie können die Saugleistung über die mobile APP auf leise, standard und hoch einstellen

TÄGLICHE WARTUNG

WALZENBÜRSTE (Regelmäßig reinigen)

1. Drehen Sie den Roboter um und drücken Sie die Schnalle an der Rollbürstenabdeckung, um die Rollbürste zu entfernen
2. Entfernen Sie den Staub außerhalb und innerhalb der Rollbürste mit einem kleinen Pinsel und reinigen Sie die Rollbürste
3. Setzen Sie die Walzbürste wieder zusammen und drücken Sie die Walzbürstenabdeckung fest, um die Schnalle zu fixieren



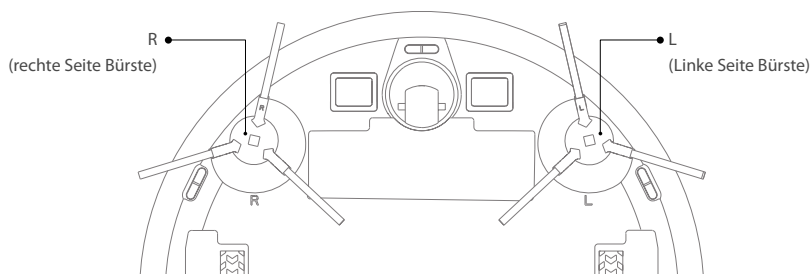
TÄGLICHE WARTUNG

SEITENBÜRSTE (Regelmäßig reinigen)

1. Drehen Sie den Roboter um und ziehen Sie die Seitenbürste nach oben heraus
2. Entfernen Sie Haare und Schmutz und setzen Sie die Seitenbürste wieder zusammen
3. Stellen Sie sicher, dass die linke Bürste (L) und die rechte Bürste (R) mit L und R am unteren Gehäuse übereinstimmen, drücken Sie L und R, um sie wieder einzubauen

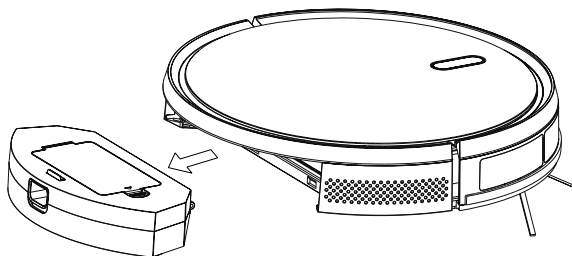
HINWEIS

Ersetzen Sie die Seitenbürste alle 3-6 Monate, um die Reinigungswirkung zu gewährleisten

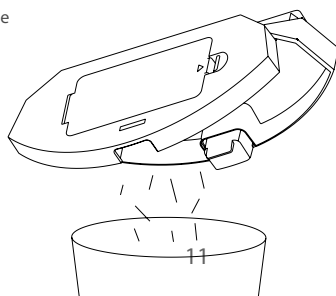


STAUBKASTEN UND FILTERSIEB (Regelmäßig reinigen)

1. Drücken Sie den Knopf und ziehen Sie die Staubbox nach hinten heraus



2. Öffnen und reinigen Sie die Mülltonne



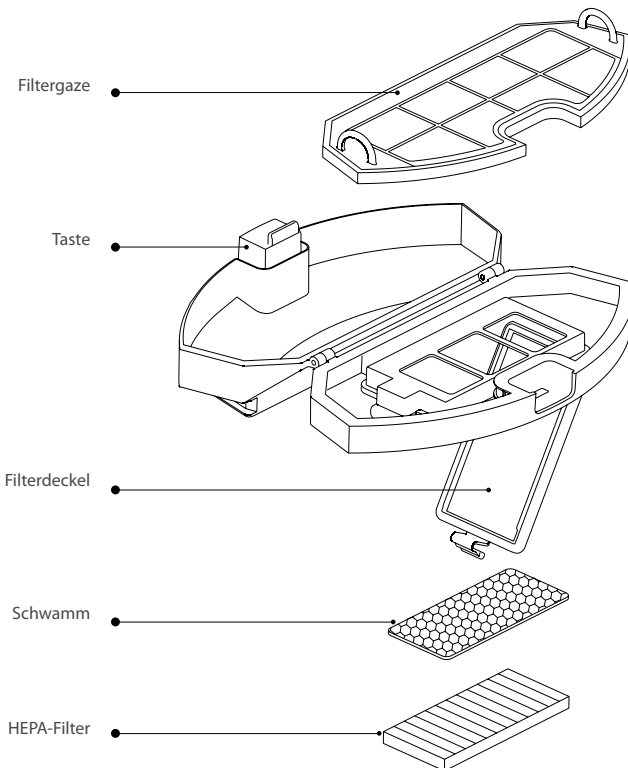
TÄGLICHE WARTUNG

STAUBKASTEN UND FILTERSIEB (Regelmäßig reinigen)

1. Drücken Sie den Knopf und ziehen Sie die Mülltonne nach hinten heraus
2. Öffnen und reinigen Sie die Mülltonne

FILTERSIEBREINIGUNG (Regelmäßig reinigen)

1. Entfernen Sie nach jedem Reinigungsdurchgang die Filtergaze, den Schwamm und den HEPA-Filter.
2. Reinigen Sie die entfernte Filtergaze, den Schwamm und den HEPA-Filter, bei Bedarf können Sie Wasser verwenden
3. Schütteln Sie die Wassertropfen ab und trocknen Sie es natürlich, dann verwenden Sie es, nachdem es vollständig trocken ist
4. Installieren Sie ihn nach dem Trocknen in der Reihenfolge Filtergaze - Schwamm - HEPA-Filter



HINWEIS

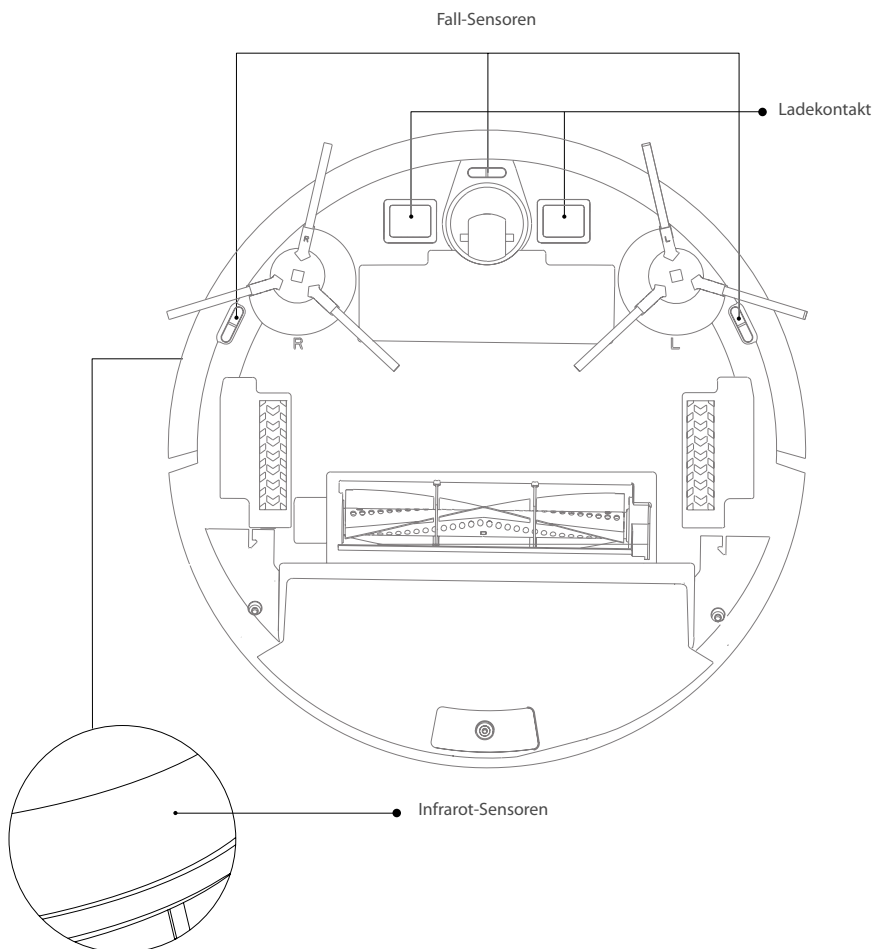
- Bitte waschen Sie das Filtersieb mit klarem Wasser und verwenden Sie keine Reinigungsmittel
- Bitte reinigen Sie das Filtersieb nicht mit einer Bürste und den Fingern
- Trocknen Sie den Filter an der Luft für mindestens 24 Stunden
- Ersetzen Sie das Filtersieb alle 3-6 Monate

TÄGLICHE WARTUNG

SENSOR (Reinigen Sie ihn regelmäßig)

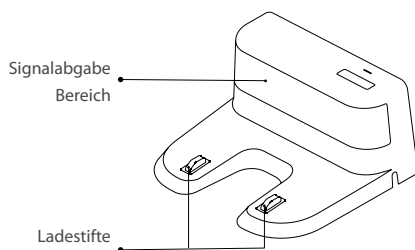
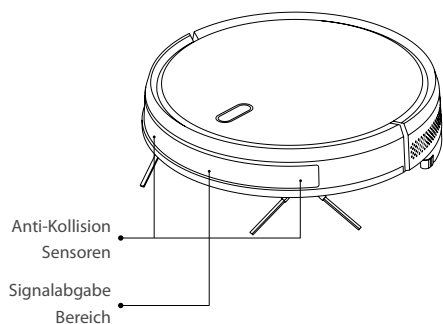
Reinigen Sie die Sensoren mit einem trockenen, weichen Reinigungstuch:

1. Reinigen Sie die Entlang-der-Wand-Sensoren auf der rechten Seite des Roboters
2. Reinigen Sie die drei Fallsensoren an der Unterseite des Roboters
3. Reinigen Sie die Infrarotsensoren an der Vorderseite des Roboters
4. Ladestation: Reinigen Sie die Oberseite, die Seiten und die Unterseite der Ladestation (bitte schalten Sie das Gerät während der Reinigung aus).



TÄGLICHE WARTUNG

SENSOR (Monatlich gereinigt)



BATTERIE

- Der Roboter ist mit Hochleistungs-Lithium-Ionen-Akkus ausgestattet. Um die Akkuleistung zu erhalten, halten Sie den Roboter im täglichen Gebrauch bitte geladen
- Wenn der Roboter über einen längeren Zeitraum nicht benutzt wird, schalten Sie ihn bitte aus und bewahren Sie ihn ordnungsgemäß auf. Laden Sie ihn mindestens alle drei Monate auf, um eine Beschädigung der Batterien durch übermäßige Entladung zu vermeiden

FIRMWARE-UPGRADE

Aktualisieren Sie die Firmware über die mobile APP. Wenn eine neue Firmware erkannt wird, aktualisieren Sie diese entsprechend der Benachrichtigung in der App. Der Batteriestand sollte während eines Firmware-Updates >50 % sein, daher sollte der Roboter auf die Ladestation gestellt werden.

GRUNDPARAMETER

ROBOTER

Artikel	Parameter
Modell	BLUEBOT XVAC
Gesamtabmessung	350X350X80mm
Produktgewicht	3.0 kg
Li-Akku	2600mAh
Nennspannung	14. 4V
Nennleistung	25W

LADESTATION

Artikel	Parameter
Gesamtabmessung	160x143X80mm
Nennleistung	11. 4W
Nennleistung	11. 4W

VERWENDUNGSBESCHRÄNKUNGEN

- Das Produkt wird nur für die Bodenreinigung in einer häuslichen Umgebung verwendet und kann nicht für den Außenbereich (wie z. B. eine offene Terrasse), nicht für den Boden (wie z. B. ein Sofa) oder eine gewerbliche oder industrielle Umgebung verwendet werden
- Bitte verwenden Sie das Produkt nicht in hochgelegenen Bereichen (z. B. Penthouse, offene Terrasse und Möbelspitze) ohne Schutzaun
- Bitte verwenden Sie das Produkt nicht bei einer Temperatur über 40°C oder unter 0°C oder wenn sich Flüssigkeiten und klebrige Substanzen auf dem Boden befinden
- Bitte hängen Sie vor dem Gebrauch alle Kabel am Boden auf, um zu vermeiden, dass sie vom Roboter mitgeschleift werden
- Bitte räumen Sie zerbrechliche Gegenstände und Verunreinigungen (z. B. Vasen und Plastiktüten usw.) vom Boden weg, um zu vermeiden, dass Wertgegenstände beschädigt werden, wenn der Roboter stecken bleibt oder leicht anstößt
- Personen mit körperlichen, geistigen oder Wahrnehmungsstörungen (einschließlich Kinder) dürfen das Produkt nicht benutzen oder bedienen
- Kinder dürfen das Produkt nicht als Spielzeug verwenden. Bitte halten Sie Kinder und Haustiere fern, wenn der Roboter in Betrieb ist
- Bitte bewahren Sie die Hauptbürste und andere Reinigungswerkzeuge außerhalb der Reichweite von Kindern auf
- Bitte stellen Sie keine Gegenstände (einschließlich Kinder und Haustiere) auf einen stehenden oder sich bewegenden Roboter.
- Bitte halten Sie Haare, Finger und andere menschliche Körperteile oder Haustiere vom Saugelass fern, wenn der Roboter arbeitet
- Bitte verwenden Sie das Produkt nicht zur Reinigung von brennenden Gegenständen (z. B. brennende Zigarettenstummel)
- Bitte verwenden Sie das Produkt nicht, um langflorige Teppiche zu reinigen (einige dunkle Teppiche werden möglicherweise nicht normal gereinigt)
- Bitte vermeiden Sie, dass der Roboter harte oder scharfe Gegenstände aufsaugt (z. B. Dekorationsabfälle, Glas- und Eisennägel usw.)
- Bitte bewegen Sie den Roboter nicht, indem Sie die Schutzabdeckung des Laser-Distanzsensors und des Kollisionssuffers festhalten
- Bitte reinigen oder warten Sie den Roboter und die Ladestation im ausgeschalteten Zustand
- Bitte wischen Sie keine Teile des Produkts mit einem feuchten Tuch oder einer Flüssigkeit ab
- Die LEDs geben sehr starke UV-Strahlung ab.
- Schauen Sie nicht direkt in das LED-Licht, die UV-Strahlung kann Ihre Augen schädigen.
- Tragen Sie eine Schutzbrille, um selbst eine leichte Belastung zu vermeiden.
- Außerhalb der Reichweite von Kindern aufbewahren.
- Verwenden Sie das Produkt entsprechend der Bedienungsanleitung. Für Schäden und Verletzungen, die durch unsachgemäßen Gebrauch entstehen, haftet der Benutzer

Batterie und Aufladen

- Bitte verwenden Sie keine Akkus, Ladestation oder Ladegeräte von Drittanbietern
- Bauen Sie den Akku oder die Ladestation nicht eigenmächtig aus, ein oder um
- Bitte halten Sie die Ladestation von einer Wärmequelle (z. B. einer Heizplatte) fern
- Bitte wischen oder reinigen Sie Verschmutzungen der Ladestation nicht mit einem feuchten Tuch oder nassen Händen
- Bitte werfen Sie verbrauchte Batterien nicht einfach weg. Verbrauchte Batterien sollten von einem professionellen Recyclingunternehmen entsorgt werden
- Wenn das Stromkabel beschädigt oder gebrochen ist, entsorgen Sie es bitte sofort und tauschen Sie es über offizielle Kanäle aus
- Bitte stellen Sie sicher, dass der Roboter während des Transports ausgeschaltet ist und das Produkt in seiner Originalverpackung transportiert wird
- Wenn der Roboter über einen längeren Zeitraum nicht benutzt wird, sollte er vollständig aufgeladen und anschließend an einem kühlen und trockenen Ort gelagert werden. Laden Sie den Roboter mindestens alle drei Monate auf, um eine Beschädigung der Batterien durch übermäßige Entladung zu vermeiden

ALLGEMEINE PROBLEME

Problem	Lösung
Der Roboter startet nicht	<ul style="list-style-type: none"> • Bei niedrigem Akkustand stellen Sie den Roboter bitte auf die Ladestation und stellen Sie sicher, dass die Ladeplatten von Roboter und Ladestation verbunden sind. Der Roboter startet automatisch (wenn der Roboter komplett ausgeschaltet ist, kann er automatisch gestartet werden, nachdem er eine Weile geladen hat). • Wenn die Umgebungstemperatur niedriger als 0°C oder höher als 50°C ist, verwenden Sie es bitte bei einer Temperatur von 0-40°C
Der Roboter kann nicht geladen werden	<ul style="list-style-type: none"> • Bitte entfernen Sie den Roboter von der Ladestation und prüfen Sie, ob die Kontrollleuchte der Ladestation aufleuchtet. Vergewissern Sie sich, dass beide Enden des Netzadapters der Ladestation gut angeschlossen sind. Vergewissern Sie sich, dass die Ladestation korrekt vor dem Roboter positioniert ist und dass der Abstand zwischen der Vorderseite des Roboters und der Ladestation etwa 2 cm beträgt • Prüfen Sie, ob ein schlechter Kontakt zwischen den Ladeplatten des Roboters und der Ladestation besteht, reinigen Sie bitte die Ladeplatten oder schieben Sie die Seitenbürsten zur Seite, wenn diese die Verbindung zwischen den Ladeplatten blockieren
Der Roboter lädt nicht nach	Der Roboter ist zu weit von der Ladestation entfernt, bitte stellen Sie den Roboter in die Nähe der Ladestation und versuchen Sie es erneut
Abnormal behavior	Schalten Sie den Roboter durch Drücken und Halten der Ein-/Aus-Taste aus und starten Sie ihn nach 10 Minuten neu
Abnormales Rauschen	Die Hauptbürste, die Seitenbürste oder das Rad können mit Fremdkörpern verwickelt sein, bitte schalten Sie den Roboter aus und entfernen Sie die Fremdkörper
Reinigungsfähigkeit lässt nach oder Staub fällt aus	<ul style="list-style-type: none"> • Die Mülltonne ist voll, bitte leeren Sie sie • Das Filtersieb ist verstopft, bitte reinigen oder ersetzen Sie es • Die Hauptbürste ist mit Fremdkörpern verunreinigt, bitte reinigen Sie sie
WiFi kann nicht verbunden werden	<ul style="list-style-type: none"> • Das WiFi-Signal ist schlecht, bitte stellen Sie sicher, dass ein gutes WiFi-Signal vorhanden ist • Das WiFi ist abnormal verbunden, bitte setzen Sie das WiFi (Router) zurück, laden Sie die neueste APP herunter und versuchen Sie, es erneut zu verbinden • Passwort ist falsch • Das WLAN liegt entweder auf dem 5-GHz-Frequenzband oder auf einem gemischten Band aus 2,4 und 5 GHz. Der Reinigungsroboter verwendet nur das 2,4-GHz-Frequenzband. Bitte loggen Sie sich in Ihren Router ein und stellen Sie sicher, dass die beiden GHz-Frequenzen in 2,4 und 5 GHz aufgeteilt sind und geben Sie diesen unterschiedliche Namen. Eine Anleitung dazu finden Sie in Ihrem Router-Handbuch.
Festzeit-Reinigung schlägt fehl	Bei niedrigem Batteriestand kann die zeitgesteuerte Reinigung erst ab einem Batteriestand von 30 % gestartet werden
Verbraucht der Roboter Strom, wenn er auf der Ladestation platziert ist	Der Roboter verbraucht wenig Strom, wenn er auf der Ladestation steht. Dadurch wird die beste Leistung des Akkus sichergestellt

GARANTIE

Dieses Produkt hat 2 Jahre Garantie auf Herstellungsfehler. Die Garantiezeit wird ab dem Kaufdatum des Produkts gemäß der Kaufrechnung gerechnet. Die Produktgarantie deckt nur Herstellungsfehler ab, Defekte, die durch unsachgemäßen Gebrauch verursacht wurden, sind nicht abgedeckt, wie z. B. (aber nicht beschränkt auf) Fallenlassen, unsachgemäßer Transport, Anschluss an das Stromnetz, der nicht mit der in diesem Handbuch angegebenen Spannung übereinstimmt, Einführen von Fremdkörpern und natürliche Abnutzung.

Ebenfalls nicht abgedeckt sind Schäden durch Naturgewalten, Blitzschlag, Lebensmittel, Meer, Oxidation, Feuchtigkeit usw.). Das Produkt verliert seine Garantie, wenn es Defekte aufweist, die nach Analyse durch unsere Techniker als unsachgemäße Verwendung, Verwendung für den professionellen Gebrauch oder für den Zweck, für den es nicht bestimmt ist (gemäß der Bedienungsanleitung), charakterisiert werden. Die Garantie erlischt, wenn sich herausstellt, dass das Gerät manipuliert wurde oder von einer nicht von Blaupunkt autorisierten Person oder Dienstleistung repariert wurde. Die Garantie ist nur mit der beim Kauf vorgelegten Quittung/Rechnung gültig.

Blaupunkt verpflichtet sich, die o. g. Leistungen in der Garantiezeit nur dort zu erbringen, wo es einen autorisierten Service unterhält. Verbraucher, die sich nicht in der Nähe einer autorisierten Servicestelle befinden, tragen die Kosten und das Risiko des Transports zu einer autorisierten Servicestelle ihrer Wahl.

Natürlicher "Verschleiß" ist nicht von der Garantie abgedeckt.

Dieses Produkt ist nur für den Hausgebrauch bestimmt.



ENTSORGUNG UND RECYCLING

Diese Kennzeichnung weist darauf hin, dass dieses Produkt in der gesamten EU nicht mit anderen Haushaltsabfällen entsorgt werden darf. Um mögliche Schäden für die Umwelt oder die menschliche Gesundheit durch unkontrollierte Abfallentsorgung zu vermeiden, recyceln Sie es verantwortungsbewusst, um die nachhaltige Wiederverwendung von Materialressourcen zu fördern. Um Ihr Altergärt zurückzugeben, nutzen Sie bitte die Rückgabe- und Sammelsysteme oder wenden Sie sich an den Händler, bei dem das Produkt gekauft wurde. Diese können das Produkt einem umweltgerechten Recycling zuführen.